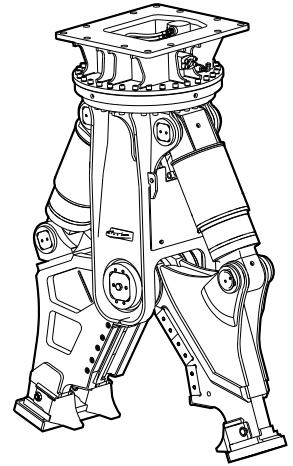


Saugos ir naudojimo instrukcija

Hidraulinis griovybos pjaustytuvas



Interaktyvius ir atnaujintus atsarginių dalių katalogus rasite:
www.epiroc.com/technicaldocumentation

Turinys

1	Ivadas	7
1.1	Apie šią Saugumo ir naudojimo instrukciją	7
2	Saugos instrukcija	8
2.1	Reikšminiai žodžiai	8
2.2	Kvalifikacija	9
2.3	Numatytoji naudojimo paskirtis	9
2.4	Gaminį naudojant ne pagal paskirtį	9
2.5	Saugos įranga	10
2.6	Važiuoklė: atsargumo priemonės	10
2.7	Transportavimas, atsargumo priemonės	11
2.8	Hidraulinė montavimas, apsaugos \ priemonės	11
2.9	Priemonės/vartojimo reikmenys, atsargumo priemonės	12
2.10	Sprogimas ir gaisras, atsargumo priemonės	12
2.11	Elektros smūgis, atsargumo priemonės	13
2.12	Krentantys akmenys, atsargumo priemonės	13
2.13	Emisijos, atsargumo priemonės	13
2.14	Mašinų priežiūra, atsargumo priemonės	13
2.15	Hidraulinio priedo pakeitimai, atsargumo priemonės	14
2.16	Aplinkos tarša, atsargumo priemonės	14
3	Apžvalga	15
3.1	Įrangos aprašymas	15
3.2	Funkcija	16
3.3	Ženkliai / etiketės	16
3.3.1	Pavadinimo lentelė	16
3.3.2	Etiketės	17
3.4	Pritaikymas	17
3.5	Garantija	18
3.6	Pakuotės nuėmimas	18
3.7	Pristatymo apimtis	18
4	Transportavimas	19
4.1	Transportavimas naudojant kraną	20
4.2	Transportavimas naudojant krautuvą su šakėmis	21
4.3	Transportavimas naudojant sunkvežimį	21
5	Montavimas	22
5.1	Priemonės/vartojimo reikmenys	22
5.1.1	Mineralinė hidraulinė alyva	22
5.1.2	Ne mineralinė hidraulinė alyva	22
5.1.3	Tepalas	22
5.2	Adapterio plokštelės gamyba	23
5.3	Adapterio plokštės įrengimas	23

5.4	Hidraulinio priedo tvirtinimas prie važiuoklės	24
5.4.1	Mechaninio montavimo aspektai	24
5.4.2	Hidraulinių jungčių atlikimas	24
5.5	Hidraulinio priedo nuėmimas nuo važiuoklės	26
5.5.1	Išmontavimas hidraulines jungtis	26
5.5.2	Mechaninis išmontavimas	26
5.6	Adapterio plokštelės nuėmimas.....	27
5.7	Vožtuvo blokas	27
5.8	Trupintuvo žiaunos.....	27
5.8.1	Tinkamo žiaunų varianto pasirinkimas	27
5.8.2	Trupintuvo žiaunų poros keitimas.....	27
6	Naudojimas	35
6.1	Pasiruošimas prieš paleidimą	35
6.2	Hidraulinio priedo įjungimas ir išjungimas	36
6.3	Funkcinis testas.....	36
6.4	Tinkamas naudojimas	37
6.4.1	Betoninių perdangų arba sienų griovimas	37
6.4.2	Darbinė padėtis	37
6.4.3	Betoninių elementų nugnybimas	37
6.4.4	Profiliuoto plieno pjovimas.....	37
6.4.5	Vamzdžių pjaustymas	38
6.4.6	Profiliuotų plieno konstrukcijų, vamzdžių pjaustymas	38
6.4.7	Plačių profiliuotų plieno konstrukcijų pjovimas	38
6.4.8	Aukšta aplinkos temperatūra	39
6.4.9	Žema aplinkos temperatūra.....	39
6.5	Draudžiamas naudojimas	39
6.5.1	Nesaugus pagrindas	39
6.5.2	Nenešančių sienų pertvaros.....	39
6.5.3	Bėgių pjaustymas	40
6.5.4	Darbinė padėtis	40
6.5.5	Naudojant grandinę	40
6.5.6	Pakėlimas.....	40
6.5.7	Važiuoklės perkėlimas.....	41
6.5.8	Strėlės judėjimas	41
6.5.9	Hidraulinio priedo sukimas	41
6.5.10	Kaušo cilindro ištiesimas	41
6.5.11	Traukimas.....	42
6.5.12	Kėlimas/Transportavimas.....	42
6.5.13	Daužymas/kapojimas	42
6.5.14	Judamieji objektai.....	42
6.5.15	Galinės cilindro padėtytys	43
6.5.16	Naudojimas po vandeniu.....	43
6.5.17	Aukštos kokybės plieno pjaustymas.....	43
7	Techninė priežiūra	44
7.1	Techninės priežiūros tvarkaraštis.....	45
7.2	Hidraulinės sistemos slėgio mažinimas.....	46
7.3	Valymas	46
7.3.1	Pasiruošimai	46
7.3.2	Procedūra.....	46
7.4	Tepimas	47
7.4.1	Patepkite varžtus.....	47
7.4.2	Keturių taškų atramos guolio tepimas	47
7.5	Hidraulinio trupintuvo ir adapterio plokštės tikrinimas, ar nėra įtrūkimų.....	48

7.6	Hidraulinio trupintuvo nusidėvėjimo tikrinimas	48
7.7	Hidraulinių linijų tikrinimas.....	48
7.8	Varžtinių jungčių tikrinimas.....	49
7.9	Adapterio plokštelės varžtų tikrinimas dėl susidėvėjimo.....	49
7.10	Važiuklės hidraulinio alyvos filtro tikrinimas ir valymas.....	49
7.11	Pjoviklio peilių apsukimas arba keitimas	49
7.11.1	Pjoviklio peilių nuėmimas	49
7.11.2	Peilio lizdo tikrinimas	50
7.11.3	Pjoviklio peilių tikrinimas.....	50
7.11.4	Pjoviklio peilio įdėjimas.....	50
7.12	Dantų antgalių keitimas	51
7.12.1	Dantų antgalių nuėmimas.....	51
7.12.2	Dantų antgalių kreiptuvo tikrinimas	52
7.12.3	Dantų antgalių montavimas.....	52
7.13	Tarpo tarp peilių tikrinimas ir reguliavimas	53
7.13.1	Tarpo tarp peilių tikrinimas	53
7.13.2	Tarpo tarp peilių reguliavimas	53
7.14	Pjaunamųjų žiaunų keitimas.....	54
7.15	Varžtų jungtys / Priveržimo sukimo momentai CC 1600.....	56
7.16	Varžtų jungtys / Priveržimo sukimo momentai CC 2300.....	57
7.17	Varžtų jungtys / Priveržimo sukimo momentai CC 3100.....	58
7.18	Varžtų jungtys / Priveržimo sukimo momentai CC 3700.....	59
8	Trikčių šalinimas.....	60
8.1	Hidraulinis trupintuvas neveikia	60
8.2	Per maža karpymo galia.....	60
8.3	Hidraulinis trupintuvas nekarpo medžiagos	60
8.4	Hidraulinio trupintuvo neįmanoma pasukti.....	60
8.5	Per aukšta darbinė temperatūra.....	61
8.6	Nuotėkiai iš hidraulinių angų.....	61
8.7	Alyvos nuotėkis ties hidraulinio trupintuvo tvirtinimo dalimis (varžtų jungtimis, žarnomis ir pan.)	61
8.8	Nepakankamas tepimas	61
8.9	Trupintuvo žiaunos automatiškai užsidaro.....	61
8.10	Hidraulinis trupintuvas automatiškai pasisuka	62
9	Remontas	63
9.1	Hidraulinio priedo siuntimas remontui.....	63
9.2	Suvirinimas	63
9.3	Trupintuvo žiaunų paviršiaus sutvirtinimas	64
10	Laikymas	73
10.1	Hidraulinis trupintuvas.....	73
10.2	Nuimtos trupintuvo žiaunos	73
10.3	Tepalo kasetės	73
11	Išmetimas	74
11.1	Hidraulinis trupintuvas.....	74
11.2	Hidraulinės žarnos.....	74

11.3 Hidraulinė alyva	74
11.4 Pjoviklio tepalas ir tepalo kasetės	74
12 Techniniai duomenys	75
13 EB atitikties deklaracija (EB Direktyva 2006/42/EB)	79

1 Įvadas

Kompanija „Epiroc“ yra produktyviausias partneris kasybos, infrastruktūros ir gamtos išteklių pramonės srityje. Naudodama pažangiausias technologijas, „Epiroc“ projektuoja ir gamina novatoriškas gręžimo platformas, kalnakasybos ir statybos įrangą, teikia pasaulinio lygio paslaugas ir tiekia eksploatacines medžiagas.

Kompanija įsteigta Stokholme, Švedijoje, o jos atsidavę darbuotojai palaiko ryšius ir bendradarbiauja su klientais daugiau nei 150 šalių.

Construction Tools GmbH

Pašto dėžutės Nr.: 102152

Helenenstraße 149

D - 45021 Essen

Tel.: +49 201 633-0

1.1 Apie šią Saugumo ir naudojimo instrukciją



Šios instrukcijos tikslas yra supažindinti jus su saugiu ir efektyviu hidraulinio priedo naudojimu. Taip pat šiame dokumente rasite nurodymus dėl reguliarios priežiūros, atliekamos hidrauliniam priedui.

Atidžiai perskaitykite šią instrukciją, prieš pirmąjį hidraulinio priedo jungimą ir naudojimą.



Skirtingos tekstų paskirtys yra tokios:

▶	Veiksmų etapas saugumo instrukcijoje
◆	Veiksmų etapas
1. 2.	Pradėtas veikimo procesas
A B C	Brėžinio elementų paaiškinimas
• • •	Sąrašas

Paveikslėliuose naudojami simboliai turi tokias reikšmes:

	leistinas naudojimas
	draudžiamas naudojimas

2 Saugos instrukcija

	Tai yra įspėjimo dėl saugos ženklas. Jis naudojamas, kad įspėti jus apie potencialius asmeninio sužeidimo pavojus. Atsižvelkite į visas pastabas dėl saugos, prie kurių pateikiamas šis ženklas, kad išvengti galimo sužeidimo ar mirties.
	Perskaitykite šią augos ir naudojimo instrukciją bei ypač visus nurodymus dėl saugos, prieš naudodami hidraulinį priedą. Tai padės:

- jums ir kitiems išvengti sužeidimo ir mirtinų nelaimingų atsitikimų pavojaus,
- apsaugoti hidraulinę įrangą ir kitą turtą nuo materialinio apgadinimo,
- apsaugoti aplinką nuo pakenkimo aplinkai.

Laikykitės visų nurodymų, pateikiamų šioje saugos ir naudojimo instrukcijoje.

Šią saugos ir naudojimo instrukciją laikykite važiuoklės kabinos dokumentų skyriuje.

Bet kas

- transportuodamas,
- montuodamas ar išmontuodamas,
- valdydamas,
- atlikdamas priežiūrą,
- remonto darbus,
- laikydamas ar
- išmesdamas

hidraulinį priedą, privalo perskaityti ir įsisavinti šią saugos ir naudojimo instrukciją.

Ši saugos ir naudojimo instrukcija yra skirta hidrauliniams priedui. Laikykite juos visą gaminio naudojimo laiką. Jei pritaikoma, užtikrinkite, kad bet koks gautas papildymas bus patalpintas į šią instrukciją. Perduokite šią saugos ir naudojimo instrukciją, jei kada skolinsite, nuomosite ar parduosite hidraulinį priedą.

Visi nurodymai dėl saugos, pateikiami šiame vadove, atitinka Europos Sąjungos įstatymus ir reglamentus. Taip pat laikykitės papildomų nacionalinių/regioninių nurodymų.

Jei hidraulinis priedas bus naudojamas ne Europos Sąjungoje, būtina laikytis įstatymų ir reglamentų, galiojančių toje šalyje. Laikykitės bet kokių kitų, privalomų regioninių nurodymų ir įstatymų.

Perskaitykite važiuoklės gamintojo Saugumo ir darbo instrukciją, prie jungdami hidraulinį priedą prie važiuoklės, ir jį naudodami. Laikykitės visų nurodymų.

2.1 Reikšminiai žodžiai

Žymintys žodžiai "Pavojus", "Įspėjimas", ir "Atsargiai", ir "Dėmesio" yra naudojami šioje saugos ir naudojimo instrukcijoje:

PAVOJUS	nurodo apie pavojingą situaciją, kurioje, jei jos nebus vengiama, galite rimtai susižeisti ar mirti.
ĮSPĖJIMAS	nurodo apie pavojingą situaciją, kurioje, jei jos nebus vengiama, galite rimtai susižeisti ar mirti.
ATSARGIAI	nurodo apie pavojingą situaciją, kurioje, jei jos nebus vengiama, galite rimtai susižeisti ar mirti.
DĖMESIO	Žymimasis žodis DĖMESIO yra naudojama, norint atkreipti dėmesį į panaudojimo būdus, kurie gali būti turto apgadinimo priežastimi, tačiau neturės įtakos asmeniniams sužeidimams.

2.2 Kvalifikacija

Transportuoti hidraulinį priedą leidžiama tik asmenims, kurie:

- yra įgalioti vairuoti kraną ar šakinį krautuvą pagal taikomas nacionalines nuostatas,
- susipažinę su tiesiogiai susijusiomis nacionalinėmis/regioninėmis saugumo nuostatomis ir avarijų prevencijos taisyklėmis,
- perskaitė ir suvokė šios Saugumo ir naudojimo instrukcijos saugumo ir transportavimo skyrių.

Hidraulinio priedo montavimas, priežiūra, laikymas ir išmetimas leidžiamas tik jei atliekamas asmenų, kurie:

- susipažinę su tiesiogiai susijusiomis nacionalinėmis/regioninėmis saugumo nuostatomis ir avarijų prevencijos taisyklėmis,
- perskaitė ir įsisavino šią Saugumo ir darbo instrukciją.

Hidraulinį priedą suvirinti leidžiama tik tuo atveju, jeigu tai atlieka kvalifikuoti suvirintojai, kurie yra:

- išmokyti naudoti MIG suvirinimo įrangą pagal nacionalinius nurodymus;
- susipažinę su tiesiogiai susijusiomis nacionalinėmis/regioninėmis saugumo nuostatomis ir avarijų prevencijos taisyklėmis,
- perskaitė ir įsisavino šią Saugumo ir darbo instrukciją.

Naudoti hidraulinį priedą leidžiama tik asmenims, kurie yra kvalifikuoti važiuoklės vairuotojai. Važiuoklės vairuotojai yra kvalifikuoti, jei jie:

- buvo apmokyti vairuoti važiuoklę pagal nacionalinius nurodymus,
- susipažinę su tiesiogiai susijusiomis nacionalinėmis/regioninėmis saugumo nuostatomis ir avarijų prevencijos taisyklėmis,
- perskaitė ir įsisavino šią Saugumo ir darbo instrukciją.

Testuoti hidraulinį montажą leidžiama tik profesionalams. Profesionalai yra žmonės, kurie turi įgaliojimus patvirtinti hidraulinį montажą naudojimui pagal nacionalinius nurodymus.

Hidraulinį priedą leidžiama remontuoti tik profesionaliems meistrams, kurie yra baigę „Construction Tools GmbH“ mokymo kursus. Šie specialistai privalo perskaityti ir perprasti šias saugos ir naudojimo instrukcijas. Antraip hidraulinio priedo darbo saugumas nėra užtikrinamas.

2.3 Numatytoji naudojimo paskirtis

Hidraulinį trupintuvą tvirtinkite tik prie atitinkamą apkrovą atlaikyti galinčios hidraulinės važiuoklės. Prieš tvirtindami hidraulinį trupintuvą prie važiuoklės bei jį naudodami, perskaitykite važiuoklės gamintojo saugos ir naudojimo instrukciją. Vadovaukitės visais instrukcijoje pateiktais nurodymais.

Šio įrenginio hidraulinio trupinimo funkciją naudokite tik šiems darbams:

„U“ versija (universalus)

- smulkiems–vidutinio sudėtingumo ardymo darbams
- sunkiems pramoniniams (stipriai armuoto betono) ardymo darbams
- profiliuoto plieno (įprastų plieno konstrukcijų) pjaustymas
- paskesnis smulkinimas
- medžiagų atskyrimas

„S“ versija (plieno pjovimas)

- plieno konstrukcijų pastatų griovimas (įprasto statybinio plieno ardymas)
- paskesnis smulkinimas
- medžiagų atskyrimas

„P“ versija)

- Pirminis mažai–vidutiniškai armuotų lengvų–vidutinių betono konstrukcijų ardymas
- antriniam betono elementų ardymui
- nestipriai armuotiems betono elementams ardyti
- lengviems–vidutiniams pastatų griovimo darbams
- betonui nuo armatūros atskirti

Numatytoji naudojimo paskirtis taip pat reiškia, jog būtina laikytis visų nurodymų, pateikiamų šioje Saugos ir darbo instrukcijoje.

2.4 Gaminį naudojant ne pagal paskirtį

Niekada nenaudokite hidraulinio trupintuvo

- plieninėms plokštėms ir lakštiniam metalui pjaustyti. Antraip hidraulinis trupintuvas bus sugadintas.
- vietoj cisternų karpymo žirklių. Antraip hidraulinis trupintuvas bus sugadintas.
- aukštos kokybės plienui, kurio tempimo stiprumo riba yra > 370 N/mm², karpyti, pavyzdžiui, geležinkelio bėgiams, tramvajaus bėgiams ir plieninėms spyruoklėms karpyti. Antraip hidraulinis

trupintuvas gali būti sugadintas. Bėgių, kurie pjaustomi lūžta, skeveldros gali nuskristi toli ir kliudyti žmones, juos sunkiai sužeisdamos.

- armatūrai, kurios tempimo stiprumo riba yra $> 500 \text{ N/mm}^2$, pjaustyti. Antraip hidraulinis trupintuvas gali būti sugadintas.
- vieliniams lynams pjaustyti. Antraip hidraulinis trupintuvas gali būti sugadintas. Pjaunamas įtemptas vielinis lynas gali atšokti. Užkliudęs žmogų, lynas gali sunkiai jį sužaloti.
- sijoms, sančiaupoms, sienoms traukti / plėšti. Antraip gali būti sugadintas hidraulinis trupintuvas ir adapterio plokštė. Važiuklė gali prarasti stabilumą. Ji gali apvirsti ir sužaloti.
- daužyti arba kapoti. Antraip hidraulinis trupintuvas bus nepataisomai sugadintas.
- vietoj laužtuvo. Antraip hidraulinis trupintuvas bus nepataisomai sugadintas.
- šiukšlėms stumti. Antraip hidraulinis trupintuvas bus nepataisomai sugadintas.
- patraukti važiuklę, atremtą į hidraulinį trupintuvą. Antraip hidraulinis trupintuvas bus sugadintas.
- kelti arba gabenti krovinius. Antraip hidraulinis trupintuvas bus sugadintas.
- po vandeniu. Antraip hidraulinis trupintuvas bus nepataisomai sugadintas ir gali būti sugadinta visa hidraulinė instaliacija.
- sprogioje–pajovingoje aplinkoje. Sprogimai gali sukelti rimtų sužeidimų arba mirtį.

2.5 Saugos įranga

Asmeninė apsauginė įranga privalo atitikti taikomus saugos ir sveikatos nurodymus.

Visada naudokite šią asmeninę apsauginę įrangą:

- apsauginį šalną
- apsauginius akinius su šoninėmis apsaugomis
- apsaugines pirštines
- apsauginius batus
- ryškią liemenę

2.6 Važiuklė: atsargumo priemonės

▲ ĮSPĖJIMAS Nukritusi važiuklė

Jei nepakankama važiuklės galia atlaikyti apkrovą, važiuklė bus nestabili. Ji gali apvirsti ir sukelti sužeidimų ir žalą.

Jei naudojama važiuklė, kurios galia atlaikyti apkrovą yra per didelė, tai labai apkraus hidraulinį priedą ir jis susidėvės greičiau.

- ▶ Hidraulinį kūjį prijunkite tik prie tinkamos jo apkrovą atlaikančios važiuklės.
- ▶ Važiuklė visuomet turi būti stabili.
- ▶ Perskaitykite važiuklės gamintojo Saugumo ir darbo instrukciją, prie jungdami hidraulinį priedą prie važiuklės, ir jį naudodami. Laikykitės visų nurodymų.

DĖMESIO Hidraulinio priedo sugadinimas

Darbai naudojant ant ilgos strėlės sumontuotą hidraulinį priedą, hidraulinis priedas gali būti sugadintas.

- ▶ Prieš pradėdami darbu naudoti ant ilgos strėlės sumontuotą hidraulinį priedą, pasitarkite su artimiausiu „Epiroc“ klientų aptarnavimo centru / atstovu.

2.7 Transportavimas, atsargumo priemonės

▲ ĮSPĖJIMAS Pavojus žūti nukritus pakabintiems kroviniams

Keliant krovinius, jie gali nusvirtti ir iškristi. Tai gali sukelti sunkius sužalojimus arba netgi mirtį.

- ▶ Niekada nestovėkite po pakabintais kroviniais arba jų svyravimo vietoje.
- ▶ Krovinius perkeltite tik kieno nors prižiūrimi.
- ▶ Naudokite tik aprobuotą kėlimo įrangą ir kėlimo priemones, kurios gali atlaikyti krovinio svorį.
- ▶ Nenaudokite nusidėvėjusių kėlimo įrenginių (virvių, lynų, diržų, grandinių, apkabų ir pan.).
- ▶ Nedėkite kėlimo priemonių, pavyzdžiui, virvių ir diržų ant aštrių kraštų ar kampų; nesumegzkite jų mazgais ir nepersukite jų.
- ▶ Išeidami iš darbo vietos, pastatykite krovinį.

▲ ĮSPĖJIMAS Besisukančių krovinų sukeliama sužalojimai

Gabenant krovinį kranu, jis gali pasisukti ir sukelti sunkius sužalojimus bei padaryti didelės turtinės žalos.

- ▶ Užtikrinkite, kad krovinio sukimosi vietoje nebūtų jokių darbininkų, daiktų ar kliūčių.

DĖMESIO Oro transportu vežamų krovinų apribojimai

Užbaigus aktyvinimo veiksmą, HATCON turės suaktyvintą SIM kortelę (radijo ryšio perdavimo įrenginys) ir integruotą ličio jonų akumuliatorių. Abi dalys reglamentuojamos, pervežant jas oro transportu.

- ▶ Dėl oro transportu vežamų krovinų apribojimų kreipkitės į savo ekspeditorių arba vietos klientų aptarnavimo centrą / tarpininką.

2.8 Hidraulinė montavimas, apsaugos \ priemonės

▲ ĮSPĖJIMAS Per aukštas hidraulinis slėgis

Jei hidraulinis slėgis yra per aukštas, hidraulinio priedo dalys bus veikiamos labai didelių apkrovų. Dalys gali atsilaisvinti ar trūkti, sukeldamos rimtus sužeidimus.

- ▶ Tiesiai į rezervuarą padėkite slėgio nuleidimo vožtuvo išleidimo liniją, kad būtų užtikrintas saugus slėgio nuleidimo vožtuvo veikimas!
- ▶ Slėgio nuleidimo vožtuvą būtina nustatyti prie maksimalaus statinio slėgio.
- ▶ Slėgio nuleidimo vožtuvo nustatymus būtina tikrinti, kad užtikrinti, jog maksimalus statinis hidraulinio montažo slėgis (žr. skyrių **Techniniai duomenys**) niekada nėra viršijamas. Prie slėgio nuleidimo vožtuvo pritvirtinkite švino sandarinančią dalį.
- ▶ Prieš pirmąjį jų panaudojimą, hidrauliniam montažui esančius saugos įrenginius turi patikrinti profesionali / įgaliota tikrinimo institucija dėl jų kokybės (CE ženklas, t.t.), tinkamumo ir tinkamo funkcionavimo.
- ▶ Jei hidrauliniam montažui atliekami žymūs pakeitimai, būtina atlikti naują tinkamumo patikrą, pagal pritaikomas nacionalines saugos nuostatas.

▲ ĮSPĖJIMAS Įkaitusios hidraulinės alyvos ištryškimas

Hidraulinė sistema veikama didelio slėgio. Hidraulinė alyva gali pratekėti ar pliūptelti. Ištryškusi hidraulinė alyva gali sukelti rimtų sužeidimų.

- ▶ Kai jungsite hidraulinį priedą, niekada hidraulinių linijų neišdėstykite per važiuoklės kabiną.
- ▶ Hidraulinės linijas naudokite tik tokias, kurios atitinka šiuos saugos reikalavimus:
 - Atidarymo ir uždarymo funkcijoms
 - Hidraulinės žarnos su 4 plienui sustiprintom vielom pagal DIN EN 856 4SH,
 - Hidrauliniai vamzdžiai, besiūliai armatūrinio plieno vamzdžiai pagal DIN EN 10305.
 - Sukimo funkcijai
 - Hidraulinės žarnos su 2 plienui izoliacijos sluoksniais pagal DIN EN 853 2SN,
 - Hidrauliniai vamzdžiai, besiūliai armatūrinio plieno vamzdžiai pagal DIN EN 10305.

2.9 Priemonės/vartojimo reikmenys, atsargumo priemonės

▲ ĮSPĖJIMAS Įkaitusi hidraulinė alyva, veikiamą didelio slėgio

Hidraulinė alyva ištrykš esant dideliame slėgiui, jei linijoje yra pratekėjimas. Alyvos čiurkšlė gali įsigerti į žmonių odą ir visam laikui ją pažeisti. Įkaitusi hidraulinė alyva gali sukelti nudegimus.

- ▶ Niekada rankomis neieškokite pratekėjimų.
- ▶ Savo veidą pakreipkite kuo toliau nuo galimo pratekėjimo.
- ▶ Jei hidraulinė alyva įsigėrė į odą, nedelsiant kreipkitės į gydytoją.

▲ ĮSPĖJIMAS Hidraulinės alyvos išsiliejimas

Dėl išsiliejusios alyvos grindys gali tapti slidžios. Jei žmogus paslystų, jis gali susižeisti. Hidraulinė alyva yra kenksminga aplinkai ir neturi įsigerti į žemę ar patekti į vandenvietę ar vandens išteklius.

- ▶ Būkite atsargūs, kad neišpiltumėte hidraulinės alyvos.
- ▶ Nedelsiant valykite grindis, jei išpylėte hidraulinės alyvos.
- ▶ Laikykitės visų saugos ir aplinkosaugos nuostatų, kai naudosite hidraulinę alyvą.

▲ ĮSPĖJIMAS Odos infekcijos/ligos dėl alyvos ir tepalo

Hidraulinė alyva ir tepalas gali sukelti išbėrimus (ar netgi egzemą), jei jų patektų ant odos.

- ▶ Saugokite, kad ant odos nepatektų hidraulinės alyvos ir tepalo.
- ▶ Naudokite tinkamą odos apsaugos gaminį.
- ▶ Visada užsidėkite apsaugines pirštines, kai dirbsite su hidrauline alyva ar tepalu.
- ▶ Nedelsiant odą plaukite muilu ir vandeniu, jei ant jos pateko alyvos ar tepalo.

2.10 Sprogimas ir gaisras, atsargumo priemonės

▲ PAVOJUS Sprogimas ir gaisras

Sprogimai gali sukelti rimtų sužeidimų ir mirtį. Hidraulinio ardiklio pjaustomos sprogios medžiagos gali sukelti sproгимą.

- ▶ Niekada hidraulinio ardiklio nenaudokite šalia sprogių medžiagų.
- ▶ Įsitinkinkite, kad betone nėra paslėptų sprogių medžiagų.
- ▶ Patikrinkite dujų linijos schemą visoje statybų vietoje.

▲ PAVOJUS Sprogimas ir gaisras

Naudojant hidraulinį trupintuvą gali kilti žiežirbų, kurios gali uždegti labai degias dujas. Tai gali sukelti gaisrą ar sproгимą.

- ▶ Niekada nedirbkite aplinkoje, kurioje yra labai degių medžiagų.
- ▶ Patikrinkite, ar darbo zonoje nėra paslėptų dujų šaltinių.
- ▶ Patikrinkite dujų linijos schemą visoje statybų vietoje.

▲ PAVOJUS Sprogimas ir gaisras

Labai dulkėtas oras sudaro sprogią atmosferą, kuri gali užsidegti, kai naudojamas hidraulinis ardiklis. Tai gali sukelti gaisrą ar sproгимą.

- ▶ Hidraulinio ardiklio niekada nenaudokite sprogioje aplinkoje.
- ▶ Kai dirbsite pastatuose ar uždaroje vietoje, visada pasirūpinkite pakankama ventilacija.

▲ ĮSPĖJIMAS Sprogimo pavojus

Jei hidrauliniam priede integruotas HATCON, į viduje esančias ličio baterijas prasiskverbus plieno gabalams arba armatūrai gali įvykti sprogimas.

- ▶ Pasirūpinkite, kad į HATCON neatsirentų armatūra, mėtomi akmenys ar sprogmenys.
- ▶ Prieš naudodami patikrinkite HATCON.

2.11 Elektros smūgis, atsargumo priemonės

▲ PAVOJUS Elektros smūgis

Bet koks hidraulinio priedo sąlytis su elektros grandinėmis ar kitais elektros šaltiniais gali sukelti elektros šoką, dėl kurio galite rimtai susižeisti ar mirti. Hidraulinis priedas nėra apsaugotas nuo elektros.

- ▶ Niekada nedirbkite netoli elektros grandinių ar kitų elektros šaltinių.
- ▶ Patikrinkite, ar darbo zonoje nėra paslėptų grandinių.
- ▶ Patikrinkite laidų sujungimo schemas.

2.12 Krentantys akmenys, atsargumo priemonės

▲ ĮSPĖJIMAS Nulekiančios medžiagų skeveldros

Medžiagų, kurios atsiskiria darbo su hidraulinio priedu metu, skeveldros gali nuskrasti toli ir kliudyti žmones, juos rimtai sužeisdamos. Nedideli objektai, krentantys iš didelio aukščio, taip pat gali rimtai sužeisti.

Darbo su hidraulinio priedu metu pavojaus zona yra žymiai didesnė nei atliekant kasybos darbus, kadangi akmenų atplaišos ar plieno skeveldros gali nulėkti toli, ir dėl šios priežasties, pavojaus zoną būtina išplėsti priklausomai nuo apdirbamos medžiagos, ar ją apsaugoti tinkamu būdu, imantis atitinkamų priemonių.

- ▶ Aptverkite pavojaus zoną.
- ▶ Nedelsiant išjunkite hidraulinį priedą, jei kas nors įžengia į pavojaus zoną.
- ▶ Vairuotojo kabinoje uždarykite šoninius langus ir priekinį stiklą.

2.13 Emisijos, atsargumo priemonės

▲ ĮSPĖJIMAS Plaučių ligos

Dirbant su hidraulinio priedu gali susidaryti dulkių. Jei ant uolų, betono, asfalto ir panašių medžiagų dirbant su hidraulinio priedu susidaro uolienų ar kvarco dulkės, jas įkvėpus galima susirgti silikoze (dulkėti plaučiai, sunki plaučių liga). Silikozė yra chroniška liga, dėl kurios gali išsivystyti vėžys ir žmogus gali mirti.

- ▶ Užsidėkite tinkamą kvėpavimo kaukę.

2.14 Mašinų priežiūra, atsargumo priemonės

▲ ĮSPĖJIMAS Narkotikai, alkoholis ir vaistai

Narkotikai, alkoholis ir vaistai vartotojams trukdo susikaupti ir mažina budrumą. Netinkamai ir neapdairiai įvertinus situaciją, kas nors gali rimtai susižeisti ar net mirti.

- ▶ Niekada nedirbkite su hidraulinio priedu, kai esate veikiamas narkotikų, alkoholio ar vaistų, mažinančių jūsų budrumą.
- ▶ Niekada neleiskite asmenims, veikiamiems narkotikų, alkoholio ar vaistų, mažinančių jų budrumą, dirbti su hidraulinio priedu.

2.15 Hidraulinio priedo pakeitimai, atsargumo priemonės

▲ ĮSPĖJIMAS Hidraulinio priedo pakeitimai

Hidraulinio priedo ar adapterio priedo pakeitimai gali sukelti rimtų sužeidimų.

- ▶ Niekada neatlikite jokių hidraulinio priedo ar adapterio plokštelės pakeitimų.
- ▶ Naudokite tik originalias dalis ar priedus, patvirtintus "Epiroc".
- ▶ Atlikus pakeitimus, kurie kelia naujus pavojus, gali prireikti naujos atitikimo įvertinimo procedūros.

2.16 Aplinkos tarša, atsargumo priemonės

DĖMESIO Hidraulinės alyvos žala aplinkai

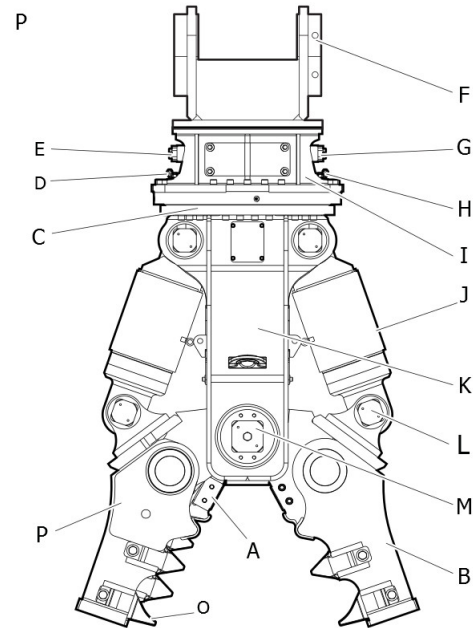
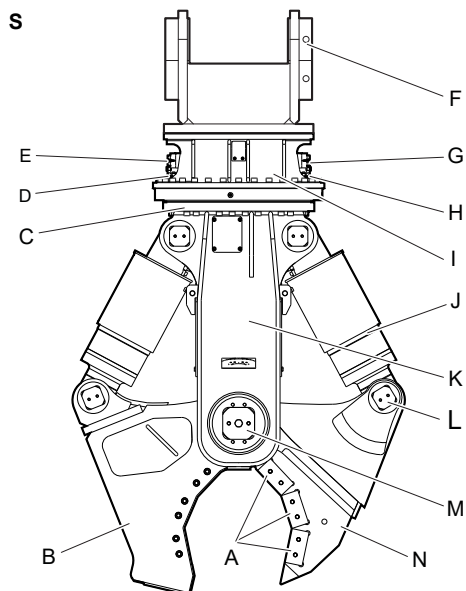
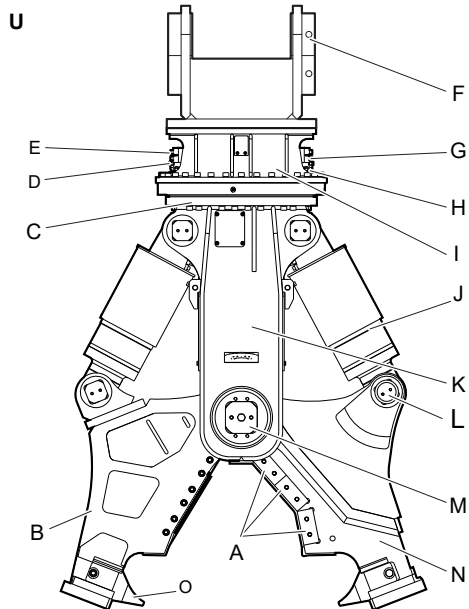
Hidraulinė alyva gali padaryti aplinkai neatitaisomos žalos. Ištekėjusi hidraulinė alyva gali nutekėti į gruntinius vandenį ir užteršti dirvą. Gyvi organizmai gali žūti.

- ▶ Surinkite visą išsiliejusią hidraulinę alyvą, kad neužterštumėte gamtos. Esant nedideliame nuotėkiui, naudokite sugėrimo priemones (būtiniausiai atveju naudokite smėlį). Esant dideliame nuotėkiui, sulaikykite hidraulinę alyvą, kad ji neplistų į aplinką. Negalima leisti, kad ji išdžiūtų ir įsigertų į žemę ar patektų į vandenvietę ar vandens išteklius.
- ▶ Supilkite teršalus sugėrusias priemones arba smėlį į vandeniui atsparią dėžę/indą, ir sandariai uždarykite.
- ▶ Kreipkitės į įgaliotąjį atliekų surinkimo įmonę.
- ▶ Išmeskite visą užterštą medžiagą pagal taikomas aplinkosaugos nuostatas.

3 Apžvalga

3.1 Įrangos aprašymas

Paveikslėlyje galite pamatyti pagrindines hidraulinio priedo dalis ir sudedamąsias dalis. Faktinė informacija gali skirtis.



- A. Pjoviklio peiliai
- B. Trupintuvo žiauna (dviguba)
- C. Keturių kontakto taškų guolis
- D. Jungties funkcija »Sukti«
- E. Jungties »A« funkcija »Atidaryti«
- F. Adapterio plokštė (su hidrauliniu ardikliu nepateikiama)
- G. Jungties »B« funkcija »Uždaryti«
- H. Jungties funkcija »Sukti«
- I. Viršutinė dalis
- J. Hidraulinis cilindras
- K. Korpusas
- L. Veleno kaištis
- M. Pagrindinis atraminis kaištis
- N. Trupintuvo žiauna (vienguba)
- O. Danties antgalis
- P. Trupintuvo žiauna (triguba)

3.2 Funkcija

Hidraulinio trupintuvo veikimas toliau yra aprašytas labai supaprastintai:

Hidraulinio trupintuvo uždarymas

Važiuklės vairuotojas valdo trupintuvo vožtuvą, naudodamas grindyse esantį jungiklį arba važiuklėje esančią valdymo svirtį funkcijai »Uždaryti« valdyti. Linija »B« yra prijungta prie greitojo judėjimo veleno. Greitojo judėjimo vožtuvas tiekia alyvą hidrauliniams velenams. Hidrauliniai velenai greitai skersai ištiesia savo stūmoklių kotus. Trupintuvo žiaunos suspaudžia statybinį laužą. Kai tik statybinis laužas sukuria jėgą trupintuvo žiaunoje, greitojo judėjimo vožtuvas persijungia į energijos judėjimą. Hidrauliniai velenai ištiesia savo stūmoklių kotus energijos judėjime. Statybinis laužas sutrupinamas/sulaužomas. Stūmoklių kotai pasiekia savo galinę padėtį.

Hidraulinio trupintuvo atidarymas

Važiuklės vairuotojas valdo trupintuvo vožtuvą, naudodamas grindyse esantį jungiklį arba važiuklėje esančią valdymo svirtį funkcijai »Atidaryti« valdyti. Alyva tiekama į hidraulinį veleną linija »A«. Stūmoklio kotas įtraukiamas. Trupintuvo žiaunos atsidaro.

Hidraulinio trupintuvo pasukimas hidrauliniu būdu

Važiuklės vairuotojas įjungia važiuklės funkciją »Sukti«. Alyva tiekama į hidraulinį variklį. Hidraulinis variklis, įrengtas hidraulinio trupintuvo viršutinėje dalyje, sukelia apatinės hidraulinio trupintuvo dalies (trupintuvo korpuso, trupintuvo žiaunų, hidraulinio veleno) sukimo judesį. Rotacinė transmisija, esanti tarp viršutinės dalies ir trupintuvo korpuso, leidžia apatinei hidraulinio trupintuvo daliai sukintis be sustojimų. Tekant alyvai, funkcijos »Atidaryti« ir »Uždaryti« valdomos rotacine transmisija.

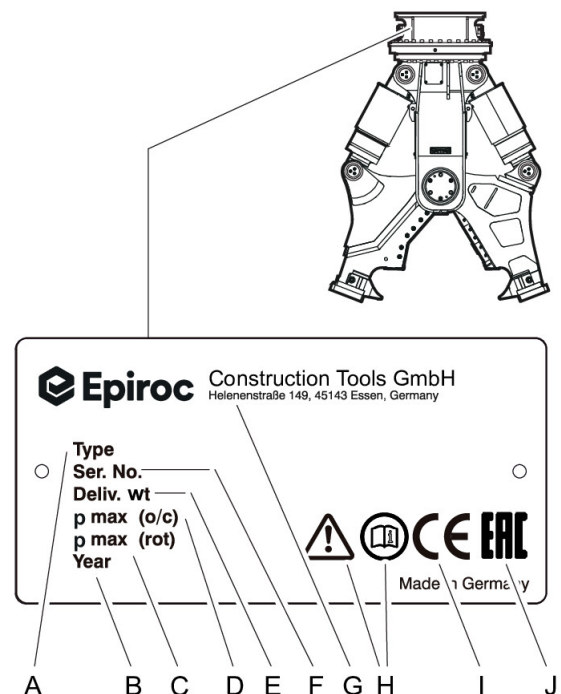
3.3 Ženkliai / etiketės

▲ ĮSPĖJIMAS Trūkstanti įspėjimai

Pavadinimo lentelėje ir etiketėse, dedamose ant hidraulinio priedo, yra pateikiama svarbi informacija apie hidraulinį priedą ir asmeninį saugumą. Pаметus įspėjimo ženklą, galima netinkamai interpretuoti galimus pavojus ir jūsų saugai gali kilti pavojus. Ženkliai ir etiketės visada turi būti aiškiai įskaitomos.

- ▶ Nedelsiant keiskite bet kokias susidėvėjusias pavadinimų lenteles ir etiketes.
- ▶ Naudokite atsarginių dalių sąrašą, kad užsisakyti naujas pavadinimų lenteles ir etiketes.

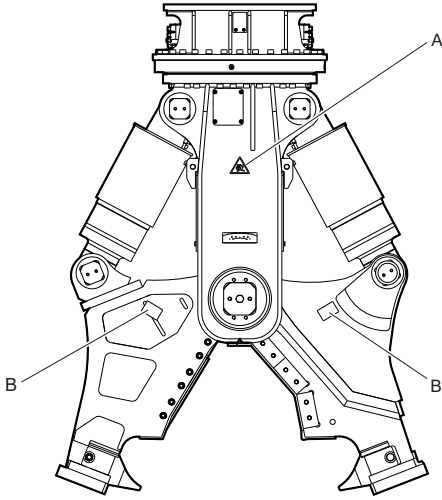
3.3.1 Pavadinimo lentelė



- Modelis
- Hidraulinio priedo pagaminimo metai
- Maks. leistinas darbinis slėgis, »Sukti«
- Maks. leistinas darbinis slėgis, »Atidaryti / Uždaryti«
- Hidraulinio priedo svoris
- Serijinis numeris
- Gamintojo pavadinimas ir adresas
- Įspėjamasis ženklas ir knygos ženklas nurodo, kad prieš naudojant hidraulinį įrankį, būtina perskaityti Saugos ir darbo instrukciją, o ypačingai skyrių apie saugą.
- CE ženklas nurodo, kad hidraulinis priedas buvo pagamintas atitinkant CE. Daugiau informacijos apie tai galite rasti pridedamoje EB atitikties deklaracijoje.

J. EAC ženklas reiškia, kas mechanizmas yra apatvirtintas pagal EAC standartus.

3.3.2 Etiketės



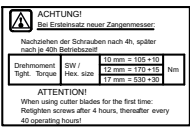
- A. Pavojaus zona
- B. Veržimo jėga

Pavojaus zona



Pavojaus zonoje neturi būti jokių asmenų. Medžiagų, kurios atsiskiria darbo su hidrauliniu priedu metu, skvelsdros gali nuskristi toli ir kliudyti žmones, juos rimtai sužeisdamos. Nedideli objektai, krentantys iš didelio aukščio, taip pat gali rimtai sužeisti.

Veržimo jėga



Šioje etiketėje nurodyta veržimo jėga pagal varžtų dydį.

3.4 Pritaikymas

„U“ versija (universalus)

Laukas	Pritaikymo tipas
Griovimo darbai	Lengvi-vidutinio sunkumo pastatų griovimo darbai, sunkūs pramoniniai (stipriai armuoto betono) ardymo darbai
	Profiliuoto plieno (įprastų plieno konstrukcijų) pjaustymas
	Paskesnis smulkinimas
	Medžiagų atskyrimas

S versija (plieno pjovimas)

Laukas	Pritaikymo tipas
Griovimo darbai	Plieno konstrukcijų pastatų griovimas (įprasto statybinio plieno ardymas)
	Paskesnis smulkinimas
	Medžiagų atskyrimas

„P“ versija

Laukas	Pritaikymo tipas
Griovimo darbai	Pirminis mažai-vidutiniškai armuotų lengvų-vidutinių betono konstrukcijų ardymas
	nestipriai armuotiems betono elementams ardyti;
	lengviems-vidutiniams pastatų griovimo darbams.
Perdirbimas	betonui nuo armatūros atskirti
	antriam betono elementų ardymui

3.5 Garantija

Garantija ar įsipareigojimai dėl gaminio netenka galios šiais atvejais:

- Gaminio naudojimas ne pagal numatytąją paskirtį
- Neatliekant techninės priežiūros darbų ar juos atliekant netinkamai
- Naudojant netinkamus vartojimo reikmenis
- Naudojant nepatvirtintas dalis
- Kai pakenkimas įvyksta dėl susidėvėjimo
- Esant pakenkimams dėl netinkamo laikymo
- Kai pakeitimai atliekami ne gamintojo ar su juo nepasikonsultavus

3.6 Pakuotės nuėmimas

- Nuimkite visą pakuotei naudotą medžiagą.
- Ją išmeskite pagal taikomas nuostatas.
- Patikrinkite, ar nieko netrūksta.
- Tikrinkite, ar nėra matomų apgadinimų.
- Jei rastumėte bet kokių defektų, apie tai praneškite "Epiroc" klientų aptarnavimo centrui / pardavėjui, esančiam jūsų vietovėje.

3.7 Pristatymo apimtis

Pristatomo hidraulinio trupintuvo komplektacija:

- Hidraulinis trupintuvas
- Saugos ir naudojimo instrukcija
- EB atitikties deklaracija

Užsakomi priedai:

- Žarnos

Specialūs užsakomi priedai:

- Pvz. adapterio plokštė su šešiakampiais varžtais ir fiksuojančių poveržlių poromis
- Pvz. pagrindinė plokštė, skirta adapterio plokštelės parengimui, su šešiakampiais varžtais ir fiksuojančių poveržlių poromis
- pvz., veržliarakčiu, skirtu veržti šešiakampius adapterio plokštės varžtus
- Pvz. hidraulinės detalės, skirtos važiuoklei
- pvz., varžtais tvirtinamas rėmas, skirtas pagrindiniam atraminiam kaiščiui išardyti keičiant trupintuvo žiaunų porą

4 Transportavimas

▲ ĮSPĖJIMAS Keltuvo apvirtimas / hidraulinio priedo nukritimas

Hidraulinis priedas yra sunkus. Keltuvui/kėlimo įrangai ir (ar) hidrauliam priedui apvirtus ar nukritus, galite rimtai susižeisti ar patirti materialinį apgadinimą.

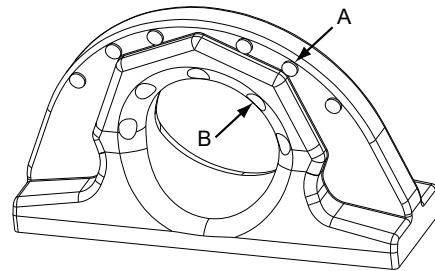
- ▶ Hidraulinį priedą transportuokite tik naudodami kėlimo įrangą, kurios keliamoji galia yra tinkama tokio svorio hidrauliam priedui.
- ▶ Hidraulinį priedą kelkite ir fiksuokite keliamaisiais reikmenimis (virvės, grandinės, apkabomis ir pan.), kurių keliamoji galia yra tinkama tokio svorio kėlimui.
- ▶ Įsitikinkite, kad niekas nestovi šalia ar po pakabintu hidrauliniu priedu.

RUD

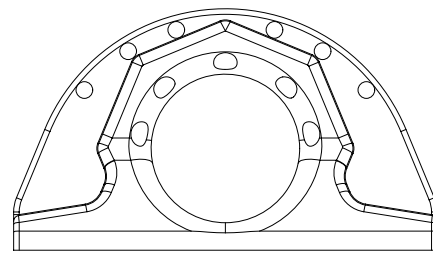
▲ ĮSPĖJIMAS Hidraulinio priedo nukritimas

Kėlimo aša gali nukristi ir dėl to gali nukristi hidraulinis priedas. Tai gali sąlygoti sunkų sužeidimą ir sugadinti medžiagą.

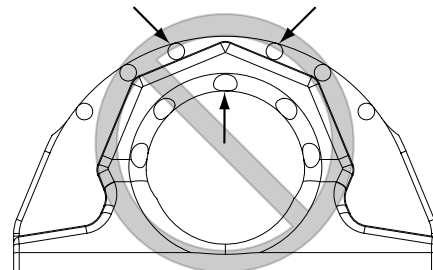
- ▶ Prieš keldami hidraulinį priedą, patikrinkite kėlimo ašą. Hidraulinio priedo niekada nekelkite už kėlimo ašos, jeigu:
 - kontroliniai taškai (A) yra nusidėvėję ir jau nebekyšo arba kontroliniai taškai (B) yra nusidėvėję ir jau nebėra duobutėse



- medžiaga kontroliniuose taškuose (A, B) yra nudilusi.



Naudoti galima



Naudoti draudžiama

- kėlimo aša yra sulankstyta.
- pastebėjote įtrūkimų kėlimo ašoje arba suvirinimo siūlėje.

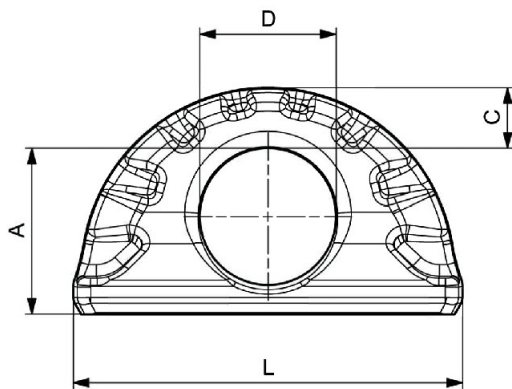
- ▶ Jeigu kėlimo aša yra kaip nors nusidėvėjusi, susisiekite su „Epiroc“ klientų aptarnavimo centru / atstovu, esančiu jūsų vietovėje.

CARCANO

▲ ĮSPĖJIMAS Hidraulinio priedo kritimas

Privirintas kėlimo taškas gali sugesti ir hidraulinis priedas gali nukristi. Dėl to galima sunkiai susižaloti ir sugadinti turtą.

- ▶ Prieš keldami hidraulinį priedą patikrinkite privirintą kėlimo tašką. Hidraulinio priedo privirintu kėlimo tašku nekelkite, jei:
 - privirintas kėlimo taškas yra susidėvėjęs, t. y. A matmuo yra 79,75 mm ar didesnis;
 - privirintas kėlimo taškas yra susidėvėjęs, t. y. C matmuo yra 25 mm arba mažesnis;
 - privirintas kėlimo taškas yra susidėvėjęs, t. y. D matmuo yra 66 mm ar didesnis;



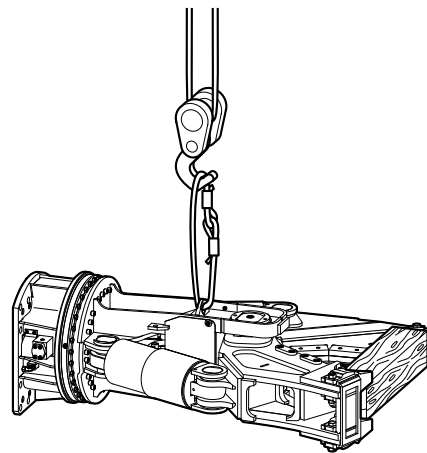
arba

- privirintas kėlimo taškas yra sulenktas arba deformuotas;
 - aptinkate įtrūkimus ar koroziją privirintame taške arba virinimo siūlėje;
 - privirinto kėlimo taško žymos susidėvėjusios ir nebeįskaitomos.
- ▶ Jei krano kablo kilpa bent šiek tiek susidėvėjusi, kreipkitės į artimiausią įgaliotąjį klientų aptarnavimo centrą (atstovą).
 - ▶ Nedelsdami pakeiskite privirintą kėlimo tašką.
- Gabenant hidraulinį trupintuvą, jo žiaunos privalo būti atidarytos.
- Transportuojant hidraulinį trupintuvą su pravertomis žiaunomis, jame būna mažiau alyvos. Nuotėkio atveju ištekės mažiau alyvos ir aplinkai bus padaryta mažiau žalos.
- Prieš gabendami hidraulinį trupintuvą, atidarykite jo žiauną.

- Jeigu hidraulinis trupintuvas gabenamas naudojant kraną, įtvirtinkite žiaunas kvadratine medienos atraiža, kad jos būtų paviros.
- Jeigu hidraulinis trupintuvas gabenamas šakiniu krautuvu arba sunkvežimiu, pritvirtinkite trupintuvo žiaunas prie padėklo tinkamai diržais.

4.1 Transportavimas naudojant kraną

- Patikimai pritvirtinkite hidraulinį priedą virvėmis ar grandinėmis, kaip tai parodyta šiame paveikslėlyje.



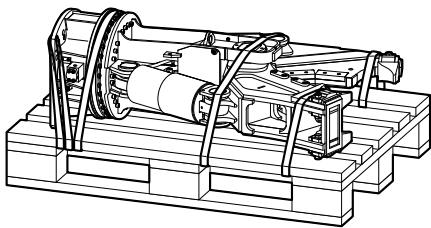
- Lėtai kelkite hidraulinį priedą.
- Hidraulinį priedą padėkite ant padėklo.

4.2 Transportavimas naudojant krautuvą su šakėmis

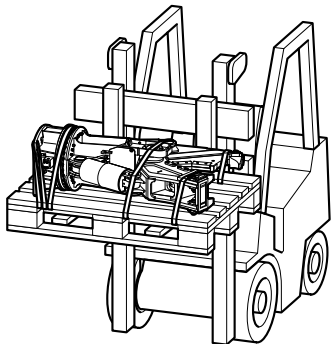
▲ ĮSPĖJIMAS Hidraulinio priedo apvirtimas

Nuo šakinio krautuvo šakių arba padėklo nuvirtęs hidraulinis priedas gali sunkiai sužeisti.

- ▶ Hidraulinį priedą padėkite ant padėklo.
- ▶ Pritvirtinkite hidraulinį priedą prie padėklo tinkamais diržais kaip parodyta toliau esančiame paveikslėlyje.
- ▶ Stumkite šakinio krautuvo šakes po padėklu taip, kad svorio centras atsidurtų tarp šakių.



- Stumkite šakinio krautuvo šakes po padėklu taip, kad hidraulinis priedas negalėtų apvirsti.



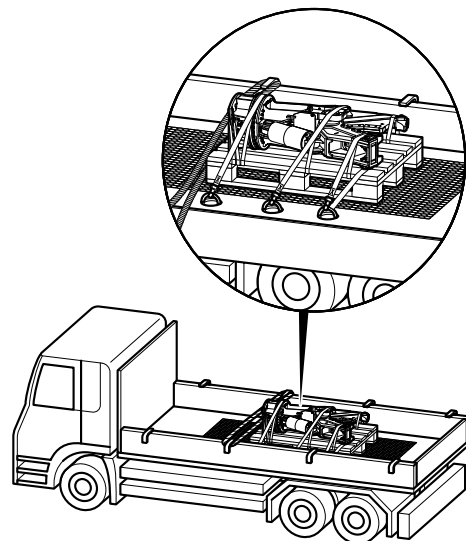
- Lėtai pakelkite padėklą su hidraulinio priedu.
- Gabenkite padėklą su hidraulinio priedu į jam skirtą vietą.

4.3 Transportavimas naudojant sunkvežimį

▲ ĮSPĖJIMAS Hidraulinio priedo apvirtimas / nuslydimas

Apvirtus hidrauliniam priedui ir jam nukritus nuo sunkvežimio keliamojo paviršiaus, galite rimtai susižeisti.

- ▶ Hidraulinį priedą padėkite ant padėklo.
- ▶ Pritvirtinkite hidraulinį priedą prie padėklo tinkamais diržais (žr. skyriuje **Transportavimas, naudojant šakinį krautuvą** pateiktą paveikslėlį).
- ▶ Padėklą su hidraulinio priedu padėkite ant neslystančio kilimėlio.
- ▶ Virvėmis ar grandinėmis tvirtinkite hidraulinį priedą prie keliamojo paviršiaus; naudokite bet kokias galimas transportavimo kilpeles.
- Tvirtai pritvirtinkite ant padėklo esantį hidraulinį priedą prie keliamojo paviršiaus kaip parodyta toliau esančiame paveikslėlyje.
- Laikykitės visų taikomų nacionalinių/regioninių nurodymų dėl krovinų tvirtinimo.



5 Montavimas

▲ ĮSPĖJIMAS Įkaitusios hidraulinės alyvos ištryškimas

Hidraulinė sistema veikiama didelio slėgio. Jei hidraulinės jungtys atsilaisvina ar yra atjungiamos, hidraulinė alyva, veikiama didelio slėgio, ištrykšta. Ištryškusi hidraulinė alyva gali sukelti rimtų sužeidimų.

- ▶ Prieš jungdami ar atjungdami hidraulinio priedo hidraulinės grandines, iš hidraulinės sistemos išleiskite slėgį (žr. skyrių **Hidraulinės sistemos slėgio mažinimas**).

DĖMESIO Hidraulinės alyvos žala aplinkai

Hidraulinė alyva yra kenksminga aplinkai ir neturi įsigerti į žemę ar patekti į vandenvietę ar vandens išteklius.

- ▶ Surinkite visą išsiliejusią hidraulinę alyvą.
- ▶ Ją išmeskite pagal taikomas aplinkosaugos nuostatas.

DĖMESIO Hidraulinio priedo sugadinimas

Darbu naudojant ant ilgos strėlės sumontuotą hidraulinį priedą, hidraulinis priedas gali būti sugadintas.

- ▶ Prieš pradėdami darbu naudoti ant ilgos strėlės sumontuotą hidraulinį priedą, pasitarkite su artimiausiu „Epiroc“ klientų aptarnavimo centru / atstovu.

5.1 Priemonės/vartojimo reikmenys

Šie vartojimo reikmenys yra naudojami, kai naudojamas hidraulinis priedas:

5.1.1 Mineralinė hidraulinė alyva

Visos hidraulinės alyvos rūšys, nurodytos važiuoklės gamintojo, taip pat yra tinkamos naudojimui, dirbant su hidrauliniu priedu.

Tačiau, alyva turi atitikti klampumo klasę HLP 32 ar aukštesnę.

Vasarą ir karšto klimato zonose, reikia naudoti alyvas, kurių klampumas atitinka HLP 68 ar aukštesnę klasę.

Visais kitais atvejais reikia atsižvelgti į važiuoklės gamintojo nurodymus.

Optimalaus klampumo diapazonas	= 30 - 60 cSt
Maks. pradinis klampumas	= 2000 cSt
Maks. alyvos temperatūra	= 80 °C

Specialios sąlygos yra taikomos, kai hidraulinis priedas yra naudojamas esant žemoms temperatūroms (žr. skyrių **Žema aplinkos temperatūra**).

- Tikrinkite alyvos filtrą!

Alyvos filtrą būtina įjungti į hidraulinės sistemos rezervuaro vamzdyną. Maksimalus leistinas alyvos filtro tinklelio plotis yra 50 mikronų; jame turi būti magnetinis separatorius.

5.1.2 Ne mineralinė hidraulinė alyva

DĖMESIO Sumaišyta hidraulinė alyva

Niekada nemaišykite mineralinės ir ne mineralinės alyvos! Netgi sumaišius nedidelį mineralinės ir ne mineralinės alyvos kiekį gali būti pažeistas tiek hidraulinis priedas, tiek važiuoklė. Ne mineralinė alyva praranda savo biologinį skaidumą.

- ▶ Naudokite tik vienos rūšies hidraulinę alyvą.

Jeigu naudojate ne mineralinę alyvą, būtina nurodyti naudojamos alyvos pavadinimą, kai hidraulinį priedą grąžinsite remontui.

Siekiant apsaugoti aplinką ar techniniu pagrindu, šiuo metu naudojamos hidraulinės alyvos, kurios nėra klasifikuojamos kaip HLP mineralinės alyvos.

Prieš naudojant šios rūšies hidraulinės alyvas, būtina pasiteirauti važiuoklės gamintojo, ar galima naudoti tokius skysčius.

Mūsų hidrauliniai priedai iš esmės yra sukurti naudojimui su mineralinėmis alyvomis. Pasikonsultuokite su "Epiroc" klientų aptarnavimo centru / pardavėju, įsikūrusiu jūsų vietovėje, prieš naudodami hidraulinės alyvas, nepatvirtintas važiuoklės gamintojo. Po pagrindinio surinkimo ir po bet kokių remonto darbų dirbtuvėse, mūsų hidraulinius priedus būtina tikrinti ant testinių stovų, kurie varomi **mineralinės alyvos**.

5.1.3 Tepalas

- Kai naudosite alyvas ir tepalus, laikykitės saugos nurodymų, taikomų šiems gaminiams.

Priemonės/vartojimo reikmenys	Dalies numeris
Pjoviklio tepalas	3363 0949 14

5.2 Adapterio plokštelės gamyba

"Construction Tools GmbH" taip pat tiekia pagrindines plokšteles, kitokių nei tiekiamos adapterio plokštelių gamybai.

DĖMESIO Adapterio plokštelės trūkimas

Adapterio plokštelė gali trūkti, jei ji nesukurta, kad atlaikytų didelę apkrovą.

- ▶ Atsižvelkite ne tik į hidraulinio priedo svorį, tačiau ir į bendrą važiuoklės galią, galimus virpesius ir t.t., kai parinkinsite reikiamą adapterio plokštelės dydį.
- ▶ Įsitinkite, kad konstrukcija yra moderni.
- ▶ Jungiamąsias plokšteles prie adapterio plokštelės turi privirinti kvalifikuotas suvirintojas.

Pagrindinė plokštelė yra pagaminta iš EN10025-S355 J2G3 medžiagos.

- Naudokite pagamintas ir sukurtas jungiamąsias plokšteles ar įsigykite jungiamąsias plokšteles, pritaikytas jūsų važiuoklei.
- Įsitinkite, kad jungiamosios plokštelės būtų privirtintos prie pagrindinės plokštelės šono, pažymėto "TOP" ("VIRŠUS").

Adapterio plokštelė neturi peršokti į jokią kitą padėtį, kai naudojamas hidraulinis priedas.

"Construction Tools GmbH" nekuria, negamina ar nepardavinėja jungiamųjų plokštelių, skirtų adapterio plokštelėms.

5.3 Adapterio plokštės įrengimas

DĖMESIO Adapterio plokštė gali atsilaisvinti

Adapterio plokštelė gali atsilaisvinti, jei fiksuojantys varžtai pagaminti, kad atlaikytų nedideles vietines apkrovas.

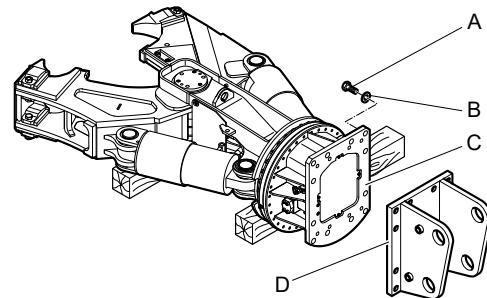
- ▶ Naudokite tik Aleno varžtus, atitinkančius 8.8 stiprio kategoriją, ir pridėtas fiksuojančių poveržlių poras, kad adapterio plokštelė būtų pritvirtinama prie pagrindinės plokštelės.
- Padėkite hidraulinį trupintuvą ant medinių atraminių blokelių šalia važiuoklės. Plokštelė su techniniais duomenimis yra viršuje. Ji yra viršutinėje hidraulinio trupintuvo dalyje.
- Ant šešiakampių varžtų sriegių (A) užtepkite apsaugos nuo strigimo priemonės, prieš juos įkišdami.

Kontaktinių varžtų galvučių ir fiksuojančių poveržlių (B) paviršių nereikia tepti.

▲ ĮSPĖJIMAS Galite susižeisti arba netekti pirštų ar rankų

Išgręžtos angos ir paviršiai gali lyg žirklys nukirpti ar sužeisti jūsų kūno dalis.

- ▶ Niekada pirštais netikrinkite išgręžtų angų ar montavimo paviršių.
- Sutapdinkite adapterio plokštę (D) su hidraulinio trupintuvo viršutine dalimi (C) kaip parodyta.



- Ant kiekvieno varžto uždėkite fiksuojančių poveržlių porą (B).
- Naudodami Aleno raktą, priveržkite Aleno varžtus (A).
- Naudodami reikiamą priveržimo sąsūkos momentą, priveržkite Aleno varžtus (A).

Tipas	Rakto dydis	Veržimo jėga
CC 1600	22 mm	1500 Nm
CC 2300	22 mm	1500 Nm
CC 3100	22 mm	1500 Nm
CC 3700	27 mm	2600 Nm

5.4 Hidraulinio priedo tvirtinimas prie važiuoklės

5.4.1 Mechaninio montavimo aspektai

Jums reikės pagalbininko, kad prie važiuoklės pritvirtintumėte hidraulinį priedą.

- Su pagalbininku susitarkite dėl rankų ženklų, kad jis galėtų pagelbėti į tinkamą padėtį padėti važiuoklę, kurioje ji bus pritvirtinama prie hidraulinio priedo.
- Nuleiskite važiuoklės svirtį į laikiklį, esantį ant adapterio plokštelės.

▲ ĮSPĖJIMAS Susižeidimo pavojus dėl smūgio

Staiga pajudėjęs važiuoklei, jūsų pagalbininkas gali būti kliudomas ir sužeistas strėlės ar hidraulinio įtaiso.

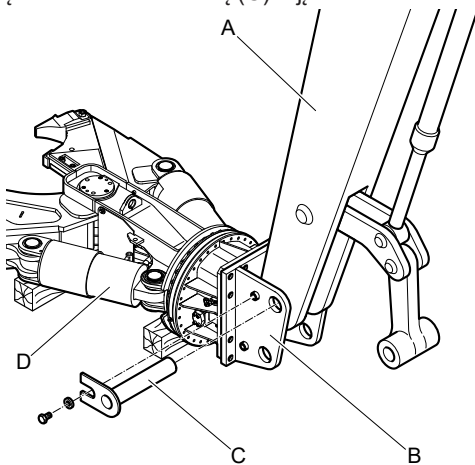
Tvirtinant adapterio plokštę prie strėlės, svirties velenas gali svyruoti.

- ▶ Strėlę judinkite labai lėtai ir atsargiai, kol pagalbininkas yra pavojaus zonoje.
- ▶ Pagalbininkas visada turi būti jūsų regos lauke.

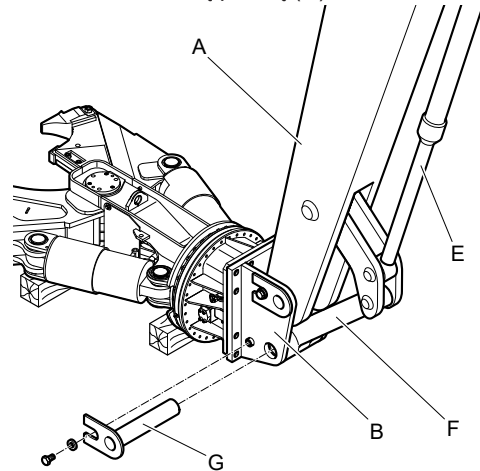
▲ ĮSPĖJIMAS Galite susižeisti arba netekti pirštų ar rankų

Išgręžtos angos ir paviršiai gali lyg žirkklės nukirpti ar sužeisti jūsų kūno dalis.

- ▶ Niekada pirštais netikrinkite išgręžtų angų ar montavimo paviršių.
- Tegul jūsų pagalbininkas jums teikia nurodymus, kol tinkamai ims lygiuoti adapterio plokštelėje (B) ir svirtyje (A) išgręžtos angos.
- Įdėkite svirties varžtą (C) ir jį fiksukite.



- Pakelkite hidraulinį priedą (D).



- Pailginkite kaušo cilindą (E), kol sujungime (F) išgręžta skylė susijungs su adapterio plokštelėje (B) išgręžta skylė.
- Įdėkite sujungimo dalies varžtą (G) ir jį fiksukite.
- Atsargiai judinkite kaušo cilindą (E) į abi galines padėtis.

Adapterio plokštė jokioje padėtyje neturi būti stabdoma mechaniniais stabdikliais. Pasikonsultuokite su "Epiroc" klientų aptarnavimo centru / pardavėju, įsikūrusiu jūsų vietovėje, jei adapterio plokštelė stabdoma mechaniniais stabdikliais.

5.4.2 Hidraulinių jungčių atlikimas

DĖMESIO Netinkamas hidraulinis montavimas

Važiuoklei turi būti atliktas tinkamas hidraulinis montžas, kad būtų galima naudoti hidraulinį priedą. Dėl netinkamai sumontuoto vamzdyno ir netinkamos kategorijos dydžių alyva gali įkaisti, o hidraulinis priedas bus pažeistas.

- ▶ Naudokite tik tinkamos kategorijos hidraulinius vamzdynus, kaip tai nurodoma (žr. skyrių **Techninės specifikacijos**).
- ▶ Tikrinkite hidraulinių vamzdynų dydžių kategorijas, nurodytas ant hidraulinių montažų! Visos tiekimo ir grįžtamosios linijos, skirtos hidraulinei alyvai, turi būti pakankamo vidinio skersmens ir tinkamo sienelių storio.
- ▶ Tinkamai nutieskite visas hidraulines žarnas, kad jų neveiktų sąsūkos jėgos.
- Išjunkite važiuoklę.

- Sumažinkite hidraulinės sistemos slėgį, atsižvelgdami į gamintojo pateiktas važiuoklės saugos ir naudojimo instrukcijas.
- Uždarykite visus automatinio stabdymo įrenginius, esančius montaže prie strėlės, jei nenaudojamos jokios greitai uždedamos movos.

DĖMESIO Pakenkimai hidraulinėms dalims

Užteršti hidraulinės vamzdynai ir jungtys leidžia smėliui, medžiagų dalelėms ir nešvarumams patekti į hidraulinį priedą ir sugadinti hidraulines dalis.

- ▶ Valykite hidraulinius vamzdžius ir jungtis, prieš jungdami hidraulines žarnas.
- Atiduokite purvinas hidraulines linijas specializuotai įmonei, kad jas išplautų.
- Nuvalykite hidraulinių linijų jungtis tinkamu universaliu valikliu tepalams šalinti.
- Vadovaukitės valiklio gamintojo pateikta saugos ir naudojimo informacija.

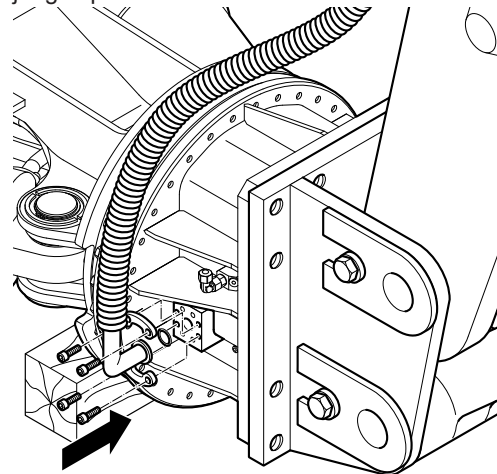
Hidraulinių žarnų prijungimas funkcijoms »Atidaryti / Uždaryti« naudoti

- Nuimkite akles nuo jungčių »A« ir »B« viršutinėje hidraulinio priedo dalyje ir padėkite jas saugioje vietoje.

Viršutinės dalies jungiamosios plokštės pakraštyje funkcijos »Atidaryti« jungtis pažymėta »A«, o funkcijos »Uždaryti« jungtis – »B«.

- Pārbaudiet, vai hidrauliskās pierīces un hidraulisko šļūteņu pieslēgvietas nav bojātas.
- Keiskite visas pažeistas jungtis.
- Patepkite jungių sandarinimo žiedus tepalu „Parker O-Lube“ ir įtaisykite juos.
- Tinkamai nustatykite jungties »A« jungę.
- Fiksavimo varžtais užfiksuokite jungės dalis abejose jungės pusėse.
- Tinkamai nustatykite jungties »B« jungę.

- Fiksavimo varžtais užfiksuokite jungės dalis abejose jungės pusėse.



Kai abejose įvesties linijose darbinis slėgis yra vienodas,

- prijunkite abi žarnas ties strėle taip, kad jų neveiktų sąsūkos jėgos.

Jeigu dvi įvesties linijos turi skirtingą darbinį slėgį,

- prijunkite žarną, sujungtą su jungtimi »B«, prie tos įvesties linijos, kurioje darbinis slėgis yra aukštesnis, užtikrindami, kad jos neveiktų sąsūkos jėgos.
- Prijunkite žarną, sujungtą su jungtimi »A«, prie tos įvesties linijos, kurioje darbinis slėgis yra žemesnis, užtikrinami, kad jos neveiktų sąsūkos jėgos.

▲ ĮSPĖJIMAS Hidraulinės žarnos blaškymasis

Suslėgtos hidraulinės žarnos ims daužytis, jeigu varžtais pritvirtinta jungtis atsilaisvins ar bus atlaisvinta. Besiblašanti hidraulinė žarna gali sukelti rimtų sužeidimų.

- ▶ Naudodami reikiamą priveržimo sąsūkos momentą, priveržkite fiksuojančius varžtus.

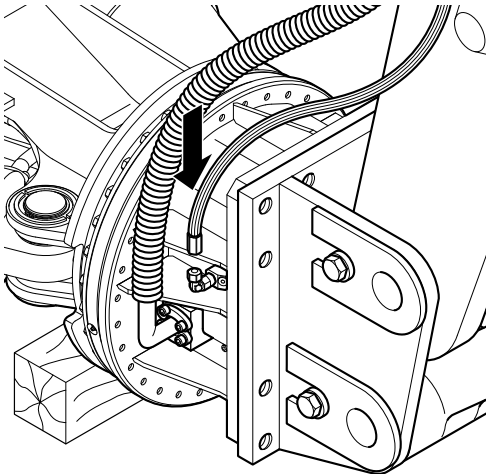
Veržimo jėga (žr. skyrių **Varžtų jungtys / Veržimo jėga**).

Veržimo jėga (žr. skyrių **Varžtų jungtys / veržimo jėga**).

Hidraulinių žarnų prijungimas funkcijoms »Sukti« naudoti

- Atsukite gaubtų veržles ir ištraukite kištukus iš jungčių »Sukti« bei padėkite juos saugioje vietoje.
- Pārbaudiet, vai hidrauliskās pierīces un hidraulisko šļūteņu pieslēgvietas nav bojātas.
- Keiskite pažeistas jungtis.

- Pritvirtinkite žarnas prie funkcijos »Sukti« jungties.



- Nesukdami prijunkite abi funkcijos »Sukti« žarnas prie strėlės.

▲ ĮSPĖJIMAS Hidraulinės žarnos blaškymasis

Suslėgtos hidraulinės žarnos ims daužytis, jeigu varžtais pritvirtinta jungtis atsilaisvins ar bus atlaisvinta. Besiblašanti hidraulinė žarna gali sukelti rimtų sužeidimų.

- ▶ Naudodami reikiamą priveržimo sąsūkos momentą, priveržkite fiksuojančius varžtus. Veržimo jėga (žr. skyrių **Varžtų jungtys / Veržimo jėga**).

Veržimo jėga (žr. skyrių **Varžtų jungtys / veržimo jėga**).

5.5 Hidraulinio priedo nuėmimas nuo važiuoklės

- Hidraulinį priedą padėkite ant medinių atraminių blokelių.

5.5.1 Išmontavimas hidraulinės jungtis

▲ ĮSPĖJIMAS Netikėtas pajudėjimas

Dėl netikėtai pajudėjusios važiuoklės, galite rimtai susižeisti.

- ▶ Pritvirtinkite važiuoklę taip, kad ji negalėtų netikėtai pajudėti.
- ▶ Laikykitės važiuoklės gamintojo nurodymų.

▲ ĮSPĖJIMAS Hidraulinės žarnos blaškymasis

Suslėgtos hidraulinės žarnos ims blaškytis, kai varžtais pritvirtintos jungtys atsilaisvins ar bus atlaisvintos. Besiblašanti hidraulinė žarna gali sukelti rimtų sužeidimų.

- ▶ Sumažinkite slėgį hidraulinėje sistemoje, prieš prijungdami hidraulinę žarną (žr. skyrių **Hidraulinės sistemos slėgio mažinimas**).

▲ ĮSPĖJIMAS Įkaitusios dalys

Hidraulinis trupintuvas, žarnos, vamzdžiai ir jungiamosios dalys darbo metu gali labai įkaisti. Prisilietus prie jų, galima nudegti.

- ▶ Niekada nelieskite įkaitusių dalių.
- ▶ Jeigu turite atlikti darbus, kurių metu liečiamos dalys, pirmiausiai palaukite kol jos atvės.

- Uždarykite visus automatinio stabdymo įrenginius, esančius montaže prie strėlės, jei nenaudojamos jokios greitai uždedamos movos.

- Atjunkite žarnų linijas nuo hidraulinio priedo, esančio strėlės šone.

- Uždarykite visus atvirus žarnų galus.

5.5.2 Mechaninis išmontavimas

- Jums reikės pagalbininko, kad nuo važiuoklės nuimtumėte hidraulinį priedą.

- Su savo pagalbininku sutarkite dėl rankų signalų, kad jis galėtų padėti pajudinti strėlę.

▲ ĮSPĖJIMAS Susižeidimo pavojus dėl smūgio

Staiga pajudėjus važiuoklei, jūsų pagalbininkas gali būti kliudomas ir sužeistas strėlės ar hidraulinio įtaiso.

Tvirtinant adapterio plokštę prie strėlės, svirties velenas gali svyruoti.

- ▶ Strėlę judinkite labai lėtai ir atsargiai, kol pagalbininkas yra pavojaus zonoje.
- ▶ Pagalbininkas visada turi būti jūsų regos lauke.

▲ ĮSPĖJIMAS Metalo atplaišų išlėkimas į orą

Kai bandoma iškalti varžtus, į orą gali išlėkti metalo atplaišos ir sukelti rimtus akių sužeidimus.

- ▶ Užsidėkite apsauginius akinius, kai iškalinėsite varžtus.

- Nuimkite varžtų fiksatarius nuo svirties ir jungiamosios dalies varžtų.

- Išstumkite jungiamosios dalies varžtą su plieno priedama dalimi ir plaktuku.

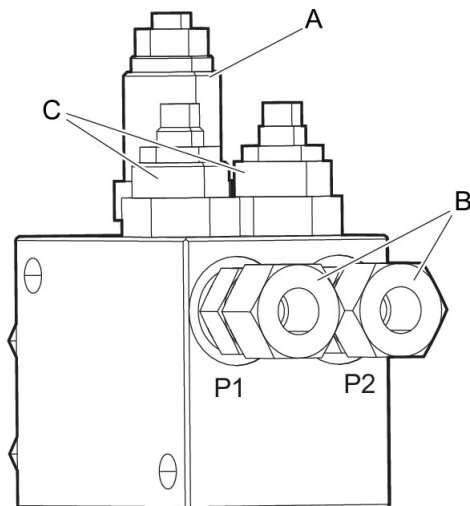
- Įjunkite važiuoklę.
- Atitraukite kaušo cilindrą.
- Išstumkite svirties varžtą su plieno pridėdama dalimi ir plaktuku.
- Stumkite važiuoklės svirtį nuo adapterio plokštelės.

5.6 Adapterio plokštelės nuėmimas

- Atlaisvinkite adapterio plokštelę fiksuojančius varžtus.
- Naudodami tinkamą kėlimo įrangą, pakelkite adapterio plokštelę ir padėkite ją ant medinių atraminių blokelių.
- Laikykite tvirtinimo varžtus ir fiksuojančių poveržlių poras ateičiai.

5.7 Vožtuvo blokas

Vožtuvo blokas yra viršutinėje hidraulinio trupintuvo dalyje (sukasi). Jį sudaro slėgio mažinimo vožtuvas ir dvi droselinės sklendės. Slėgio mažinimo vožtuvas skirtas funkcijai »Sukti« ir yra fiksuoto dydžio, 170 barų. Droselinės sklendės nustatytos taip, kad nebūtų viršytas 35 - 50 l/min alyvos srautas ir 20 apm greitis. Nustatytų droselinės sklendės verčių pakeisti negalima.



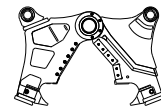
- A. Slėgio mažinimo vožtuvas
- B. Slėgio jungtys, pasukite hidraulinį priedą į dešinę / kairę
- C. Droselinė sklendė

5.8 Trupintuvo žiaunos

5.8.1 Tinkamo žiaunų varianto pasirinkimas

Parodyti standartiniai galimi žiaunų variantai. Du skirtingi variantai (pjoviklio peilių ir dantų antgalių išdėstymas) skirti skirtingiems darbams. Vadovaukitės šia lentele, kur pateikiami rekomenduojami panaudojimo atvejai.

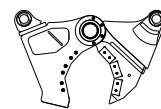
„U“ versija (universalios žiaunos)



Universalus

Smulkiems–vidutinio sudėtingumo ardymo darbams
Sunkiems pramoniniams (stipriai armuoto betono) ardymo darbams
Profiluoto plieno (įprastų plieno konstrukcijų) pjaustymas
Paskesnis smulkinimas
Medžiagų atskyrimas

S versija (plieno pjaustymo žiaunos)



Universaliam naudojimui, plieno pjaustymui

Plieno konstrukcijų pastatų griovimas (įprasto statybinio plieno ardymas)
Paskesnis smulkinimas
Medžiagų atskyrimas

„P“ versija



Universalus

Pirminis mažai–vidutiniškai armuotų lengvų–vidutinių betono konstrukcijų ardymas
nestipriai armuotiems betono elementams ardyti;
lengviems–vidutiniams pastatų griovimo darbams.
betonui nuo armatūros atskirti antriniams betono elementų ardymui

5.8.2 Trupintuvo žiaunų poros keitimas

Norint pakeisti trupintuvo žiaunų porą, reikia specialios įrangos:

- Montavimo stovas, skirtas trupintuvo žiaunų porai laikyti.
- varžtais tvirtinamo rėmo, skirto pagrindiniam atraminiam kaiščiui ir hidraulinių cilindrų blokavimo dalims išardyti.

Specialios įrangos standartinėje hidraulinio trupintuvo komplektacijoje nėra. Ją privaloma įsigyti atskirai.

▲ ĮSPĖJIMAS Netikėtas pajudėjimas

Dėl netikėtai pajudėjusios važiuoklės, galite rimtai susižeisti.

- ▶ Prieš atlikdami hidraulinio trupintuvo montavimo arba griovimo darbus, įtvirtinkite važiuoklę, kad ji netikėtai nepajudėtų.
- ▶ Laikykitės važiuoklės gamintojo nurodymų.

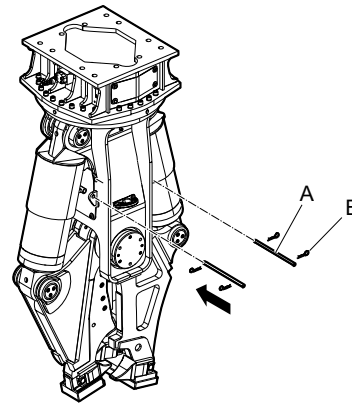
▲ ĮSPĖJIMAS Trupintuvo žiaunų poros apvirtimas

Trupintuvo žiaunų pora yra sunki. Apvirtusi trupintuvo žiaunų pora gali sunkiai sužaloti.

- ▶ Keiskite trupintuvo žiaunų porą ant horizontalaus, lygaus, tvirto pagrindo.
- ▶ Pritvirtinkite trupintuvo žiaunų porą ant montavimo stovo, kad ji nenukristų.

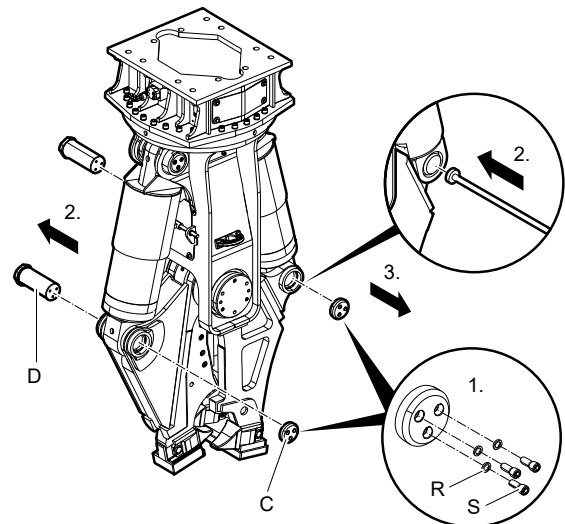
Trupintuvo žiaunų poros nuėmimas

- Įsitinkinkite, ar hidraulinis trupintuvas yra prijungtas prie važiuoklės mechaniniu ir hidrauliniu būdu.
- Įsitinkinkite, ar kiekviena trupintuvo žiaunų poros dalis yra prijungta dviem pusiniais žiedais.
- Pastatykite montavimo stovą su trupintuvo žiaunų pora, kuri bus montuojama, šalia važiuoklės.
- Įjunkite važiuoklę.
- Pakelkite hidraulinį trupintuvą.
- Uždarykite hidraulinio trupintuvo žiaunas. Hidrauliniai velenai ištiesti.
- Leiskite hidrauliam trupintuvui vertikaliai kaboti nuo važiuoklės, nedėkite jo ant žemės.
- Pritvirtinkite važiuoklę taip, kad ji negalėtų netikėtai pajudėti.
- Užfiksukite hidraulinius velenus, naudodami du fiksavimo kaiščius (A), pateiktus su varžtais tvirtinamu rėmu.
- Užfiksukite fiksavimo kaiščius (A) abejose pusėse, naudodami spyruoklinius atraminius kaiščius (B), pateiktus su varžtais tvirtinamu rėmu.



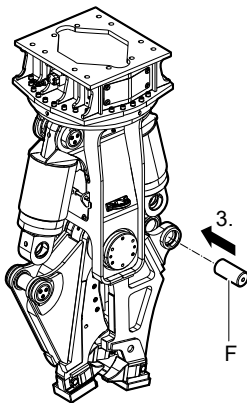
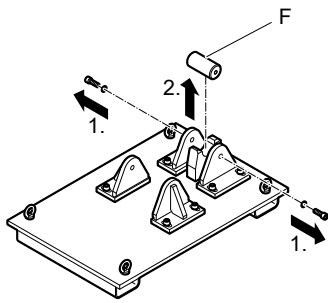
Dabar stūmoklio koto įdėklai neišsprūs.

- Išsukite šešiakampius varžtus (S) ir nuimkite fiksavimo poveržlių poras (R).
- Nuimkite dangtelius (C).
- Išimkite veleno kaiščius (D).

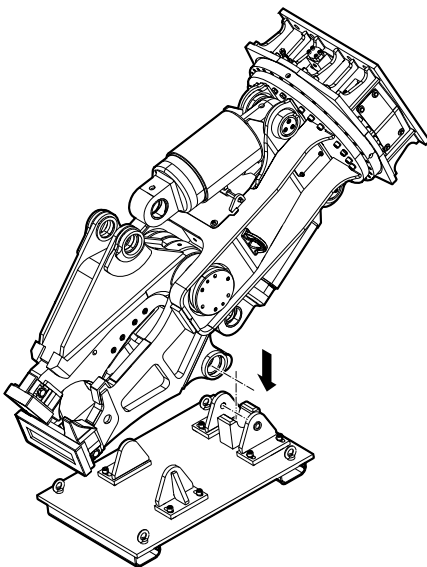


- Įtraukite hidraulinį veleną.
- Išsukite varžtus (F) iš tuščio montavimo stovo.

- Įstumkite varžtus (F) į trupintuvo žiaunos (dvigubos) veleno kaiščio guolį.



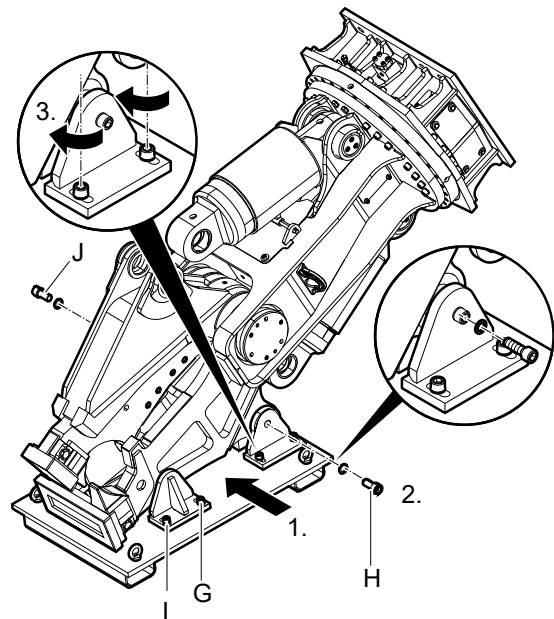
- Dėkite hidraulinį trupintuvą plačiuoju trupintuvo žiaunos (dvigubos) galu ant montavimo stovo taip, kad kaištis atsidurtų montavimo stovo pusiniame



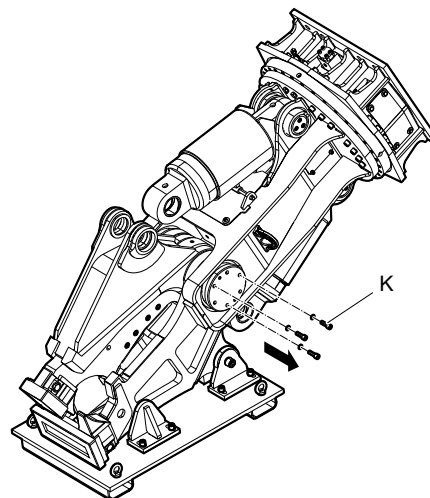
įdėkle.

- Pritvirtinkite važiuoklę taip, kad ji negalėtų netikėtai pajudėti.
- Stumkite du laikiklius (G), esančius vienoje montavimo stovo pusėje, ant trupintuvo žiaunos, kol jie palies trupintuvo žiauną (dvigubą).

- Pritvirtinkite kaištį šešiakampiu varžtu (H).
- Pritvirtinkite laikiklius šešiakampiais varžtais (I).
- Stumkite du laikiklius, esančius kitoje montavimo stovo pusėje, ant trupintuvo žiaunos, kol jie palies trupintuvo žiauną (dvigubą).
- Pritvirtinkite kaištį šešiakampiu varžtu (H).
- Pritvirtinkite laikiklius šešiakampiais varžtais.
- Priveržkite visus šešiakampius varžtus tinkama veržimo jėga (žr. skyrių **Varžtų jungtys/veržimo jėga**).

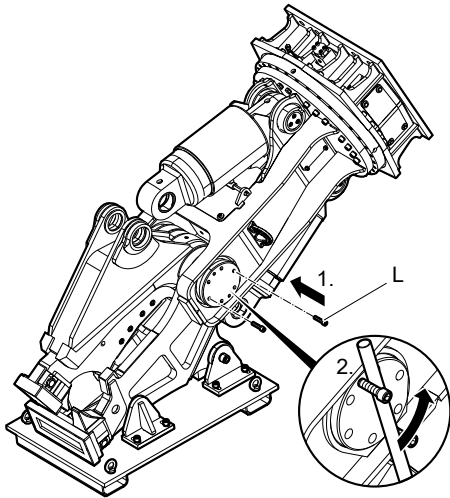


- Išsukite šešiakampius varžtus (K) iš gaubto.

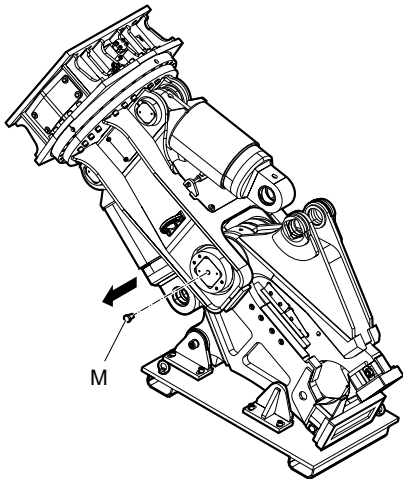


- Įsukite šiuos du šešiakampius varžtus (L) į gaubtą.

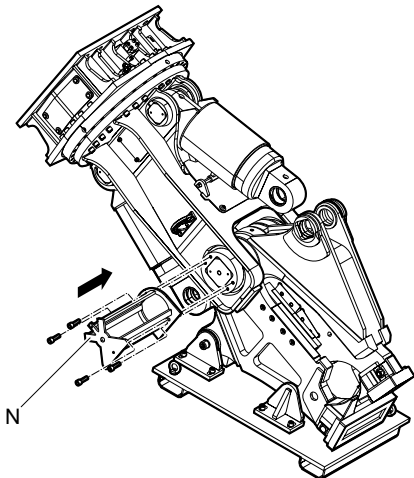
- Atsukite gaubtą, naudodami strypą arba vamzdį.



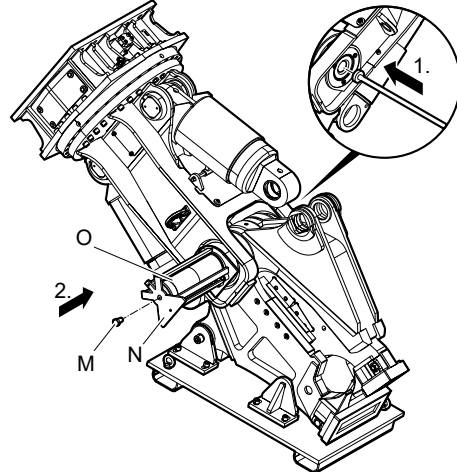
- Išsukite varžtą šešiakampe galvute (M), esantį pagrindinio guolio kaiščio viduryje.



- Pritvirtinkite varžtais tvirtinamą rėmą (N).

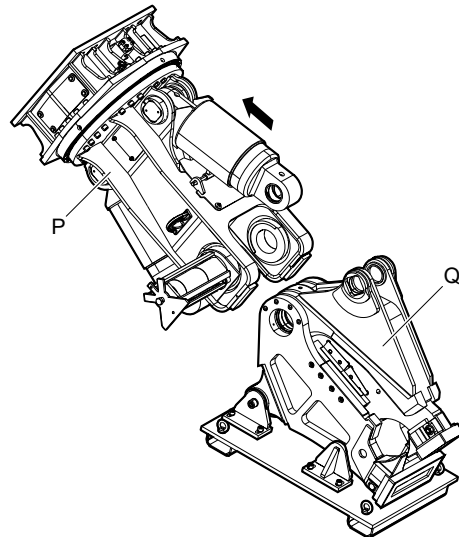


- Kalkite pagrindinio guolio kaištį (O) variniu pramuštuvu, kol jis sustos ties varžtais tvirtinamu rėmu (N).
- Priveržkite pagrindinio guolio kaištį (O), naudodami varžtą šešiakampe galvute (M), prie varžtais tvirtinamo rėmo (N).



Pagrindinio guolio kaištis bus apsaugotas nuo netyčinio išsprūdimu.

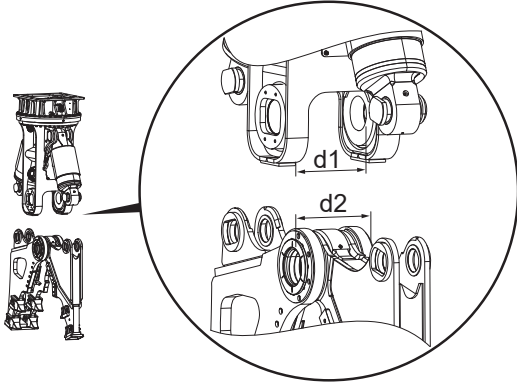
- Patraukite trupintuvo karkasą (P) įstrižai aukštyn. Nuimta trupintuvo žiaunų pora (Q) lieka pritvirtina prie montavimo stovo.



Prieš montuodami pjaunamąsias žiaunas

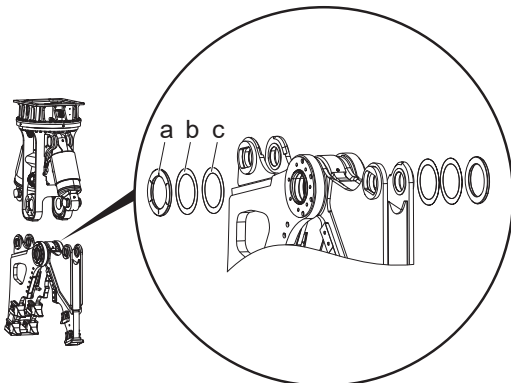
Patikrinkite pjaunamųjų žiaunų judėjimą korpuse, jis turi būti ne didesnis negu 0,1 mm.

- Išmatuokite d1 atstumą korpuse.
- Išmatuokite d2 atstumą ant pjaunamųjų žiaunų.



Jeigu eiga yra didesnė negu 0,1 mm, būtina koreguoti atstumą naudojant tarpiklį (-ius).

Tarpiklius galima užsakyti 0,2 mm ir 0,5 mm storio, atsižvelgiant į poreikį.



Pastaba:

Jeigu būtina naudoti daugiau negu vieną tarpiklį, išdėstykite juos po lygiai abiejose pjaunamųjų žiaunų pusėse.

- Nuimkite žiedą (a) nuo pjaunamųjų žiaunų.
- Uždėkit ereikiamą tarpiklį (-ius) (b/c).
- Uždėkite žiedą (a).
- Išmatuokite d2 atstumą ant pjaunamųjų žiaunų.
- Koreguokite eigą, jeigu ji didesnė negu 0,1 mm.

Trupintuvo žiaunų poros uždėjimas

Norint uždėti trupintuvo žiaunų porą, reikia pagalbininko.

- Su pagalbininku susitarkite dėl rankų ženklų, kad jis galėtų pagelbėti į tinkamą padėtį padėti važiuoklę.
- Nustatykite trupintuvo dėžę, pritvirtintą įstrižai trupintuvo žiaunų porai, kuri yra pritvirtinta prie montavimo stovo.

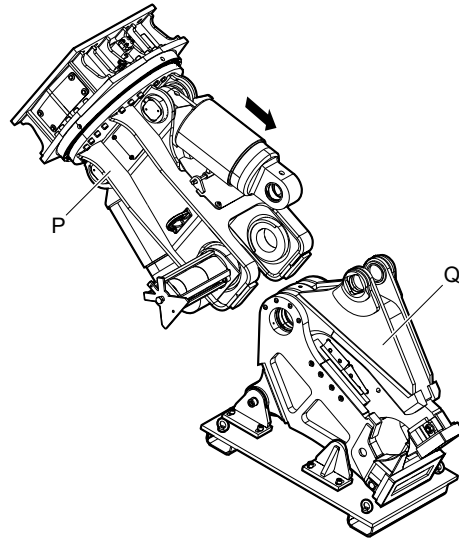
▲ ĮSPĖJIMAS Galite susižeisti arba netekti pirštų ar rankų

Išgręžtos angos ir paviršiai gali lyg žirklys nukirpti ar sužeisti jūsų kūno dalis.

- ▶ Niekada pirštais netikrinkite išgręžtų angų ar montavimo paviršių.

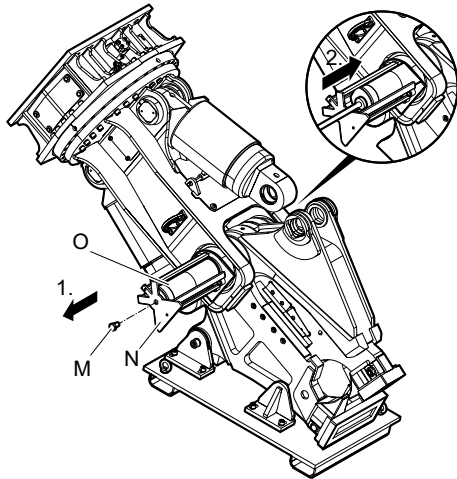
Trupintuvo karkasas valdomas trupintuvo žiaunų pora.

- Paprašykite pagalbininko, kad jis jus nukreiptų.
- Patraukite trupintuvo karkasą (P) taip, kad trupintuvo karkase išgręžtos skylės sutaptų su trupintuvo žiaunų poroje (Q) esančiomis skylėmis.

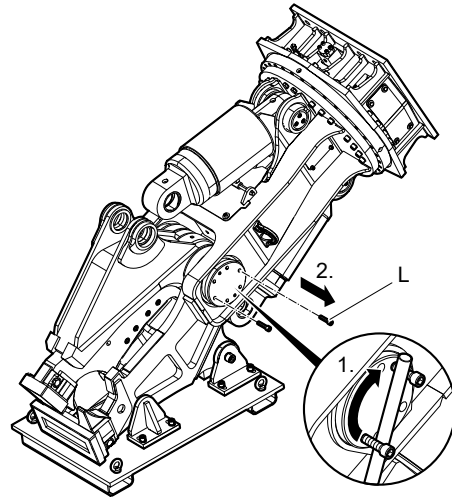


- Pritvirtinkite važiuoklę taip, kad ji negalėtų netikėtai pajudėti.
- Išsukite varžtą šešiakampe galvute (M) iš varžtais tvirtinamo rėmo (N), kuriuo yra pritvirtintas pagrindinio guolio kaištis (O).

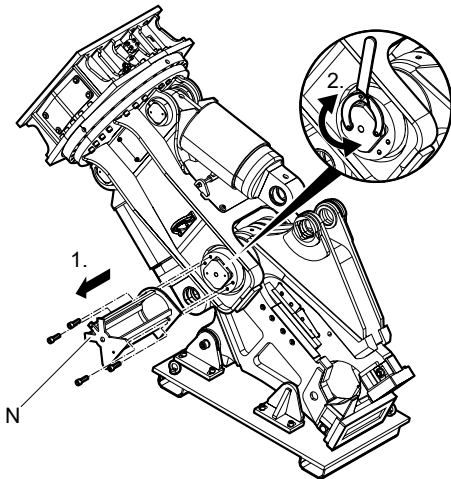
- Įtaisykite pagrindinio guolio kaištį (O).



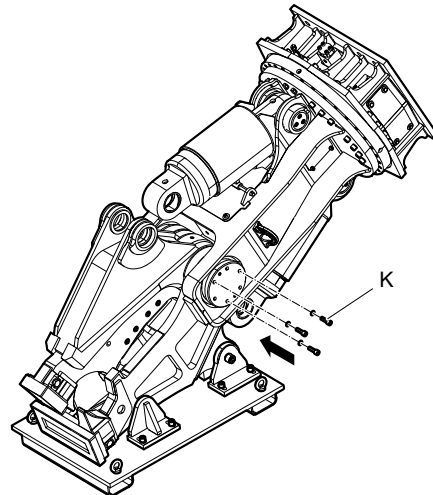
- Išsukite du šešiakampius varžtus (L) ir padėkite juos į saugią vietą.



- Nuimkite varžtais tvirtinamą rėmą (N).

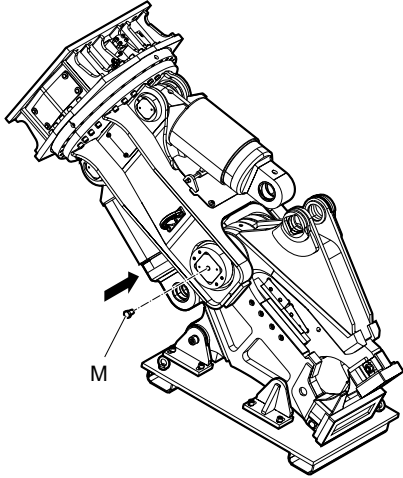


- Pritvirtinkite gaubtą šešiakampiais varžtais (K).
- Priveržkite šešiakampius varžtus (K) tinkama veržimo jėga (žr. skyrių **Varžtų jungtys/veržimo jėga**).

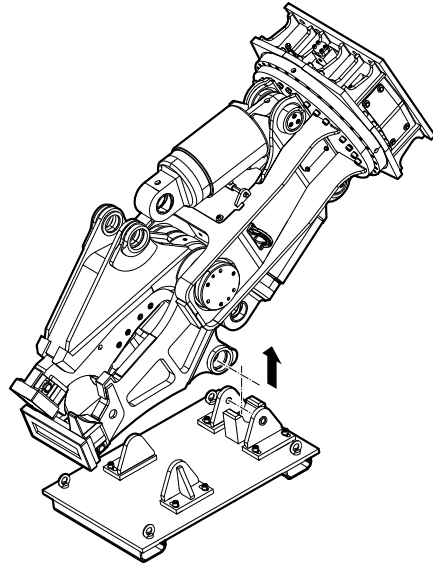


- Veržliarakčiu su kaiščiais sureguliuokite pagrindinį guolio kaištį.
- Užsukite gaubtą ant pagrindinio guolio kaiščio.
- Užveržkite gaubtą ranka, naudodami strypą arba vamzdį.

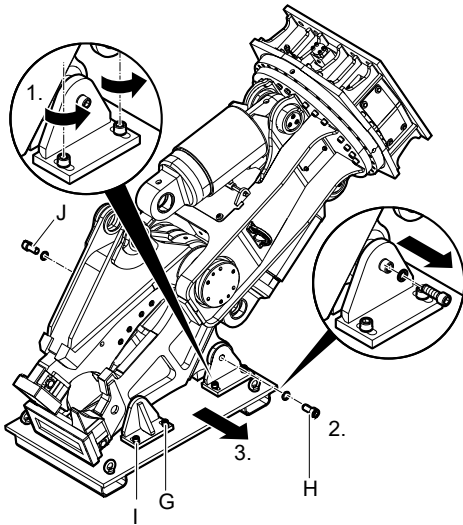
- Įkiškite varžtą šešiakampe galvute (M), kuris neleidžia pagrindinio guolio kaiščiui išsprūsti, į pagrindinio guolio kaiščio vidurį.



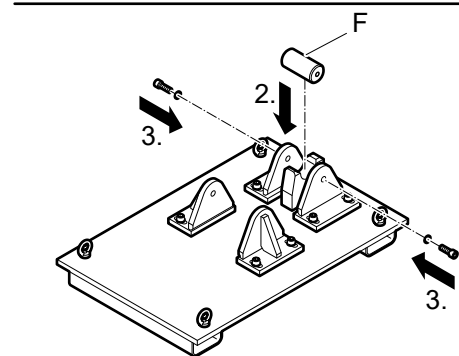
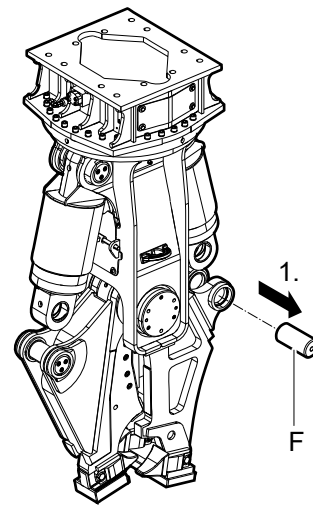
- Pakelkite hidraulinį trupintuvą.



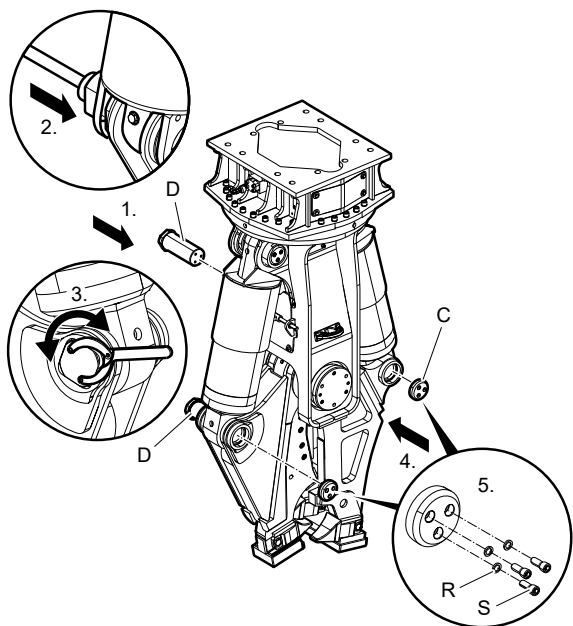
- Atsukite visus šešiakampius varžtus (I), esančius montavimo stovo laikikliuose (G).
- Ištraukite šešiakampius varžtus (H, J) iš montavimo stovo kaiščio.
- Atskirkite laikiklius.



- Ištraukite varžtus (F) iš trupintuvo žiaunos (dvigubos) veleno kaiščio guolio.
- Įkiškite varžtus (F) į montavimo stovo pusinį gaubtą ir užveržkite tuščio montavimo stovo šešiakampius varžtus, kad nepamestumėte detalių.

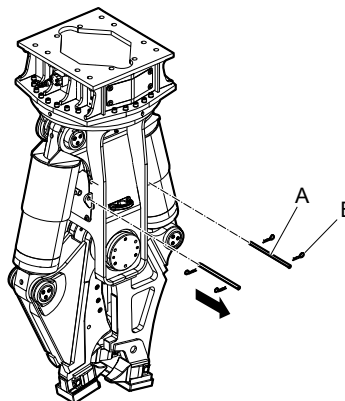


- Leiskite hidrauliam trupintuvui vertikaliai kaboti nuo važiuoklės, nedėkite jo ant žemės.
- Ištieskite hidraulinius velenus.
- Pritvirtinkite važiuoklę taip, kad ji negalėtų netikėtai pajudėti.
- Sutapdinkite cilindro kaiščiams (D) išgręžtas skyles.
- Įtaisykite velenų kaiščius (D).
- Veržliarakčiu su kaiščiais sureguliuokite cilindro kaiščius.
- Uždėkite dangtelius (C).
- Ant kiekvieno varžto (S) uždėkite po vieną fiksuojančių poveržlių porą (R).
- Pritvirtinkite dangtelius (C) šešiakampiais varžtais (S).
- Priveržkite šešiakampius varžtus (S) tinkama veržimo jėga (žr. skyrių **Varžtų jungtys/veržimo jėga**).



- Ištraukite spyruoklinės atramos kaiščius (B) iš fiksavimo kaiščių (A).

- Ištraukite fiksavimo kaiščius (A), kuriais yra užfiksuoti hidrauliniai velenai.



- Patepkite hidraulinį trupintuvą (žr. skyrių **Tepimas**).
- Saugiai padėkite išardytą trupintuvo žiaunų porą (žr. skyrių **Saugojimas**).

6 Naudojimas

▲ ĮSPĖJIMAS Įkaitusios hidraulinės alyvos ištryškimas

Hidraulinė sistema veikiama didelio slėgio. Jei hidraulinės jungtys atsilaisvina, hidraulinė alyva, veikiama didelio slėgio, ištryšksta. Ištryškusi hidraulinė alyva gali sukelti rimtų sužeidimų.

- ▶ Nedelsdami išjunkite hidraulinį priedą ir važiuoklę, jei hidraulinėse grandinėse nustatytumėte bet kokių pratekėjimų.
- ▶ Sumažinkite slėgį hidraulinėje sistemoje (žr. skyrių **Hidraulinės sistemos slėgio mažinimas**).
- ▶ Taisykite bet kokius pratekėjimus, prieš vėl naudodami hidraulinį priedą.

▲ ĮSPĖJIMAS Įkaitusios dalys

Hidraulinis trupintuvas, žarnos, vamzdžiai ir jungiamosios dalys darbo metu gali labai įkaisti. Prisilietus prie jų, galima nudegti.

- ▶ Niekada nelieskite įkaitusių dalių.
- ▶ Jeigu turite atlikti darbus, kurių metu liečiamos dalys, pirmiausiai palaukite kol jos atvės.

▲ ĮSPĖJIMAS Sprogimo pavojus

Jei hidrauliniam priede integruotas HATCON, į viduje esančias ličio baterijas prasiskverbus plieno gabalams arba armatūrai gali įvykti sproginimas.

- ▶ Pasirūpinkite, kad į HATCON neatsirentų armatūra, mėtomi akmenys ar sprogmenys.
- ▶ Prieš naudodami patikrinkite HATCON.

DĖMESIO Hidraulinės alyvos žala aplinkai

Hidraulinė alyva yra kenksminga aplinkai ir neturi įsigerti į žemę ar patekti į vandenvietę ar vandens išteklius.

- ▶ Surinkite visą išsiliejusią hidraulinę alyvą.
- ▶ Ją išmeskite pagal taikomas aplinkosaugos nuostatas.

DĖMESIO Hidraulinė alyva per karšta

Hidraulinės alyvos temperatūra neturi viršyti 80 °C. Aukštesnė temperatūra pažeis hidraulinių dalių sandarikius.

- ▶ Stebėkite alyvos temperatūrą.
- ▶ Išjunkite važiuoklę ir hidraulinį priedą, jeigu pastebėsite padidėjusią bako esančios alyvos temperatūrą.
- ▶ Tikrinkite hidraulinį montажą ir slėgio sumažinimo vožtuvą.

6.1 Pasiruošimas prieš paleidimą

▲ ĮSPĖJIMAS Nukritusi važiuoklė

Važiuoklei nukritus ar apvirtus dėl nelygaus paviršiaus, asmenys gali rimtai susižeisti, o turtas gali būti apgadintas.

- ▶ Visada elkitės atsargiai, kai judinsite važiuoklę.
- ▶ Nenaudokite hidraulinio priedo, kol važiuoklė nestovi tvirtai ant žemės.

▲ ĮSPĖJIMAS Nulekiančios medžiagų skeveldros

Medžiagų, kurios atsiskiria darbo su hidraulinio priedu metu, skeveldros gali nuskristi toli ir kliudyti žmones, juos rimtai sužeisdamos. Nedideli objektai, krentantys iš didelio aukščio, taip pat gali rimtai sužeisti.

Darbo su hidraulinio priedu metu pavojaus zona yra žymiai didesnė nei atliekant kasybos darbus, kadangi akmenų atplaišos ar plieno skeveldros gali nulėkti toli, ir dėl šios priežasties, pavojaus zoną būtina išplėsti priklausomai nuo apdirbamos medžiagos, ar ją apsaugoti tinkamu būdu, imantis atitinkamų priemonių.

- ▶ Aptverkite pavojaus zoną.
- ▶ Nedelsiant išjunkite hidraulinį priedą, jei kas nors įžengia į pavojaus zoną.
- ▶ Vairuotojo kabinoje uždarykite šoninius langus ir priekinį stiklą.

■ Prieš paleisdami hidraulinį trupintuvą, įsitikinkite, kad:

- hidraulinio trupintuvas yra visiškai surinktas;
- hidrauliniam trupintuve ir adapterio plokštėje nėra jokių įtrūkimų.
- tarpas tarp peilių yra leistinose ribose
- ir visos hidraulinės linijų jungtys yra sandarios.

Pasiruošimo darbai, kuriuos reikia atlikti prieš paleidžiant hidraulinį trupintuvą, priklauso nuo aplinkos oro temperatūros:

- Aplinkos oro temperatūra yra žemesnė nei 0 °C (žr. skyrių **Žema aplinkos oro temperatūra**).
- Aplinkos oro temperatūra viršija 30 °C (žr. skyrių **Aukšta aplinkos oro temperatūra**).

Alyvos, esančios hidrauliniam trupintuve, temperatūra dirbant turi būti nuo 0 °C iki +80 °C.

Visas hidraulinio trupintuvo našumas gali būti pasiekiamas, kai alyvos temperatūra apie 60 °C

- Patikrinkite, ar pavojaus zonoje nėra žmonių.
- Paleiskite važiuoklę, kaip tai nurodoma važiuoklės gamintojo.
- Leiskite važiuoklei įšilti, kol bus pasiekta gamintojo nurodyta darbinė temperatūra.

- Nustatykite važiuoklę į jos darbinę padėtį.

6.2 Hidraulinio priedo įjungimas ir išjungimas

Kai hidraulinis priedas tinkamai sujungtas su važiuokle, hidraulinį priedą galima valdyti naudojant važiuoklės hidraulinę sistemą. Visos funkcijos, skirtos normaliam važiuoklės veikimui, išlieka nepakitusios.

Hidraulinis priedas yra įjungiamas ir išjungiamas, naudojant elektros ir hidraulinius signalus. Jeigu jums kilo bet kokių klausimų dėl elektros/hidraulinių komandų, pasikonsultuokite su važiuoklės gamintoju ir (arba) „Epiroc“ klientų aptarnavimo centru / atstovu, esančiu jūsų vietovėje.

- Įjunkite ir išjunkite hidraulinį priedą, kaip tai aprašyta gamintojo naudojimo instrukcijoje.
- Kai išlipsite iš vairuotojo kabinos, saugumo jungiklį/ svirtį, skirtą elektros/hidraulinio priedo montazui, nustatykite į padėtį „OFF“ („IŠJUNGTI“).

Atlikite anksčiau pateiktus veiksmus, kad išvengti netikėto hidraulinio priedo įsijungimo.

6.3 Funkcinis testas

Visada atlikite funkcinį testą, prieš pradėdami naudoti hidraulinį priedą. Patikrinkite, ar visos hidraulinės linijos ir jungtys tvirtai priveržtos bei ar hidraulinis priedas veikia be trukdžių.

- Paruoškite hidraulinį priedą, kad galėtumėte pradėti jį naudoti (žr. skyrių **Paruošimo darbai prieš naudojimą**).
- Naudodami važiuoklės strėlės funkciją, pakelkite hidraulinį priedą taip, kad jis kabotų vertikaliai.
- Uždarykite ir atidarykite trupintuvo žiaunas.
- Naudodami prijungtos važiuoklės funkciją »Sukti«, pasukite hidraulinį priedą kairėn ir dešinėn.
- Stebėkite hidraulinės linijas ir ar hidraulinis priedas veikia tinkamai.
- Nedelsdami išjunkite priedą, jeigu iš hidraulinių linijų teka alyva arba pastebite kitų veikimo sutrikimų.
- Sumažinkite slėgį hidraulinėje sistemoje (žr. skyrių **Hidraulinės sistemos slėgio mažinimas**).
- Hidraulinį priedą vėl naudokite tik tada, kai pašalinsite visus nuotėkius ir gedimus.

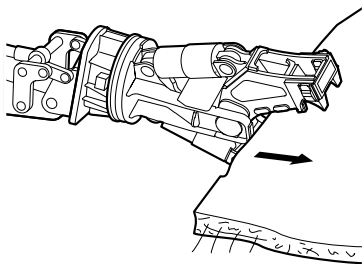
6.4 Tinkamas naudojimas

6.4.1 Betoninių perdangų arba sienų griovimas

- Kaip įmanoma toliau apimkite hidraulinio trupintuvo žiauna betonines perdangas ir sienas.

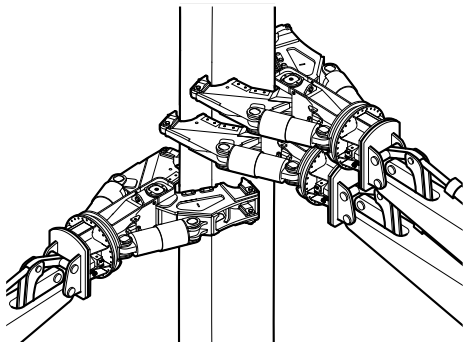
Ardydami armuoto betono konstrukcijas

- Pirmiausiai suardykite betoną dantų antgalių sritimi.
- Paskui supjaustykite armatūrą pjoviklio peiliais.



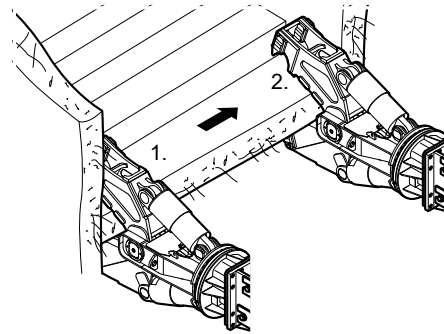
6.4.2 Darbinė padėtis

- Tinkamu metu pakeiskite darbo padėtį.
- Pradėkite ardyti nuo siaurų šonų.



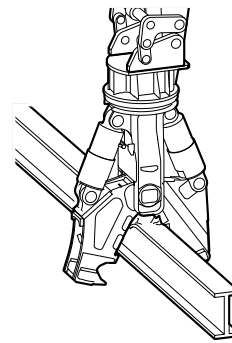
6.4.3 Betoninių elementų nugnybimas

- Nugnybkite betoniniu elementus iš abiejų pusių.



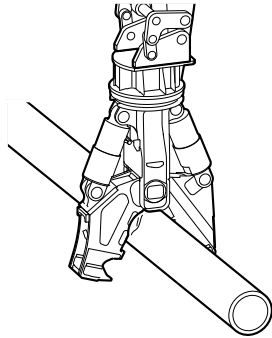
6.4.4 Profiliuoto plieno pjovimas

- Nustatykite hidraulinį trupintuvą taip, kad peiliais būtų apimta profiliuota plieno konstrukcija.



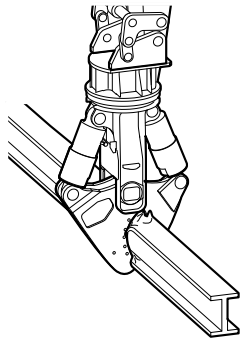
6.4.5 Vamzdžių pjaustymas

- Nustatykite hidraulinį trupintuvą taip, kad peiliais būtų apimtas vamzdis.



6.4.6 Profiliuotų plieno konstrukcijų, vamzdžių pjaustymas

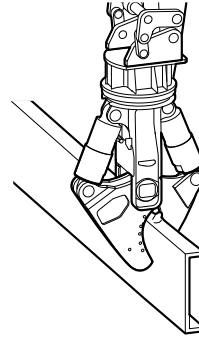
- Nustatykite hidraulinį trupintuvą taip, kad peiliais būtų apimta profiliuota plieno konstrukcija arba vamzdis.



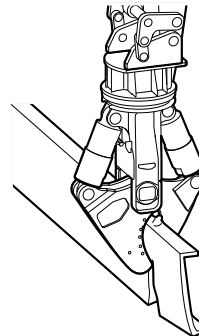
6.4.7 Plačių profiliuotų plieno konstrukcijų pjovimas

- Pirmiausiai sukarkykite vieną profiliuotos plieno konstrukcijos pusę.

Trupintuvo žiaunos antgalis pereina kiaurai jungiamosios plokštės.



- Apsukite profiliuotą plieno konstrukciją arba perstatykite hidraulinį trupintuvą.
- Sukarkykite kitą profiliuotos plieno konstrukcijos pusę.



6.4.8 Aukšta aplinkos temperatūra

- Naudokite tik pakankamo klampumo hidraulinės alyvas.

Vasarą ir tropiniuose klimatuose reikalaujama naudoti bent jau HLP 68 rūšies hidraulinę alyvą.

6.4.9 Žema aplinkos temperatūra

Aplinkos temperatūra žemiau -20 °C:

Būtinai pašildykite hidraulinį priedą ir važiuoklę, kai dirbsite prie aplinkos temperatūrų, žemesnių nei -20 °C.

Pageidautina, kad važiuoklę ir hidraulinį priedą statytumėte šildomoje, apsaugotoje vietoje, kai jų nenaudosite.

DĖMESIO Hidraulinė alyva per šalta

Jei hidraulinis priedas bus naudojamas, kol hidraulinė alyva dar neįšilus, gali būti pažeisti hidraulinių dalių tarpikliai.

- ▶ Nenaudokite hidraulinio priedo, kol hidraulinės alyvos temperatūra nepakilo bent iki 0 °C.
- Paleiskite važiuoklę, kaip tai nurodoma važiuoklės gamintojo.
- Leiskite važiuoklei įšilti, kol bus pasiekta gamintojo nurodyta darbo aplinkos temperatūra.
- Naudodami važiuoklės strėlę, pakelkite hidraulinį priedą taip, kad jis kabotų vertikaliai.
- Važiuoklės įšildymo fazės metu uždarykite, atidarykite ir pasukiokite hidraulinį priedą.

DĖMESIO Pakenkimai hidraulinėms dalims

Įkaitusi hidraulinė alyva gadina beveik atvėsusius hidraulinius priedus.

- ▶ Į hidraulinę sistemą nepilkite įkaitusios hidraulinės alyvos.

Važiuoklės hidraulinės alyvos temperatūra turi būti bent jau 0 °C.

- Paleiskite hidraulinį priedą, kai temperatūra pakyla iki 0 °C.
- Darbo metu, leiskite važiuoklės varikliui ir siurbliams veikti tolygiai per pertraukėles.

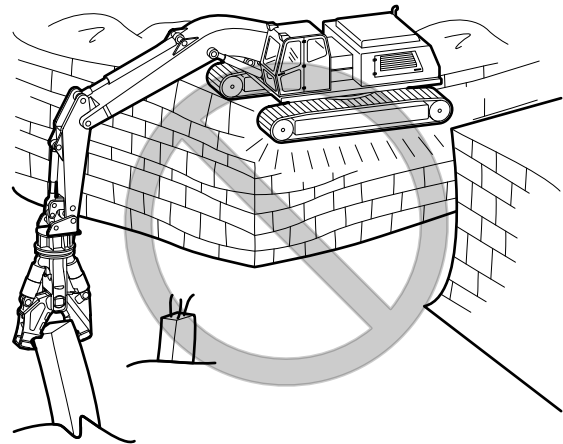
6.5 Draudžiamas naudojimas

6.5.1 Nesaugus pagrindas

▲ ĮSPĖJIMAS Apsivertimo pavojus

Važiuoklė gali apvirsti ir sukelti sužeidimų ir žalą.

- ▶ Hidraulinį priedą naudokite tik tada, kai važiuoklė yra ant saugaus pagrindo.

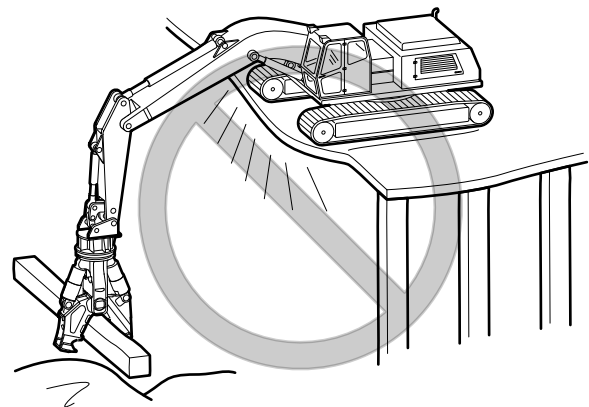


6.5.2 Nenešančių sienų pertvaros

▲ ĮSPĖJIMAS Griuvimo pavojus

Važiuoklė gali įgriūti ir sukelti sužeidimų ir padaryti žalos.

- ▶ Hidraulinį priedą naudokite tik tada, kai važiuoklė yra ant nešančių sienų pertvarų.

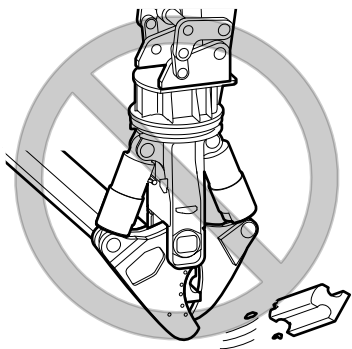


6.5.3 Bėgių pjaustymas

▲ ĮSPĖJIMAS Svaidomi bėgių fragmentai

Bėgių, kurie pjaustomi lūžta, skeveldros gali nuskristi toli ir kliudyti žmones, juos sunkiai sužeisdamos.

- ▶ Niekada nepjaustykite geležinkelių bėgių ir profiliuotų bėgių.

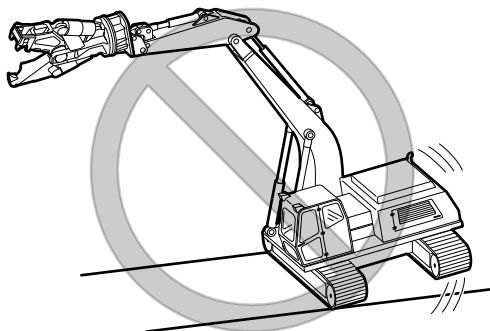


6.5.5 Naudojant grandinę

▲ ĮSPĖJIMAS Apsivertimo pavojus

Važiuklė gali apvirsti ir sukelti sužeidimų ir žalą.

- ▶ Niekada nedirbkite pilnu tiekimu į šonus, judėjimo kryptimi.

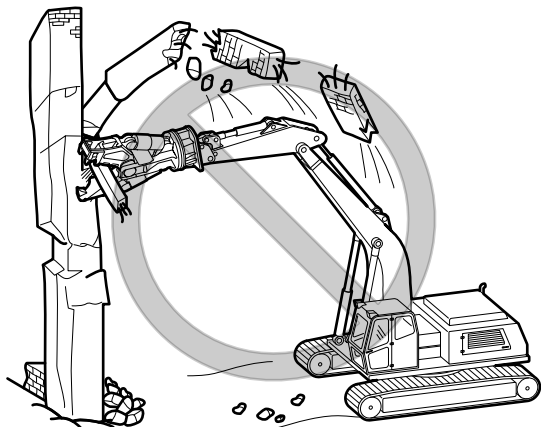


6.5.4 Darbinė padėtis

▲ ĮSPĖJIMAS Krentančios nuolaužos

Krentančios didelės nuolaužos gali sužeisti ir padaryti žalos.

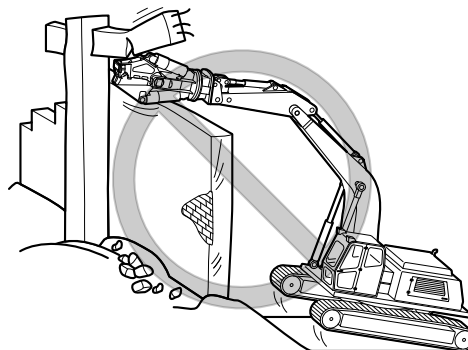
- ▶ Niekada nepradėkite griauti stulpų, atramų ir sienų iš apačios arba ties viduriu.



6.5.6 Pakėlimas

- Niekada nenaudokite hidraulinio priedo laužtuvo tipo darbams.

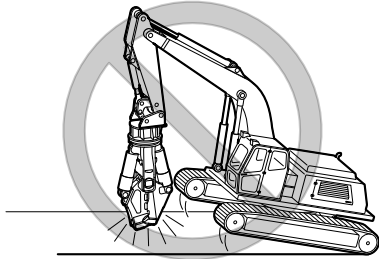
Hidraulinis įtaisas gali rimtai sugesti.



6.5.7 Važiuklės perkėlimas

- Niekada neperkelkite važiuklės šonu, padėję hidraulinį priedą ant žemės, kad važiuklė pakiltų.

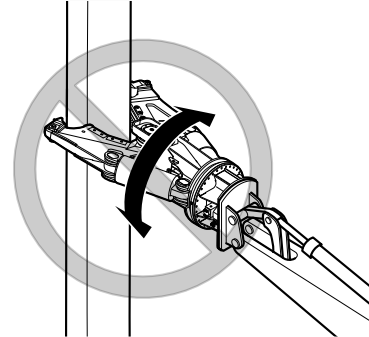
Hidraulinis įtaisas gali rimtai sugesti.



6.5.9 Hidraulinio priedo sukimas

- Niekada nesukite hidraulinio priedo ardymo/pjovimo metu.

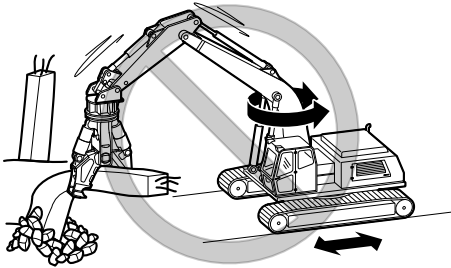
Hidraulinis įtaisas gali rimtai sugesti.



6.5.8 Strėlės judėjimas

- Niekada nejudinkite strėlės arba važiuklės ardymo/pjovimo metu.

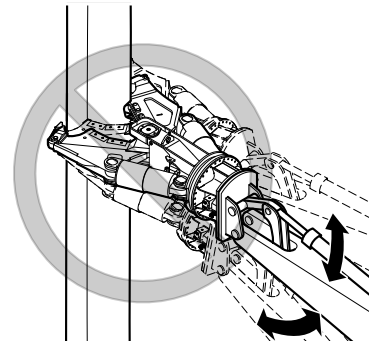
Hidraulinis įtaisas gali rimtai sugesti.



6.5.10 Kaušo cilindro ištiesimas

- Niekada neištieskite kaušo cilindro ardymo/pjovimo metu.

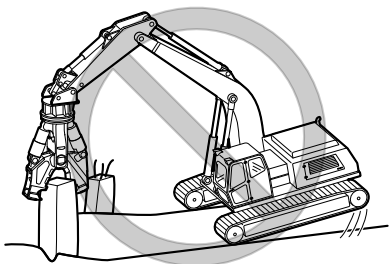
Šis lenkimo veiksmas gali sugadinti hidraulinį priedą.



6.5.11 Traukimas

- Niekada netraukite hidrauliniu priedu ties sijomis, atramomis arba sienomis.

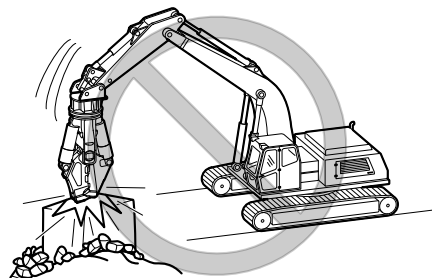
Antraip bus sugadintas hidraulinis priedas ir adapterio plokštė. Važiuklė gali prarasti stabilumą. Ji gali apvirsti ir sukelti sužeidimų.



6.5.13 Daužymas/kapojimas

- Nenaudokite hidraulinio priedo medžiagai ardyti daužant arba kapojant.

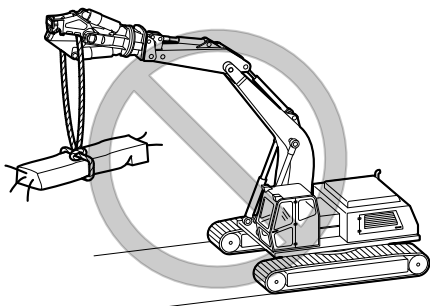
Hidraulinis įtaisas gali rimtai sugesti.



6.5.12 Kėlimas/Transportavimas

- Niekada nenaudokite hidraulinio priedo kroviniams kelti arba gabenti.

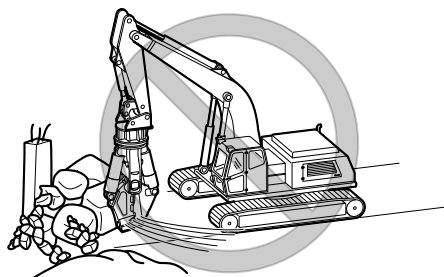
Hidraulinis priedas nebuvo sukurtas kelti ar transportuoti krovinius. Hidraulinis įtaisas suges.



6.5.14 Judamieji objektai

- Niekada nenaudokite hidraulinio įtaiso šiukšlėms spausti.

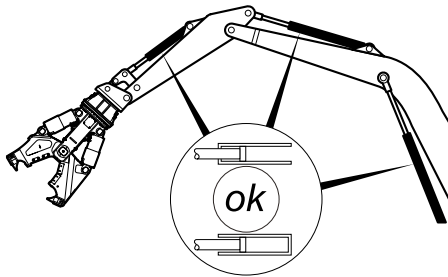
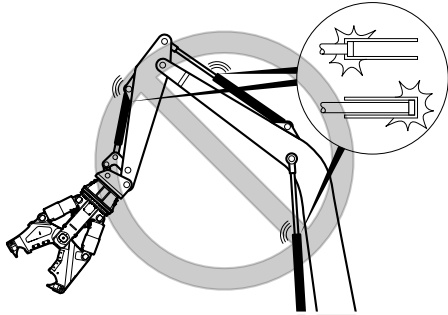
Hidraulinis įtaisas suges.



6.5.15 Galinės cilindro padėtys

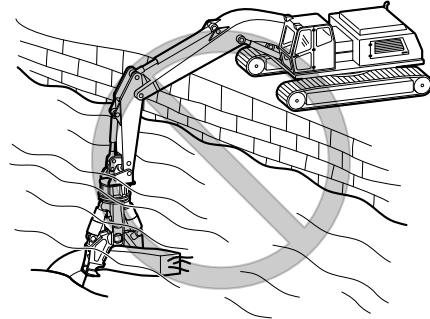
- Perstatykite važiuoklę, kad nebūtų dirbama tada, kai cilindras būna jo galinėse padėtyse.

Hidraulinio priedo nenaudokite, kai važiuoklės svirtis ir kaušo cilindras yra vienoje iš jo galinių padėčių. Tokias galines padėtis turi amortizuojantys įrengimai; hidraulinis cilindras gali būti apgadintas dėl pernelyg ilgo jo naudojimo galinėse jo padėtyse.



6.5.16 Naudojimas po vandeniu

- Niekada nenaudokite hidraulinio priedo po vandeniu. Antraip hidraulinis priedas bus sugadintas ir gali sugesti visa hidraulinė instaliacija.



6.5.17 Aukštos kokybės plieno pjaustymas

- Pjaukite tik tą profiliuotą plieną, kurio tempimo stiprumo riba yra $< 370 \text{ N/mm}^2$.
- Pjaukite tik tą armatūrą, kurios tempimo stiprumo riba yra $< 500 \text{ N/mm}^2$.

Pjaustant aukštos kokybės plieną, kurio tempimo stiprumo riba yra $> 370 \text{ N/mm}^2$, pavyzdžiui, geležinkelių bėgius, tramvajų bėgius ir plienines svyrukes, hidraulinis trupintuvas gali būti sugadintas.

Pjaustant armatūrą, kurios tempimo stiprumo riba yra $> 500 \text{ N/mm}^2$, hidraulinis trupintuvas gali būti sugadintas.

7 Techninė priežiūra

Priežiūros darbai yra atliekami važiuoklės vairuotojo.

▲ ĮSPĖJIMAS Įkaitusios hidraulinės alyvos ištryškimas

Hidraulinė sistema veikiama didelio slėgio. Jei hidraulinės jungtys atsilaisvina, hidraulinė alyva, veikiama didelio slėgio, ištryšksta. Ištryškusi hidraulinė alyva gali sukelti rimtų sužeidimų.

- ▶ Nedelsdami išjunkite hidraulinį priedą ir važiuoklę, jei hidraulinėse grandinėse nustatytumėte bet kokių pratekėjimų.
- ▶ Sumažinkite slėgį hidraulinėje sistemoje (žr. skyrių **Hidraulinės sistemos slėgio mažinimas**).
- ▶ Taisykite bet kokius pratekėjimus, prieš vėl naudodami hidraulinį priedą.

▲ ĮSPĖJIMAS Įkaitusios hidraulinės alyvos ištryškimas

Hidraulinė sistema veikiama didelio slėgio. Trykštanti hidraulinė alyva gali sukelti rimtų sužeidimų.

- ▶ Nedelsdami išjunkite hidraulinį priedą ir važiuoklę, jei hidraulinėse grandinėse nustatytumėte bet kokių pratekėjimų.
- ▶ Netikrinkite galimų nuotėkių pirštais arba kitomis kūno dalimis – vietoj to naudokite kartono gabalėlį, laikydami jį ties tikrinama galima nuotėkio vieta.
- ▶ Apžiūrėkite kartoną, ar ant jo nėra skysčio pėdsakų.
- ▶ Sumažinkite slėgį hidraulinėje sistemoje (žr. skyrių **Hidraulinės sistemos slėgio mažinimas**).
- ▶ Taisykite bet kokius pratekėjimus, prieš vėl naudodami hidraulinį priedą.

▲ ĮSPĖJIMAS Įkaitusios dalys

Hidraulinis trupintuvas, žarnos, vamzdžiai ir jungiamosios dalys darbo metu gali labai įkaisti. Prisilietus prie jų, galima nudegti.

- ▶ Niekada nelieskite įkaitusių dalių.
- ▶ Jeigu turite atlikti darbus, kurių metu liečiamos dalys, pirmiausiai palaukite kol jos atvės.

▲ ĮSPĖJIMAS Atsitiktinis paleidimas

Jei hidraulinis priedas paleidžiamas atsitiktinai, gali įvykti rimtas sužeidimas.

- ▶ Laikykitės nurodymų, pateikiamų Važiuoklės naudojimo instrukcijoje, kad hidraulinis priedas nebūtų paleistas atsitiktinai.

▲ ĮSPĖJIMAS Netikėtas pajudėjimas

Dėl netikėtai pajudėjusios važiuoklės, galite rimtai susižeisti.

- ▶ Pritvirtinkite važiuoklę taip, kad ji negalėtų netikėtai pajudėti.
- ▶ Laikykitės važiuoklės gamintojo nurodymų.

DĖMESIO Hidraulinės alyvos žala aplinkai

Hidraulinė alyva yra kenksminga aplinkai ir neturi įsigerti į žemę ar patekti į vandenvietę ar vandens išteklius.

- ▶ Surinkite visą išsiliejusią hidraulinę alyvą.
- ▶ Ją išmeskite pagal taikomas aplinkosaugos nuostatas.

7.1 Techninės priežiūros tvarkaraštis

Prieš pradėdami darbo pamainą	<p>Patikrinkite hidraulinį trupintuvą ir adapterio plokštę, ar nėra įtrūkimų.</p> <p>Patikrinkite hidraulinės linijas, ar jos sandarios ir nepažeistos.</p> <p>Patikrinkite važiuklės vamzdžio spaustuko imtuvą.</p> <p>Patikrinkite, ar nenusidėvėjo trupintuvo žiaunos, pjoviklio peiliai ir dantų antgaliai; jeigu reikia, atnaujinkite trupintuvo žiaunų paviršių, sukeiskite arba pakeiskite pjoviklio peilius, pakeiskite dantų antgalius.</p> <p>Patikrinkite varžtines dantų antgalių jungtis (apžiūrėkite); jeigu būtina, priveržkite arba pakeiskite.</p> <p>Patikrinkite pjoviklio peilių fiksavimo varžtus (vizualiai); jeigu būtina, priveržkite arba pakeiskite.</p> <p>Tikrinkite pjoviklio peilį pjovimo kraštus kas 8 darbo valandas, ar jie nenusidėvėjo, maks. 3 mm spindulys.</p> <p>Patikrinkite tarpą tarp pjoviklio peilių ; jeigu reikia, pareguliuokite.</p> <p>Patepkite veleno kaiščio guolius ties visais trupintuvo veleno tepimo nipeliais.</p> <p>Patepkite pagrindinį ritininį guolį ties visais trupintuvo žiaunų tepimo nipeliais.</p>
kasdien	Patikrinkite adapterio plokštės varžtų jungtis ir, jei reikia, priveržkite.
kas savaitę	<p>Patikrinkite hidraulinę linijų varžtų jungtis ir, jei reikia, priveržkite.</p> <p>Patikrinkite keturių taškų atramos guolio varžtų jungtis ir, jei reikia, priveržkite.</p>
kas mėnesį	Patepkite keturių taškų atramos guolį.
Po pirmųjų 50 darbo valandų	Pakeiskite hidraulinės alyvos filtro kasetę.
kas 500 veikimo valandų	Patikrinkite alyvos filtro kasetę; jeigu reikia, pakeiskite ją.
jei reikia	<p>Pakeiskite sugadintas pjaunamąsias žiaunas.</p> <p>Keiskite atramą ir susidėvėjusius vamzdžius.</p> <p>Keiskite susidėvėjusias žarnas.</p> <p>Patikrinkite, ar nenusidėvėję adapterio plokštės varžtai.</p>

7.2 Hidraulinės sistemos slėgio mažinimas

Net ir išjungus važiuoklę, hidraulinėje sistemoje vis tiek gali būti gana didelis slėgis.

Atjungus greitojo montavimo movas arba uždarius atjungimo vožtuvus, hidrauliniam priede vis tiek dar gali būti liekamojo slėgio.

Hidraulinį priedą galima visiškai išhermetizuoti tik naudojant važiuoklės hidraulinę sistemą, leidžiant hidraulinei alyvai sutekėti į baką pro grįžtamąją jungtį.

Išhermetizavimui reikiamas laikas būna skirtingas; jis priklauso nuo hidraulinio priedo tipo, vidinių nuotėkių, alyvos temperatūros, hidraulinės alyvos rūšies ir važiuoklės hidraulinės įrangos konstrukcijos.

Norėdami išhermetizuoti hidraulinį priedą, atlikite toliau nurodytus veiksmus.

1. Hidrauliniam priede ir važiuoklėje esančios hidraulinės alyvos temperatūra privalo būti bent 0 °C temperatūros. Jeigu reikia, pakaitinkite ją bent iki 0 °C.
2. Hidraulinis priedas privalo būti prijungtas prie važiuoklės hidraulinės sistema, t. y. hidraulinės žarnos privalo būti prijungtos, o atitinkami atjungimo vožtuvai, esantys prijungimo prie bako tiekimo vamzdyje– atidaryti.
3. Visiškai atidarykite trupintuvo žiaunas.
4. Padėkite hidraulinį priedą horizontaliai ant žemės.
5. Trumpam uždarykite trupintuvo žiaunas – tik tiek, kad pamatytumėte, ar trupintuvo žiaunos juda.
6. Sumažinkite hidraulinės sistemos slėgį, atsižvelgdami į gamintojo pateiktas važiuoklės saugos ir naudojimo instrukcijas.
7. Privalote palaukti dar bent 30 minučių, kol slėgis išeis pro slėgio mažinimo angas.
8. Išmatuokite slėgį tinkamu matuokliu ties abejomis hidrauliniam priede esančiomis matavimo jungtimis.
9. Jeigu vis dar yra liekamojo slėgio, palaukite, kol slėgio visai neliks.
10. Įsitikinę, kad hidraulinėje sistemoje slėgio nebeliko, privalote atjungti važiuoklės hidraulinį sujungimą. Uždarykite išjungimo vožtuvus arba atjunkite greito atjungimo movas, kad hidraulinė alyva iš važiuoklės sutekėtų atgal.

7.3 Valymas

DĖMESIO Žala aplinkai dėl užteršto vandens

Hidraulinė alyva ir kirstuko pasta yra kenksmingos aplinkai ir neturi įsigerti į žemę, patekti į vandenvietę arba vandens išteklius.

- ▶ Surinkite panaudotą vandenį valymui, jei jis buvo užterštas hidrauline alyva ir kirstuko pasta.
- ▶ Vandens išleiskite pagal taikomas aplinkosaugos nuostatas, kad išvengtų pakenkimo aplinkai.

7.3.1 Pasiruošimai

Kai hidraulinis trupintuvus pritvirtintas:

- dėkite hidraulinį trupintuvą ant atvirų trupintuvo žiaunų.
Tuomet galėsite lengvai pasiekti ir nuvalyti visas dalis.
- Pritvirtinkite važiuoklę taip, kad ji negalėtų netikėtai pajudėti.

Kai hidraulinis trupintuvus nepritvirtintas:

- Užkiškite visas hidraulines angas.

7.3.2 Procedūra

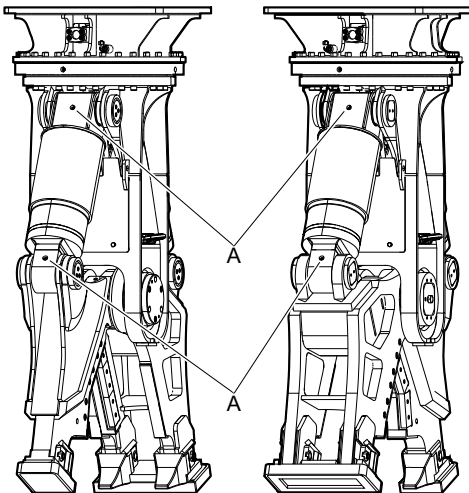
- Naudodami slėginę valymo priemonę pašalinkite nešvarumus nuo hidraulinio priedo.

7.4 Tepimas

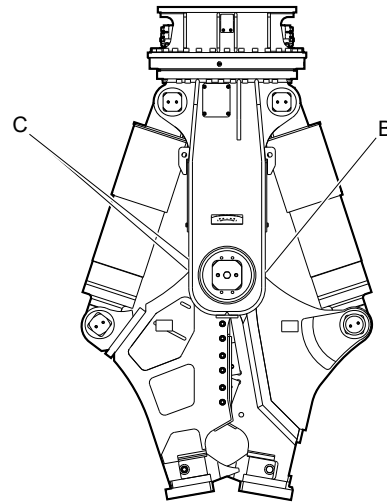
7.4.1 Patepkite varžtus

Tepimo protarpiai: prieš kiekvieną darbo pamainą.

- Uždarykite hidraulinį trupintuvą.
- Dėkite hidraulinį trupintuvą vertikaliai ant uždarytų trupintuvo žiaunų.
- Pritvirtinkite važiuoklę taip, kad ji negalėtų netikėtai pajudėti.
- Tepimui naudokite tik pjoviklio tepalą.
- Kiškite tepalo švirkštą į veleno ašų tepimo nipelius (A).
- Kiekvienam tepimo nipeliiui paspauskite tepalo švirkštą 4–6 kartus.



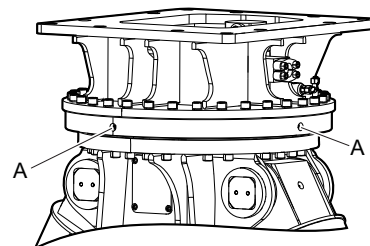
- Kiškite tepalo švirkštą į trupintuvo žiaunos (viengubos) tepimo nipelius (B).
- Kiekvienam tepimo nipeliiui paspauskite tepalo švirkštą 4–6 kartus.
- Kiškite tepalo švirkštą į trupintuvo žiaunos (dvigubos) tepimo nipelius (C).
- Kiekvienam tepimo nipeliiui paspauskite tepalo švirkštą 4–6 kartus.



7.4.2 Keturių taškų atramos guolio tepimas

Tepimo intervalas: kas 14 dienų

- Dėkite hidraulinį priedą vertikaliai ant trupintuvo žiaunų.
- Įtvirtinkite važiuoklę taip, kad ji negalėtų netikėtai pajudėti.
- Tepimui naudokite tik pjoviklio tepalą.
- Kiškite tepalo švirkštą į keturių taškų atramos guolio tepimo nipelius (A).
- Kiekvienam tepimo nipeliiui paspauskite tepalo švirkštą 4 kartus.



▲ ĮSPĖJIMAS Netikėtas pajudėjimas

Pajudėjus važiuoklei ir hidrauliniam priedui, galimi sunkūs sužalojimai. Pavojaus zonoje (šalia važiuoklės ir hidraulinio priedo) esantys žmonės gali būti sužaloti arba žūti.

- ▶ Aptverkite pavojaus zoną.
- ▶ Nedelsiant išjunkite hidraulinį priedą, jei kas nors įžengia į pavojaus zoną.
- Atlaisvinkite pavojaus zoną.
- Įjunkite važiuoklę.

- Pakelkite hidraulinį priedą ir palikite jį kaboti vertikaliai.
- Pasukite hidraulinį priedą maždaug 45° kampu.
- Dėkite hidraulinį priedą vertikaliai ant trupintuvo žiaunų.
- Įtvirtinkite važiuoklę taip, kad ji negalėtų netikėtai pajudėti.
- Kiškite tepalo švirksną į keturių taškų atramos guolio tepimo nipelius (A).
- Dar kartą kiekvienam tepimo nipelui paspauskite tepalo švirksną 4 kartus.

7.5 Hidraulinio trupintuvo ir adapterio plokštės tikrinimas, ar nėra įtrūkimų

- Pritvirtinkite važiuoklę taip, kad ji negalėtų netikėtai pajudėti.
- Prieš kiekvieną darbo pamainą patikrinkite visas hidraulinio trupintuvo ir adapterio plokštės dalis ir suvirintas vietas, kurioms tenka apkrova, ar nėra įtrūkimų.
- Laiku atlikite remonto ir techninės priežiūros darbus, kad užkirstumėte kelią didesniems gedimams.

7.6 Hidraulinio trupintuvo nusidėvėjimo tikrinimas

- Pritvirtinkite važiuoklę taip, kad ji negalėtų netikėtai pajudėti.

▲ ĮSPĖJIMAS Kūno dalys arba visas kūnas gali būti sukarpytas arba sutraiškytas

Trupintuvo žiaunos gali netikėtai užsidaryti ir sukarpyti arba sutraiškyti kūno dalis arba visą kūną.

- ▶ Užtikrinkite, kad trupintuvo žiaunų angoje nieko nebūtų.
- Pritvirtinkite važiuoklę taip, kad ji negalėtų netikėtai pajudėti.
- Prieš pradėdami darbą, patikrinkite, ar nenusidėvėję trupintuvo žiaunos, pjoviklio peiliai ir dantų antgaliai.
- Laiku pakeiskite pjoviklio peilius ir dantų antgalius, kad užkirstumėte kelią didesniam gedimui (žr. skyrius **Pjoviklio peilių apskukimas arba keitimas** ir **Dantų antgalių keitimas**).

DĖMESIO Trupintuvo žiaunos peilio lizdo sugadinimas

Dirbant nesumontavus pjoviklio peilių, smarkiai sugadinami trupintuvo žiaunų peilių lizdai.

- ▶ Tuoj pat sumontuokite trūkstamus peilius (žr. skyrių **Pjoviklio peilių apskukimas arba keitimas**).

DĖMESIO Dantų antgalių ir trupintuvo žiaunos sugadinimas

Dirbant nesumontavus dantų antgalių, smarkiai sugadinami dantų antgalių laikikliai ir trupintuvo žiaunos.

- ▶ Pamestus dantų antgalius tuoj pat pakeiskite naujais (žr. skyrių **Dantų antgalių keitimas**).

7.7 Hidraulinių linijų tikrinimas

- Pritvirtinkite važiuoklę taip, kad ji negalėtų netikėtai pajudėti.
- Prieš pradėdami darbą, vizualiai patikrinkite visas linijas (vamzdžius ir žarnas), jungiančias siurblių ir hidraulinį priedą bei baką.
- Atsilaisvinusias varžtines jungtis ir žarnų spaustukus priveržkite tinkama veržimo jėga (žr. skyrių **Varžtų jungtys/veržimo jėga**).
- Pakeiskite pažeistus vamzdžius ir (ar) žarnas.

7.8 Varžtinių jungčių tikrinimas

- Pritvirtinkite važiuoklę taip, kad ji negalėtų netikėtai pajudėti.
- Reguliariai tikrinkite visas varžtines jungtis, ar jos neatsilaisvino (žr. skyrių **Varžtų jungtys / veržimo jėga**).
- Atsilaisvinusias varžtines jungtis ir žarnų spaustukus priveržkite tinkama veržimo jėga (žr. skyrių **Varžtų jungtys / veržimo jėgos vertės**).

7.9 Adapterio plokštelės varžtų tikrinimas dėl susidėvėjimo

- Vizualinę patikrą atlikite, kai hidraulinį priedą nuimsite nuo važiuoklės.
- Tikrinkite adapterio plokštelės varžtus dėl pernelyg didelio susidėvėjimo, tokio kaip įtrūkimai, įdubimai ar rimtas išgraužimas.
- Atnaujinkite ar keiskite susidėvėjusius varžtus.

7.10 Važiuoklės hidraulinio alyvos filtro tikrinimas ir valymas

Alyvos filtrą būtina įjungti į hidraulinės sistemos grįžtamąją grandinę. Maksimalus leistinas alyvos filtro tinkamo plotis yra 50 mikronų; jame turi būti magnetinis separatorius.

- Pritvirtinkite važiuoklę taip, kad ji negalėtų netikėtai pajudėti.
- Keiskite alyvos filtro kasetes po pirmųjų 50 darbo valandų.
- Tikrinkite alyvos filtrą kas 500 darbo valandų ir, jei reikia, pakeiskite jį.

7.11 Pjoviklio peilių apsukimas arba keitimas

- Apsukite pjoviklio peilį, jeigu pjovimo ašmenys yra nusidėvėję, o kontaktinis paviršius – nepažeistas.
- Pakeiskite pjoviklio peilį, jeigu kontaktinis paviršius yra apgadintas arba jeigu pjoviklio peilis turi kokių nors kitų pažeidimų.

- Tvirtindami naujus pjoviklio peilius, naudokite naujus originalius varžtus.

7.11.1 Pjoviklio peilių nuėmimas

- Visiškai atidarykite trupintuvo žiaunas.
- Padėkite hidraulinį trupintuvą horizontaliai ant žemės.

▲ ĮSPĖJIMAS Kūno dalys arba visas kūnas gali būti sukarpytas arba sutraiškytas

Trupintuvo žiaunos gali netikėtai užsidaryti ir sukarpyti arba sutraiškyti kūno dalis arba visą kūną.

- ▶ Užtikrinkite, kad trupintuvo žiaunų angoje nieko nebūtų.
- Atlikite darbus būdami už trupintuvo žiaunų, o ne stovėdami tarp jų.
- Atjunkite hidraulinio trupintuvo hidraulinę sistemą, ties strėle uždarydami linijų atjungimo vožtuvus »Atidaryti« (jungtis »A«) ir »Uždaryti« (jungtis »B«).
- Pritvirtinkite važiuoklę taip, kad ji negalėtų netikėtai pajudėti.
- Galiniu raktu laikykite varžtą šešiakampe galvute (D), kad jis nesisuktų.
- Veržliarakčiu ir reketo mechanizmu atsukite šešiakampę veržlę (A).
- Ištraukite varžtą šešiakampe galvute (D).
- Jeigu kuri nors šešiakampė veržlė (A) yra deformuota, atiduokite ją kvalifikuotam suvirintojui, kad suvirintų.

▲ ĮSPĖJIMAS Metalo atplaišų išlėkimas į orą

Dantų antgaliai pagaminti iš grūdinto plieno. Bandant iškalti dantų antgalius plaktuku, gali išlėkti skeveldros ir smarkiai sužaloti akis.

- ▶ Iškaldami dantų antgalius, užsidėkite apsauginius akinius.
- Išalkite dantų antgalius (B) iš kreiptuvo (C).
- Visiškai atidarykite trupintuvo žiaunas.
- Padėkite hidraulinį trupintuvą horizontaliai ant žemės.

▲ ĮSPĖJIMAS Kūno dalys arba visas kūnas gali būti sukarpytas arba sutraiškytas

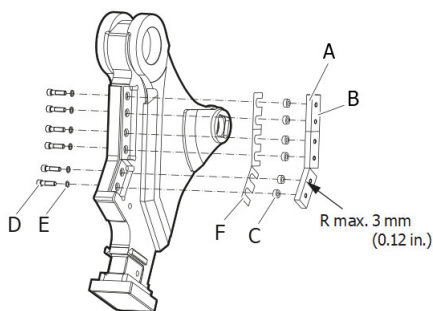
Trupintuvo žiaunos gali netikėtai užsidaryti ir sukarpyti arba sutraiškyti kūno dalis arba visą kūną.

- ▶ Užtikrinkite, kad trupintuvo žiaunų angoje nieko nebūtų.
- Atlikite darbus būdami už trupintuvo žiaunų, o ne stovėdami tarp jų.
- Atjunkite hidraulinio trupintuvo hidraulinę sistemą, ties strėle uždarydami linijų atjungimo vožtuvus »Atidaryti« (jungtis »A«) ir »Uždaryti« (jungtis »B«).
- Pritvirtinkite važiuoklę taip, kad ji negalėtų netikėtai pajudėti.
- Naudodami šešiakampį raktą, atlaisvinkite šešiakampius varžtus (D).
- Atlaisvinkite šešiakampius varžtus (D), pasukdami juos kelis sukčius.

▲ ĮSPĖJIMAS Metalo atplaišų išlėkimas į orą

Žirklių peiliai pagaminti iš grūdinto plieno. Iškalant pjoviklio peilius plaktuvu, gali atsikilti nuolaužų, kurios gali sužeisti akis.

- ▶ Iškaldami pjoviklio peilius, užsidėkite apsauginius akinius.
- ▶ Iškalimui reikia naudoti varinį prakalą.
- Išalkkite pjoviklio peilį (B), variniu prakalu kaldami šešiakampius varžtus (D).
- Visiškai išsukite šešiakampius varžtus (D) ir nuimkite fiksavimo poveržlių poras (E).
- Atsuktuvu arba plonu kaltu išstumkite pjoviklio peilį (B) iš peilio lizdo.
- Išimkite tarpiklius (F).
- Replėmis ištraukite fiksavimo žiedus (C).
- Patikrinkite pjoviklio žiaunos peilio lizdą ir fiksavimo žiedus (C).



7.11.2 Peilio lizdo tikrinimas

Peilio lizdas neturi būti smarkiai apgadintas, nes tai reikštų, kad trupintuvo peilis (B) nebus tinkamai laikomas. Jeigu peilio lizdas bus sugadintas, gali suskilti trupintuvo peilis (B).

- Atiduokite pažeistą peilio lizdą kvalifikuotam suvirintojui, kad šis jį suvirintų, o paskui vėl sugrąžintų jo originalią formą mechaniškai jį apdailindamas.

7.11.3 Pjoviklio peilių tikrinimas

Apsukus pjoviklio peilį (B), peilio lizdą liečiantys paviršiai neturi turėti jokių didesnių nelygumų. Nelygumai gali sugadinti peilio lizdą.

- Pakeiskite pjoviklio peilį (B), jeigu kontaktinis paviršius (A) yra apgadintas arba jeigu pjoviklio peilis (B) turi kitų pažeidimų.
- Tikrinkite pjoviklio peilį pjovimo kraštus kas 8 darbo valandas, ar jie nenusidėvėjo.
Pjovimo briaunos gali būti nusidėvėję maks. 3 mm (R maks.) spinduliu.
- Pakeiskite pjoviklio peilį, jei pjovimo briaunos susidėvėję virš didžiausio 3 mm spindulio (R max.).
- Apsukite pjoviklio peilį, jeigu pjoviklio peiliai yra nusidėvėję, o kontaktinis paviršius – nepažeistas.
- Pakeiskite pažeistus šešiakampius varžtus (D), fiksavimo poveržlių poras (E) ir fiksavimo žiedus (C).

7.11.4 Pjoviklio peilio įdėjimas

Jeigu apžiūrėjus peilio lizdą nematoma jokių defektų arba jeigu jis bus atnaujintas, galima pradėti pjoviklio peilio (B) montavimą.

- Nuvalykite peilio lizdą.
- Įtaisykite fiksavimo žiedus (C).
- Įdėkite pjoviklio peilį (B).
- Dėkite po vieną fiksavimo poveržlių porą (E) ant kiekvieno šešiakampio varžto (D).
- Priveržkite šešiakampius varžtus (D) tinkama veržimo jėga (žr. skyrių **Varžtų jungtys / veržimo jėga**).
- Norėdami pasukti arba pakeisti kitą pjoviklio peilį, pasukite hidraulinį trupintuvą. Tuomet neteks būti tarp atvirų trupintuvo žiaunų.

- Atidarykite linijų atjungimo vožtuvus »Atidaryti« (jungtis »A«) ir »Uždaryti« (jungtis »B«) ties strėle.
- Pakelkite hidraulinį trupintuvą, naudodami važiuoklę.
- Pasukite hidraulinį trupintuvą 180° kampu.
- Padėkite hidraulinį trupintuvą horizontaliai ant žemės.
- Atlikite visus pirmiau šiame skyriuje aprašytus darbus ir vadovaukitės saugos nurodymais.

7.12 Dantų antgalių keitimas

7.12.1 Dantų antgalių nuėmimas

- Visiškai atidarykite trupintuvo žiaunas.
- Padėkite hidraulinį trupintuvą horizontaliai ant žemės.

▲ ĮSPĖJIMAS Kūno dalys arba visas kūnas gali būti sukarpytas arba sutraiškytas

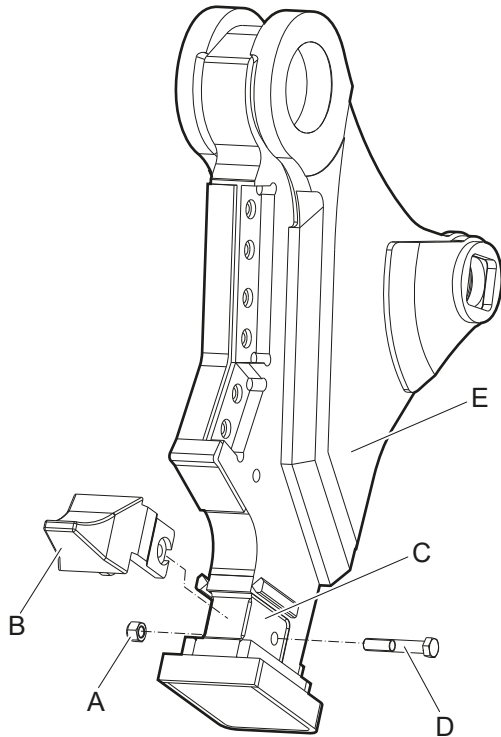
Trupintuvo žiaunos gali netikėtai užsidaryti ir sukarchyti arba sutraiškinti kūno dalis arba visą kūną.

- ▶ Užtikrinkite, kad trupintuvo žiaunų angoje nieko nebūtų.
- Atlikite darbus būdami už trupintuvo žiaunų, o ne stovėdami tarp jų.
- Atjunkite hidraulinio trupintuvo hidraulinę sistemą, ties strėle uždarydami linijų atjungimo vožtuvus »Atidaryti« (jungtis »A«) ir »Uždaryti« (jungtis »B«).
- Pritvirtinkite važiuoklę taip, kad ji negalėtų netikėtai pajudėti.
- Galiniu raktu laikykite varžtą šešiakampe galvute (D), kad jis nesisuktų.
- Veržliarakčiu ir reketo mechanizmu atsukite šešiakampę veržlę (A).
- Ištraukite varžtą šešiakampe galvute (D).
- Jeigu kuri nors šešiakampė veržlė (A) yra deformuota, atiduokite ją kvalifikuotam suvirintojui, kad suvirintų.

▲ ĮSPĖJIMAS Metalo atplaišų išlėkimas į orą

Dantų antgaliai pagaminti iš grūdinto plieno. Bandant išskirti dantų antgalius plaktuku, gali išlėkti skeveldros ir smarkiai sužaloti akis.

- ▶ Išskaldami dantų antgalius, užsidėkite apsauginius akinius.
- Išskalkite dantų antgalius (B) iš kreiptuvo (C).



- Priveržkite šešiakampes veržles (A) tinkama veržimo jėga (žr. skyrių **Varžtų jungtys/veržimo jėga**).
Hidraulinį trupintuvą privaloma padėti ant kito šono ir pakeisti antrą danties antgalį (dvigubai trupintuvo žiaunai).
- Atidarykite linijų atjungimo vožtuvus »Atidaryti« (jungtis »A«) ir »Uždaryti« (jungtis »B«) ties strėle.
- Pakelkite hidraulinį trupintuvą, naudodami važiuoklę.
- Pasukite hidraulinį trupintuvą 180° kampu.
- Padėkite hidraulinį trupintuvą horizontaliai ant žemės.
- Atlikite visus pirmiau šiame skyriuje aprašytus darbus ir vadovaukitės saugos nurodymais.

7.12.2 Dantų antgalių kreiptuvo tikrinimas

Dantų antgalių (B) kreiptuvo (C) gali būti neiškalamas arba sugadintas. Fiksavimo varžtas (D) gali sulūžti ir danties antgalis (B) gali iškristi.

- Atiduokite sugadintą dantų antgalių kreiptuvą (C) kvalifikuotam suvirintojui, kad šis jį suvirintų, o paskui vėl sugrąžintų jo originalią formą mechaniškai jį apdailindamas.

7.12.3 Dantų antgalių montavimas

Jeigu apžiūrėjus dantų antgalių kreiptuvą (C) nematoma jokių defektų arba jeigu jis bus atnaujintas, galima pradėti danties antgalio (B) montavimą.

- Nuvalykite dantų antgalių kreiptuvą (C).
- Dėkite danties antgalį (B) į kreiptuvą (C) trupintuvo žiaunoje (E).
- Kalkite danties antgalį (B) plaktuku, kol jis bus sulig varžtui šešiakampe galvute (D) išgręžtomis skylėmis.
- Prakiškite varžtą šešiakampe galvute (D) pro tuščią išgręžtą skylę.
- Užsukite šešiakampę veržlę (A).
- Galiniu raktu laikykite varžtą šešiakampe galvute (D), kad jis nesisuktų.

7.13 Tarpo tarp peilių tikrinimas ir reguliavimas

- Prieš matuodami arba reguliuodami tarpą tarp peilių, įtvirtinkite važiuoklę, kad ji netikėtai nepajudėtų.

7.13.1 Tarpo tarp peilių tikrinimas

- Visiškai atidarykite trupintuvo žiaunas.

▲ ĮSPĖJIMAS Kūno dalys arba visas kūnas gali būti sukarpytas arba sutraiškytas

Trupintuvo žiaunos gali netikėtai užsidaryti ir sukarchyti arba sutraiškyti kūno dalis arba visą kūną.

- ▶ Užtikrinkite, kad trupintuvo žiaunų angoje nieko nebūtų.
- Atlikite darbus būdami už trupintuvo žiaunų, o ne stovėdami tarp jų.
- Uždarinėkite trupintuvo žiaunas tol, kol persidengs pirmoji pjoviklio peilių pora.
- Įtvirtinkite važiuoklę, kad nebūtų jokių netikėtų judesių.
- Tarpamačiu (lapelinio matuokliu) išmatuokite tarpą tarp peilių
- Jeigu tarpas viršija 2 mm, tarpą tarp peilių reikia pareguliuoti.
- Uždarinėkite trupintuvo žiaunas tol, kol persidengs antroji pjoviklio peilių pora.
- Įtvirtinkite važiuoklę, kad nebūtų jokių netikėtų judesių.
- Tarpamačiu (lapelinio matuokliu) išmatuokite tarpą tarp peilių
- Jeigu tarpas viršija 2 mm, tarpą tarp peilių reikia pareguliuoti.
- Tokiu pat būdu patikrinkite visas kitas pjovimo peilių poras.

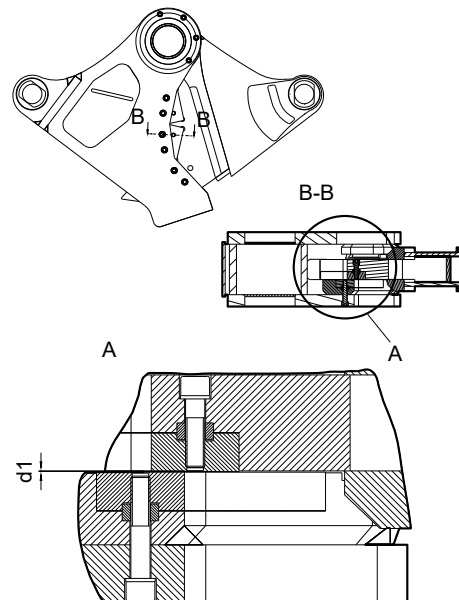
7.13.2 Tarpo tarp peilių reguliavimas

Tarpams tarp peilių nustatyti reikia naudoti tarpiklius. Jų standartinėje hidraulinio trupintuvo komplektacijoje nėra. Juos privaloma įsigyti atskirai. Užsakymo numerį rasite atsarginių dalių sąrašė.

▲ ĮSPĖJIMAS Metalo skeveldros sviedžiamos dideliu greičiu

Žirklių peiliai pagaminti iš grūdinto plieno. Jeigu betono trupinimo žirklių peilių poros susiliečia, kai betono trupinimo žirklių griebtuvas uždaromas, skeveldros gali lėkti it kulkos ir sukelti sunkių sužeidimų bei padaryti žalos turtui.

- ▶ Reguluodami peilio tarpelį, dėvėkite apsauginius akinius.
- ▶ Peilių poros turi būti nustatytos taip, kad tarp peilių liktų minimalūs tarpeliai, kai betono trupinimo žirklių griebtuvas uždaromas.
- Visada vienodai užleiskite persidengiančias peilių poras, naudodami tarpiklius. Peilio iškyša »d1« ties trupintuvo žiauna (vienguba) ir (dviguba) privalo būti vienoda.



- Visiškai atidarykite trupintuvo žiaunas.

▲ ĮSPĖJIMAS Kūno dalys arba visas kūnas gali būti sukarpytas arba sutraiškytas

Trupintuvo žiaunos gali netikėtai užsidaryti ir sukarchyti arba sutraiškyti kūno dalis arba visą kūną.

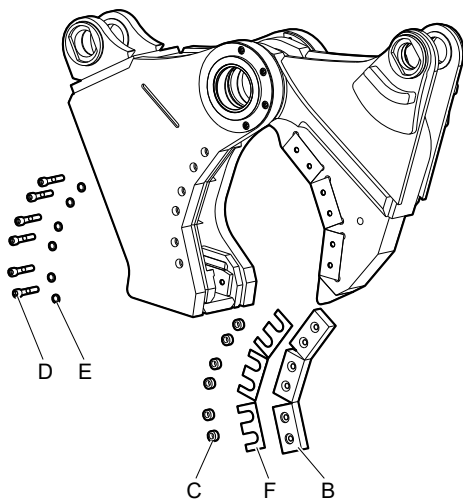
- ▶ Užtikrinkite, kad trupintuvo žiaunų angoje nieko nebūtų.
- Atlikite darbus būdami už trupintuvo žiaunų, o ne stovėdami tarp jų.
- Atjunkite hidraulinio trupintuvo hidraulinę sistemą, ties strėle uždarydami linijų atjungimo vožtuvus »Atidaryti« (jungtis »A«) ir »Uždaryti« (jungtis »B«).
- Pritvirtinkite važiuoklę taip, kad ji negalėtų netikėtai pajudėti.

- Naudodami šešiakampį raktą, atlaisvinkite šešiakampius varžtus (D).
- Atlaisvinkite šešiakampius varžtus (D), pasukdami juos kelis sukčius.

▲ ĮSPĖJIMAS Metalo atplaišų išlėkimas į orą

Žirklių peiliai pagaminti iš grūdinto plieno. Iškalant pjoviklio peilius plaktuvu, gali atskilti nuolaužų, kurios gali sužeisti akis.

- ▶ Iškaldami pjoviklio peilius, užsidėkite apsauginius akinius.
- ▶ Iškalimui reikia naudoti varinį prakalą.
- Išalkite pjoviklio peilį (B), variniu prakalu kaldami šešiakampius varžtus (D).
- Visiškai išsukite šešiakampius varžtus (D) ir nuimkite fiksavimo poveržlių poras (E).
- Atsuktuvu arba plonu kaltu išstumkite pjoviklio peilį (B) iš peilio lizdo.
- Replėmis ištraukite fiksavimo žiedus (C).
- Įstumkite tarpiklius (F) tarp pjoviklio peilio (B) ir peilio lizdo.
- Įtaisykite fiksavimo žiedus (C).
- Sumontuokite pjoviklio peilį (B).
- Dėkite po vieną fiksavimo poveržlių porą (E) ant kiekvieno šešiakampio varžto (D).
- Priveržkite šešiakampius varžtus (D) tinkama veržimo jėga (žr. skyrių **Varžtų jungtys/veržimo jėga**).



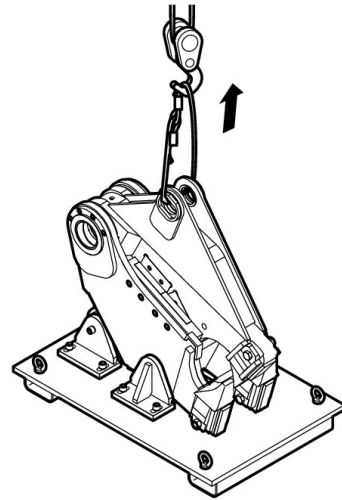
- Dar kartą patikrinkite tarpą tarp peilių (žr. skyrių **Tarpo tarp peilių reguliavimas**).

- Kartokite šiuos veiksmus, kol tarpas tarp peilių bus mažesnis nei 0,2 mm.

7.14 Pjaunamųjų žiaunų keitimas

Jeigu būtina pakeisti sugadintas pjaunamąsias žiaunas:

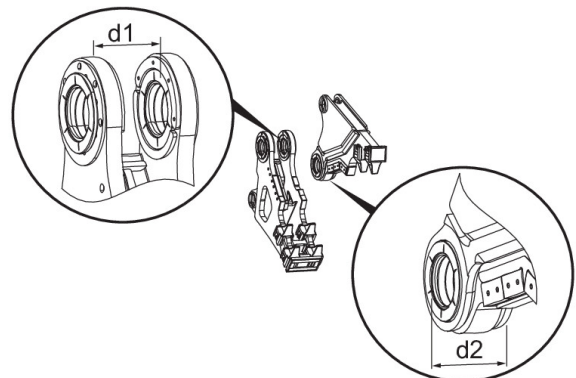
- Nuimkite pjaunamąsias žiaunas (žr. skyrių **Trupintuvo žiaunų poros keitimas**).
- Kai pjaunamosios žiaunos saugiai padėtos ant montavimo rėmo, galima nuimti vieną jų dalį.



Prieš montuodami pjaunamąsias žiaunas

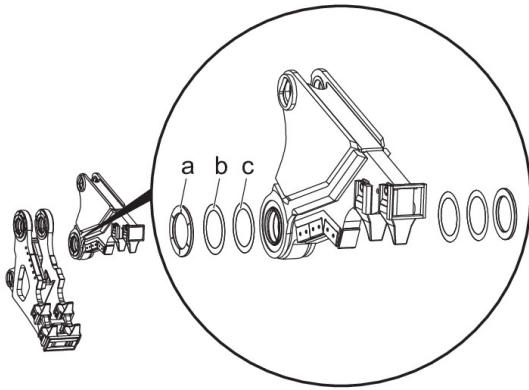
Check the play of the single cutter jaw in the double cutter jaw to make sure it's not more than 0.1 mm.

- Išmatuokite d1 atstumą ant dviejų dalių pjaunamųjų žiaunų.
- Išmatuokite d2 atstumą ant vienos dalies pjaunamųjų žiaunų.



Jeigu eiga yra didesnė negu 0,1 mm, būtina koreguoti atstumą naudojant tarpiklį (-ius).

Tarpiklius galima užsakyti 0,2 mm ir 0,5 mm storio, atsižvelgiant į poreikį.

**Pastaba:**

Jeigu būtina naudoti daugiau negu vieną tarpiklį, išdėstykite juos po lygiai abiejose pjaunamųjų žiaunų pusėse.

- Remove wear ring (a) from the single cutter jaw.
- Fit the required spacer ring(s) (b/c).
- Fit the wear ring (a).
- Išmatuokite d2 atstumą ant vienos dalies pjaunamųjų žiaunų.
- Koreguokite eigą, jeigu ji didesnė negu 0,1 mm.
- Fit the single cutter jaw.
- Sumontuokite pjaunamąsias žiaunas (žr. skyrių **Trupintuvo žiaunų poros keitimas**).

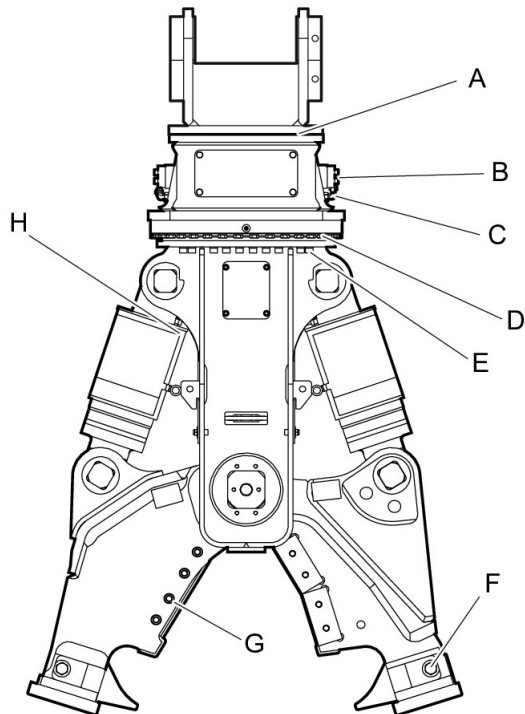
7.15 Varžtų jungtys / Priveržimo sukimo momentai CC 1600

Hidraulinių trupintuvų varžtų jungtys yra veikiamos labai didelių apkrovų.

- Neviršydami rekomenduojamų priveržimo sukimo momentų, priveržkite bet kokias atsilaisvinusias jungtis.

Jungimo taškas	Intervalas	Tipas / Dydis	Momentas
Adapterio plokštė* (fiksavimo varžtai)	A kasdien	Galinis raktas / 22 mm	1500 Nm
Hidraulinė jungtis »Atidaryti / Uždaryti« (jungčių puselių šešiakampiai varžtai)	B kas savaitę	Galinis raktas / 8 mm	50 Nm
Hidraulinė jungtis »Sukti«	C kas savaitę	Veržliaraktis atviru galu / 24 mm	63 Nm
Keturių taškų atraminis guolis	D kas savaitę	Galinis raktas / 14 mm	255 + 30 Nm
Keturių taškų atraminis guolis	E kas savaitę	Veržliaraktis atviru galu / 24 mm	255 + 30 Nm
Danties antgalis	F Prieš pradėdami darbo pamainą	Veržliaraktis / 36 mm	920 + 30 Nm
Pjoviklio peiliai	G Prieš pradėdami darbo pamainą	Galinis raktas / 17 mm	530 + 30 Nm
Hidraulinio veleno jungtis (jungčių puselių šešiakampiai varžtai)	H remonto atveju	Galinis raktas / 8 mm	44 + 5 Nm
Montavimo stovas trupintuvo žiaunų porai pakeisti (laikikliai) (varžtas)	- keičiant trupintuvo žiaunų porą	Galinis raktas / 17 mm Galinis raktas / 22 mm	36 Nm 1300 + 50 Nm

* Įsukite šešiakampius varžtus, prieš tai jų sriegius patepę apsaugine priemone nuo strigimo. Varžto galvutės kontaktinio paviršiaus ir fiksuojamųjų poveržlių tepti nereikia.



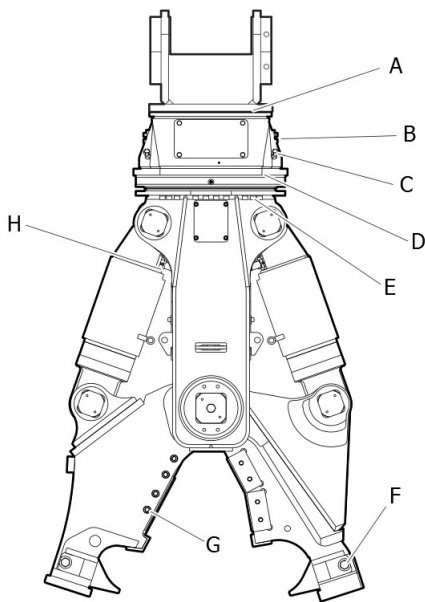
7.16 Varžtų jungtys / Priveržimo sukimo momentai CC 2300

Hidraulinių trupintuvų varžtų jungtys yra veikiamos labai didelių apkrovų.

- Neviršydami rekomenduojamų priveržimo sukimo momentų, priveržkite bet kokias atsilaisvinusias jungtis.

Jungimo taškas	Intervalas	Tipas / Dydis	Momentas
Adapterio plokštė* (fiksavimo varžtai)	A kasdien	Galinis raktas / 22 mm	1500 Nm
Hidraulinė jungtis »Atidaryti / Uždaryti« (jungčių puselių šešiakampiai varžtai)	B kas savaitę	Galinis raktas / mm	92 Nm
Hidraulinė jungtis »Sukti«	C kas savaitę	Veržliaraktis atviru galu / 24 mm	63 Nm
Keturių taškų atraminis guolis	D kas savaitę	Veržliaraktis atviru galu / 24 mm	255 + 30 Nm
Keturių taškų atraminis guolis	E kas savaitę	Galinis raktas / 14 mm Veržliaraktis atviru galu / 24 mm	255 + 30 Nm
Danties antgalis	F Prieš pradėdami darbo pamainą	Veržliaraktis / 36 mm	920 + 30 Nm
Pjoviklio peiliai	G Prieš pradėdami darbo pamainą	Galinis raktas / 17 mm	530 + 30 Nm
Hidraulinio veleno jungtis (jungčių puselių šešiakampiai varžtai)	H remonto atveju	Galinis raktas / 10 mm	45 + 5 Nm
Montavimo stovas trupintuvo žiaunų porai pakeisti (laikikliai) (varžtas)	- keičiant trupintuvo žiaunų porą	Galinis raktas / 17 mm Galinis raktas / 22 mm	36 Nm 1300 + 50 Nm

* Įsukite šešiakampius varžtus, prieš tai jų sriegius patepę apsaugine priemone nuo strigimo. Varžto galvutės kontaktinio paviršiaus ir fiksuojamųjų poveržlių tepti nereikia.



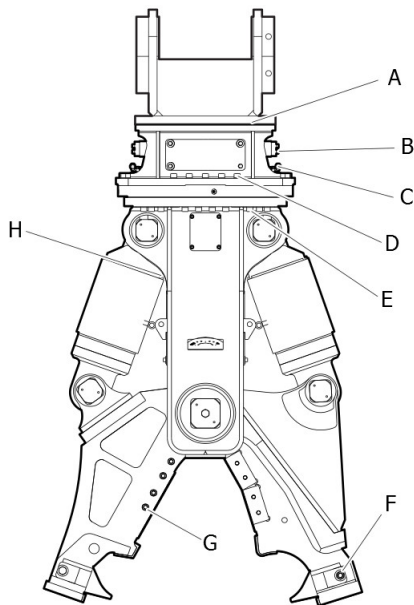
7.17 Varžtų jungtys / Priveržimo sukimo momentai CC 3100

Hidraulinių trupintuvų varžtų jungtys yra veikiamos labai didelių apkrovų.

- Neviršydami rekomenduojamų priveržimo sukimo momentų, priveržkite bet kokias atsilaisvinusias jungtis.

Jungimo taškas	Intervalas	Tipas / Dydis	Momentas
Adapterio plokštė* (fiksavimo varžtai)	A kasdien	Galinis raktas / 22 mm	1500 Nm
Hidraulinė jungtis »Atidaryti / Uždaryti« (jungčių puselių šešiakampiai varžtai)	B kas savaitę	Galinis raktas / 10 mm	92 Nm
Hidraulinė jungtis »Sukti«	C kas savaitę	Veržliaraktis atviru galu / 24 mm	63 Nm
Keturių taškų atraminis guolis	D kas savaitę	Galinis raktas / 17 mm	530 + 30 Nm
Keturių taškų atraminis guolis	E kas savaitę	Galinis raktas / 17 mm Veržliaraktis atviru galu / 30 mm	530 + 30 Nm
Danties antgalis	F Prieš pradėdami darbo pamainą	Veržliaraktis / 36 mm	920 + 30 Nm
Pjoviklio peiliai	G Prieš pradėdami darbo pamainą	Galinis raktas / 17 mm	530 + 30 Nm
Hidraulinio veleno jungtis (jungčių puselių šešiakampiai varžtai)	H remonto atveju	Galinis raktas / 10 mm	45 + 5 Nm
Montavimo stovas trupintuvo žiaunų porai pakeisti (laikikliai) (varžtas)	- keičiant trupintuvo žiaunų porą	Galinis raktas / 17 mm Galinis raktas / 22 mm	36 Nm 1300 + 50 Nm

* Įsukite šešiakampius varžtus, prieš tai jų sriegius patepę apsaugine priemone nuo strigimo. Varžto galvutės kontaktinio paviršiaus ir fiksuojamųjų poveržlių tepti nereikia.



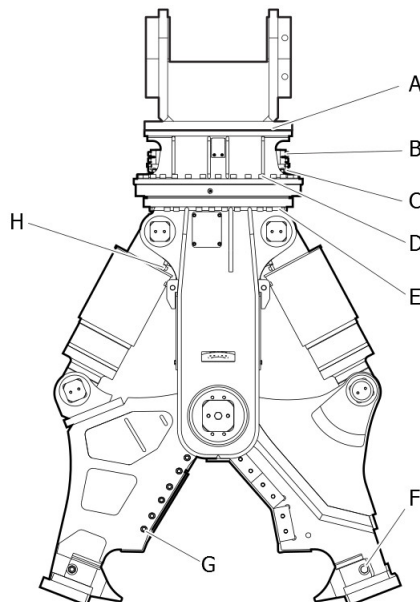
7.18 Varžtų jungtys / Priveržimo sukimo momentai CC 3700

Hidraulinių trupintuvų varžtų jungtys yra veikiamos labai didelių apkrovų.

- Neviršydami rekomenduojamų priveržimo sukimo momentų, priveržkite bet kokias atsilaisvinusias jungtis.

Jungimo taškas		Intervalas	Tipas / Dydis	Momentas
Adapterio plokštė* (fiksavimo varžtai)	A	kasdien	Galinis raktas / 27 mm	2600 Nm
Hidraulinė jungtis »Atidaryti / Uždaryti« (jungių puselių šešiakampiai varžtai)	B	kas savaitę	Galinis raktas / 12 mm	130 Nm
Hidraulinė jungtis »Sukti«	C	kas savaitę	Veržliaraktis atviru galu / 24 mm	63 Nm
Keturių taškų atraminis guolis	D	kas savaitę	Galinis raktas / 17 mm	530 + 30 Nm
Keturių taškų atraminis guolis	E	kas savaitę	Galinis raktas / 17 mm	530 + 30 Nm
Danties antgalis	F	Prieš pradėdami darbo pamainą	Veržliaraktis / 36 mm	920 + 30 Nm
Pjoviklio peiliai	G	Prieš pradėdami darbo pamainą	Galinis raktas / 17 mm	530 + 30 Nm
Hidraulinio veleno jungtis (jungių puselių šešiakampiai varžtai)	H	remonto atveju	Galinis raktas / 10 mm	45 + 5 Nm
Montavimo stovas trupintuvo žiaunų porai pakeisti (laikikliai) (varžtas)	-	keičiant trupintuvo žiaunų porą	Galinis raktas / 17 mm Galinis raktas / 22 mm	36 Nm 1300 + 50 Nm

* Įsukite šešiakampius varžtus, prieš tai jų sriegius patepę apsaugine priemone nuo strigimo. Varžto galvutės kontaktinio paviršiaus ir fiksuojamųjų poveržlių tepti nereikia.



8 Trikčių šalinimas

8.1 Hidraulinis trupintuvas neveikia

Priežastis	Taisymo priemonė	Atliekama
Uždarytas atjungimo vožtuvas linijoje A ir (arba) B	Patikrinkite ir atidarykite atjungimo vožtuvą	Važiuklės vairuotojas
Sugedę movos, blokuojančios linijas A ir B	Patikrinkite movos dalis ir pakeiskite defektų turinčias movos dalis	Dirbtuvės
Alyvos lygis rezervuare per žemas	Pripilkite daugiau alyvos	Važiuklės vairuotojas
Gedimai hidraulinio trupintuvo elektros sistemos instaliacijoje	Patikrinkite hidraulinio trupintuvo pjavimo įrenginio elektros sistemos instaliaciją ir pataisykite gedimus	Dirbtuvės
Sugedęs svirtinis jungiklis	Patikrinkite ir pakeiskite svirtinį jungiklį	Dirbtuvės
Įjungimo vožtuve esantis magnetas pažeistas	Pakeiskite magnetą	Dirbtuvės

8.2 Per maža karpymo galia

Priežastis	Taisymo priemonė	Atliekama
Sukeistos linijos A ir B Hidraulinio kūjo darbus galima dirbti tik tada, kai esamos instaliacijos linijose A ir B yra nustatytos skirtingo slėgio nuostatos.	Patikrinkite linijų A bei B jungtis ir tinkamai sujunkite linijas A bei B (žr. skyrių Hidraulinės jungtys)	Važiuklės vairuotojas
Darbo slėgis per žemas	Patikrinkite siurblio galią ir slėgio mažinimo vožtuvą bei pareguliuokite darbinį slėgį	"Epiroc" klientų aptarnavimo centras / pardavėjas, esantis jūsų vietovėje

8.3 Hidraulinis trupintuvas nekarpo medžiagos

Priežastis	Taisymo priemonė	Atliekama
Nusidėvėję arba sulūžę peiliai	Patikrinkite ir apsukite arba pakeiskite peilius (žr. skyrių Peilių apsukimas arba keitimas)	Dirbtuvės
Per didelis tarpas tarp peilių	Patikrinkite ir pareguliuokite tarpą tarp peilių (žr. skyrių Tarpo tarp peilių tikrinimas ir reguliavimas)	Dirbtuvės

8.4 Hidraulinio trupintuvo neįmanoma pasukti

Priežastis	Taisymo priemonė	Atliekama
Sugedęs sukimo variklis / pavaros blokas / sukamoji pavara	Patikrinkite sukimo variklį / pavaros bloką / sukamąją pavarą ir pakeiskite sugedusias dalis	"Epiroc" klientų aptarnavimo centras / pardavėjas, esantis jūsų vietovėje

8.5 Per aukšta darbinė temperatūra

Priežastis	Taisymo priemonė	Atliekama
Alyvos lygis rezervuare per žemas	Patikrinkite alyvos lygį ir pripilkite daugiau alyvos	Važiuklės vairuotojas ar dirbtuvės
Važiuklės siurblio tiekimas per didelis; pastovus alyvos kiekis ištrykšta iš slėgio sumažinimo vožtuvo	Patikrinkite ir pakoreguokite važiuklės variklio sūkius Valdykite siurblį	"Epiroc" klientų aptarnavimo centras / pardavėjas, esantis jūsų vietovėje
Slėgio sumažinimo vožtuvai turi defektų arba naudojami vožtuvai, pasižymintys prastomis charakteristikomis	Įdėkite naujos rūšies patikrintas slėgio sumažinimo kasetes ar tikslesnį slėgio ribojimo vožtuvą	Dirbtuvės ar "Epiroc" klientų aptarnavimo centras / Pardavėjas, esantis jūsų vietovėje

8.6 Nuotėkiai iš hidraulinių angų

Priežastis	Taisymo priemonė	Atliekama
Atsilaisvino jungių puselės ir (arba) gaubtų veržlės	Patikrinkite ir priveržkite jungių puseles ir (arba) gaubtų veržles (žr. skyrių Varžtų jungtys / Veržimo jėga)	Važiuklės vairuotojas

8.7 Alyvos nuotėkis ties hidraulinio trupintuvo tvirtinimo dalimis (varžtų jungtimis, žarnomis ir pan.)

Priežastis	Taisymo priemonė	Atliekama
Atsilaisvino varžtų jungtys; atsilaisvinę jungių jungtys ties vožtuvu	Patikrinkite ir priveržkite varžtų jungtis; jeigu reikia, pakeiskite sugedusias dalis (žr. skyrių Varžtų jungtys / Veržimo jėga) Patikrinkite hidraulinio trupintuvo tvirtinimą, pakeiskite sugedusias dalis Naudokite tik originalias dalis (žr. skyrių Varžtų jungtys / Veržimo jėga)	Važiuklės vairuotojas ar dirbtuvės

8.8 Nepakankamas tepimas

Priežastis	Taisymo priemonė	Atliekama
Per ilgi protarpiai tarp tepimų	Patikrinkite tepimą ir patepkite dalis (žr. skyrių Tepimas)	Važiuklės vairuotojas

8.9 Trupintuvo žiaunos automatiškai užsidaro

Priežastis	Taisymo priemonė	Atliekama
Sugedo greitojo judėjimo vožtuvas	Patikrinkite ir pakeiskite greitojo judėjimo vožtuvą	Dirbtuvės arba „Epiroc“ klientų aptarnavimo centras / atstovas, esantis jūsų regione

8.10 Hidraulinis trupintuvas automatiškai pasisuka

Priežastis	Taisyomo priemonė	Atliekama
Nuotėkis hidraulinės sistemos viduje	Patikrinkite ir pataisykite hidraulinę sistemą	Dirbtuvės
Sugedęs slėgio mažinimo vožtuvas	Sumontuokite naują slėgio ribojimo kasetę	"Epiroc" klientų aptarnavimo centras / pardavėjas, esantis jūsų vietovėje

9 Remontas

▲ ĮSPĖJIMAS Hidraulinė sistema veikiama didelio slėgio

Atliekant slėgio veikiamo hidraulinio priedo remonto darbus, galima sunkiai susižaloti. Jungtys gali netikėtai atsilaisvinti, dalys gali staigiai pajudėti ir gali išsiveržti hidraulinė alyva.

- ▶ Prieš atlikdami hidraulinio priedo arba važiuoklės remonto darbus, išhermetizuokite hidraulinę sistemą (žr. skyrių **Slėgio iš hidraulinės sistemos išleidimas**).
- Dėl pagalbos techniniais klausimais susisieki su jūsų vietovėje įsikūrusiu "Epiroc" klientų aptarnavimo centru / pardavėju.

9.1 Hidraulinio priedo siuntimas remontui

DĖMESIO Sumaišyta hidraulinė alyva

Niekada nemaišykite mineralinės ir ne mineralinės alyvos! Netgi sumaišius nedidelį mineralinės ir ne mineralinės alyvos kiekį gali būti pažeistas tiek hidraulinis priedas, tiek važiuoklė. Ne mineralinė alyva praranda savo biologinį skaidumą.

- ▶ Naudokite tik vienos rūšies hidraulinę alyvą.
- Visada nurodykite, kokia hidraulinė alyva buvo naudojama, kai hidraulinį priedą siųsite remontui.

9.2 Suvirinimas

- Suvirinimo darbus patikėkite tik kvalifikuotiems suvirintojams; specialistai – tai tie žmonės, kurie yra:
 - išmokyti naudoti MIG suvirinimo įrangą pagal nacionalinius nurodymus;
 - susipažinę su tiesiogiai susijusiomis nacionalinėmis/regioninėmis saugos nuostatomis ir nelaimingų atsitikimų prevencijos taisyklėmis;
 - perskaitę ir įsisavinę šią Saugos ir darbo instrukciją.

▲ ĮSPĖJIMAS Įkaitusios hidraulinės alyvos ištryškimas

Hidraulinė sistema veikiama didelio slėgio. Jei hidraulinės jungtys atsilaisvina ar yra atjungiamos, hidraulinė alyva, veikiama didelio slėgio, ištrykšta. Hidraulinė alyva gali pratekėti ar pliūptelti. Ištryškusi hidraulinė alyva gali sukelti rimtų sužeidimų.

- ▶ Prieš atlikdami hidraulinio priedo arba važiuoklės remonto darbus, išhermetizuokite hidraulinę sistemą (žr. skyrių **Slėgio iš hidraulinės sistemos išleidimas**).
- ▶ Sumažinkite hidraulinės sistemos slėgį, atsižvelgdami į gamintojo pateiktas važiuoklės saugos ir naudojimo instrukcijas.

▲ ĮSPĖJIMAS Įkaitusios dalys

Hidraulinis trupintuvas, žarnos, vamzdžiai ir jungiamosios dalys darbo metu gali labai įkaisti. Prisilietus prie jų, galima nudegti.

- ▶ Niekada nelieskite įkaitusių dalių.
- ▶ Jeigu turite atlikti darbus, kurių metu liečiamos dalys, pirmiausiai palaukite kol jos atvės.

DĖMESIO Hidraulinės alyvos žala aplinkai

Hidraulinė alyva yra kenksminga aplinkai ir neturi įsigerti į žemę ar patekti į vandenvietę ar vandens išteklius.

- ▶ Surinkite visą išsiliejusią hidraulinę alyvą.
- ▶ Ją išmeskite pagal taikomas aplinkosaugos nuostatas.

9.3 Trupintuvo žiaunų paviršiaus sutvirtinimas

- Sumažinkite slėgį hidraulinėje sistemoje (žr. skyrių **Hidraulinės sistemos slėgio mažinimas**).
- Nuimkite trupintuvo žiaunas (žr. skyrių **Trupintuvo žiaunų poros keitimas**).
- Nuimkite dantų antgalius (žr. skyrių **Dantų antgalių keitimas**).
- Nuimkite pjoviklio peilius (žr. skyrių **Pjoviklio peilių apsukimas arba keitimas**).
- Patikrinkite, kurią trupintuvo žiaunų dalį reikia sutvirtinti.

DĖMESIO Pažeidimas dėl sutvirtinimo trūkstant apsauginio sluoksnio

- ▶ Sutvirtinant trupintuvo žiaunų pagrindo medžiagą tiesiogiai, trupintuvo žiaunos gali suskilti.
- ▶ Prieš sutvirtindami, privirinkite apsauginį sluoksnį.
- Vadovaukitės šiomis suvirinimo taisyklėmis, kad dalys būtų optimaliai atnaujintos.

Toliau nurodytų trupintuvų žiaunų sutvirtinimų suvirinimas:

- „U“ versija, trupintuvo žiauna (vienguba)
- „U“ versija, „P“ versija, trupintuvo žiauna (dviguba)
- „P“ versija, trupintuvo žiauna (triguba)

Suvirinimo taisyklės

Apsauginio sluoksnio įkaitinimo temperatūra	Maks. 150–180 °C
Suvirinimo užpildas apsauginiam sluoksniui	DCMS-IG DIN EN ISO 21952 G CrMo1Si, medžiaga 1.7339
Inertinės dujos	DIN EN ISO 14175-M 21
Tarpinio sluoksnio temperatūra	Maks. 160 °C
Sutvirtinimo suvirinimo įkaitinimo temperatūra	Maks. 100 °C
Tarpinio sluoksnio temperatūra	Maks. 200 °C
Suvirinimo užpildas sutvirtinimui	DIN 8555/MSG-1-GZ-60 Dura EA-600-SG
Inertinės dujos	DIN EN ISO 14175-M 21
Aušinimas	Papildomas gaubtas

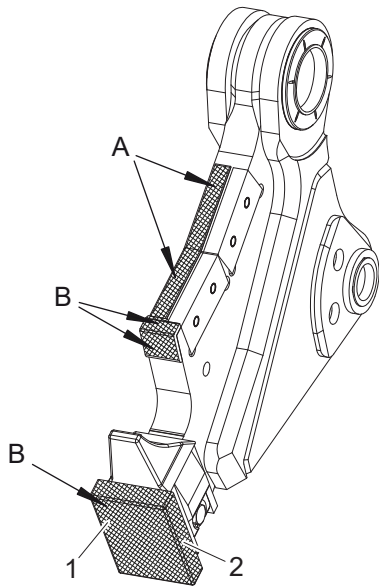
- „S“ versija, trupintuvo žiauna (vienguba)
- „S“ versija, trupintuvo žiauna (dviguba)

Suvirinimo taisyklės

Apsauginio sluoksnio įkaitinimo temperatūra	150–180 °C
Suvirinimo užpildas apsauginiam sluoksniui	DCMS-IG DIN EN ISO 21952 G CrMo1Si, medžiaga 1.7339
Inertinės dujos	DIN EN ISO 14175-M 21
Tarpinio sluoksnio temperatūra	Maks. 160 °C
Sutvirtinimo suvirinimo įkaitinimo temperatūra	Maks. 100 °C
Tarpinio sluoksnio temperatūra	Maks. 200 °C
Suvirinimo užpildas sutvirtinimui	DIN EN ISO 14343 G 13/4CN 13/4 - IG
Inertinės dujos	DIN EN ISO 14175-M 21

CC 1600 U, trupintuvo žiauna (vienguba)

Galioja nuo serijos numerio DEQ219138



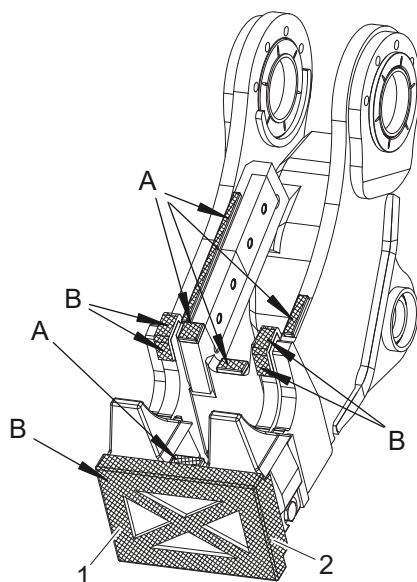
- A. 1 sluoksnio „EA-600-SG“
- B. 3 sluoksnių „EA-600-SG“

ATSARGIAI Suvirinimo linijos sutvirtinant turi būti nukreiptos tik šia kryptimi.

- 1. Front = Pirmyn
- 2. Circular = Apskritimu

CC 1600 U, trupintuvo žiauna (dviguba)

Galioja nuo serijos numerio DEQ219138

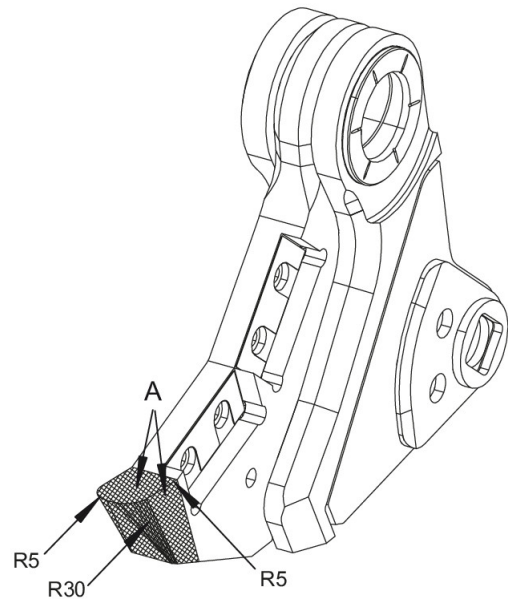


- A. 1 sluoksnio „EA-600-SG“
- B. 3 sluoksnių „EA-600-SG“

ATSARGIAI Suvirinimo linijos sutvirtinant turi būti nukreiptos tik šia kryptimi.

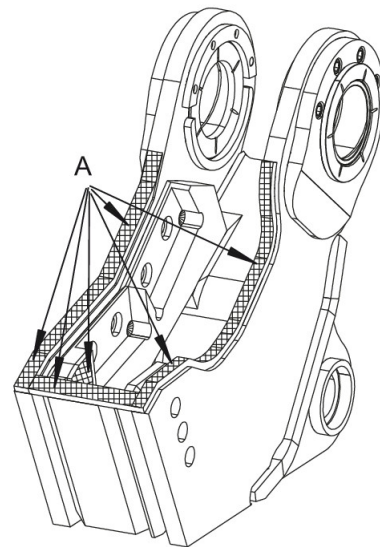
- 1. Front = Pirmyn
- 2. Circular = Apskritimu

CC 1600 S, trupintuvo žiauna (vienguba)



- A. 1 sluoksnio sutvirtinimas „CN 13/4-IG“

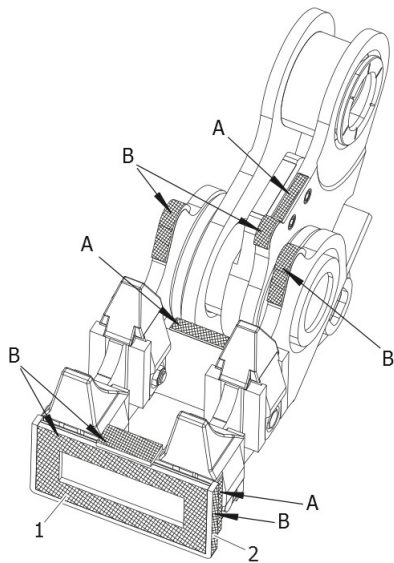
CC 1600 S, trupintuvo žiauna (dviguba)



- A. 2 sluoksnių sutvirtinimas, išilgai naudojant suvirinimo granules

- Sumontuokite korpuso žiaunos pjoviklio peilius (žr. skyrių **Pjoviklio peilių apskukimas arba keitimas**).
- Uždėkite dantų antgalius (žr. skyrių **Dantų antgalių keitimas**).
- Sumontuokite trupintuvo žiaunas (žr. skyrių **Trupintuvo žiaunų poros keitimas**).

CC 1600 P, trupintuvo žiauna (dviguba)

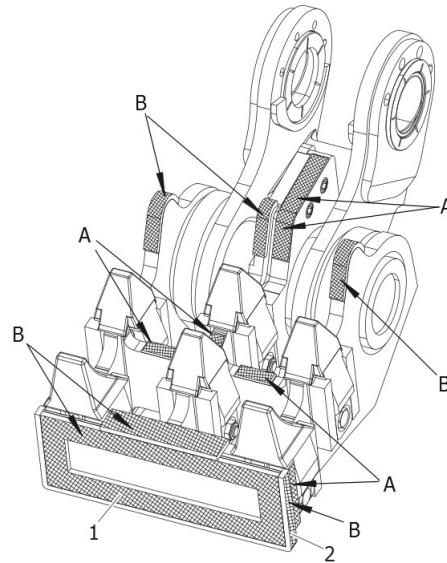


- A. 1 sluoksnio „EA-600-SG“
- B. 3 sluoksnių „EA-600-SG“

ATSARGIAI Suvirinimo linijos sutvirtinant turi būti nukreiptos tik šia kryptimi.

1. Front = Pirmyn
2. Circular = Apskritimu

CC 1600 P, trupintuvo žiauna (triguba)



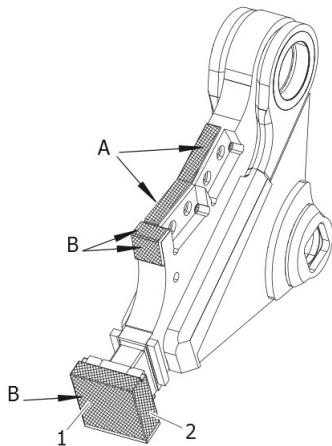
- A. 1 sluoksnio „EA-600-SG“
- B. 3 sluoksnių „EA-600-SG“

ATSARGIAI Suvirinimo linijos sutvirtinant turi būti nukreiptos tik šia kryptimi.

1. Front = Pirmyn
2. Circular = Apskritimu

- Sumontuokite korpuso žiaunos pjoviklio peilius (žr. skyrių **Pjoviklio peilių apskukimas arba keitimas**).
- Uždėkite dantų antgalius (žr. skyrių **Dantų antgalių keitimas**).
- Sumontuokite trupintuvo žiaunas (žr. skyrių **Trupintuvo žiaunų poros keitimas**).

CC 2300 U, trupintuvo žiauna (vienguba)

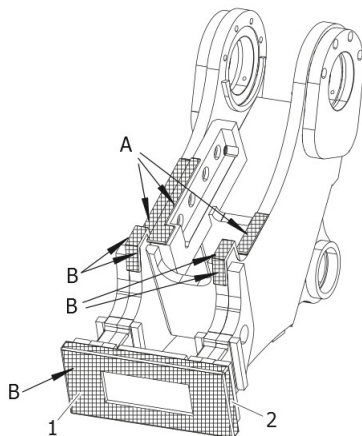


- A. 1 sluoksnio „EA-600-SG“
- B. 3 sluoksnių „EA-600-SG“

ATSARGIAI Suvirinimo linijos sutvirtinant turi būti nukreiptos tik šia kryptimi.

1. Front = Pirmyn
2. Circular = Apskritimu

CC 2300 U, trupintuvo žiauna (dviguba)

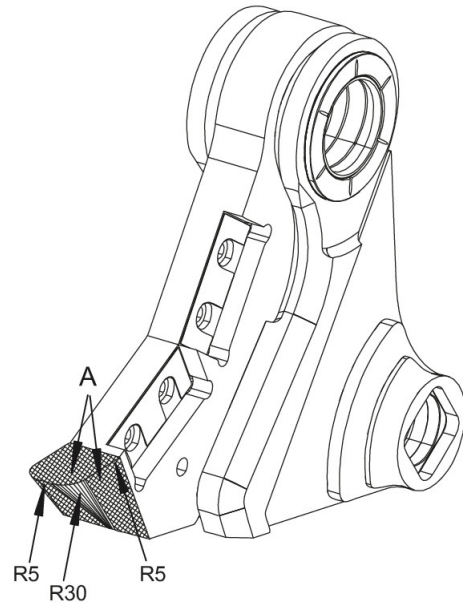


- A. 1 sluoksnio „EA-600-SG“
- B. 3 sluoksnių „EA-600-SG“

ATSARGIAI Suvirinimo linijos sutvirtinant turi būti nukreiptos tik šia kryptimi.

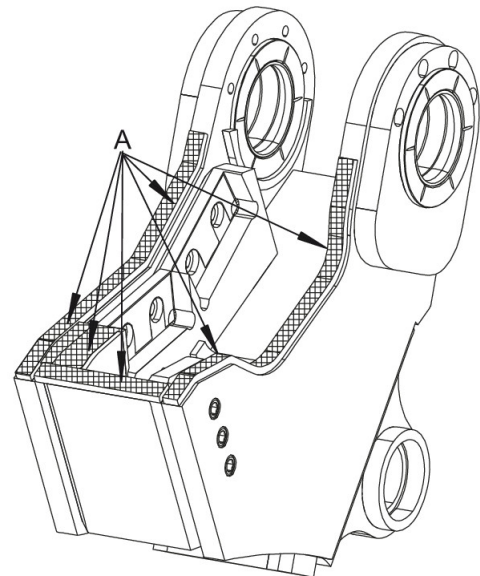
1. Front = Pirmyn
2. Circular = Apskritimu

CC 2300 S, trupintuvo žiauna (vienguba)



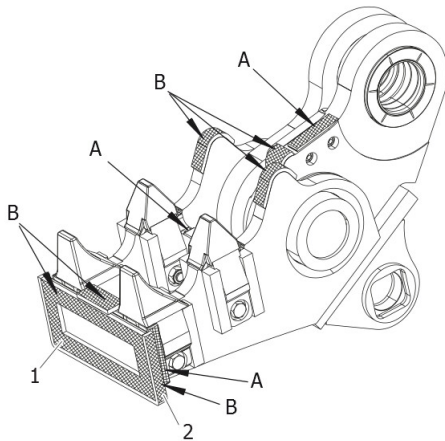
- A. 1 sluoksnio sutvirtinimas „CN 13/4-IG“

CC 2300 S, trupintuvo žiauna (dviguba)



- A. 2 sluoksnių sutvirtinimas, išilgai naudojant suvirinimo granules
 - Sumontuokite korpuso žiaunos pjoviklio peilius (žr. skyrių **Pjoviklio peilių apšukimas arba keitimas**).
 - Uždėkite dantų antgalius (žr. skyrių **Dantų antgalių keitimas**).
 - Sumontuokite trupintuvo žiaunas (žr. skyrių **Trupintuvo žiaunų poros keitimas**).

CC 2300 P, trupintuvo žiauna (dviguba)



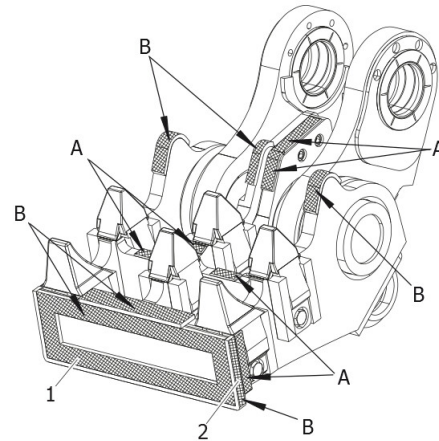
A. 1 sluoksnio „EA-600-SG“

B. 3 sluoksnių „EA-600-SG“

ATSARGIAI Suvirinimo linijos sutvirtinant turi būti nukreiptos tik šia kryptimi.

1. Front = Pirmyn
2. Circular = Apskritimu

CC 2300 P, trupintuvo žiauna (triguba)



A. 1 sluoksnio „EA-600-SG“

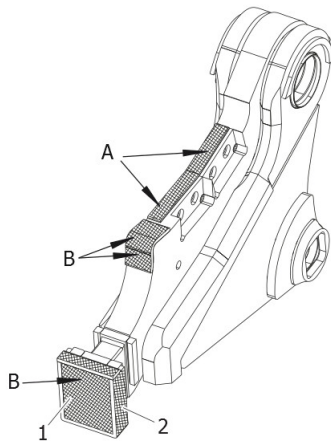
B. 3 sluoksnių „EA-600-SG“

ATSARGIAI Suvirinimo linijos sutvirtinant turi būti nukreiptos tik šia kryptimi.

1. Front = Pirmyn
2. Circular = Apskritimu

- Sumontuokite korpuso žiaunos pjoviklio peilius (žr. skyrių **Pjoviklio peilių apskukimas arba keitimas**).
- Uždėkite dantų antgalius (žr. skyrių **Dantų antgalių keitimas**).
- Sumontuokite trupintuvo žiaunas (žr. skyrių **Trupintuvo žiaunų poros keitimas**).

CC 3100 U, trupintuvo žiauna (vienguba)

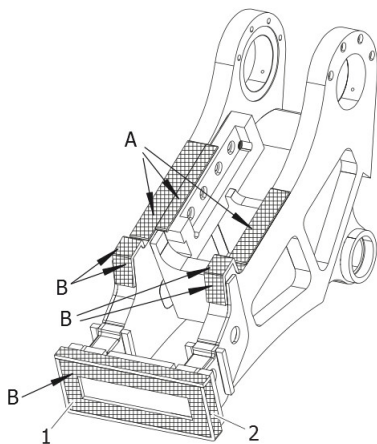


- A. 1 sluoksnio „EA-600-SG“
- B. 3 sluoksnių „EA-600-SG“

ATSARGIAI Suvirinimo linijos sutvirtinant turi būti nukreiptos tik šia kryptimi.

1. Front = Pirmyn
2. Circular = Apskritimu

CC 3100 U, trupintuvo žiauna (dviguba)

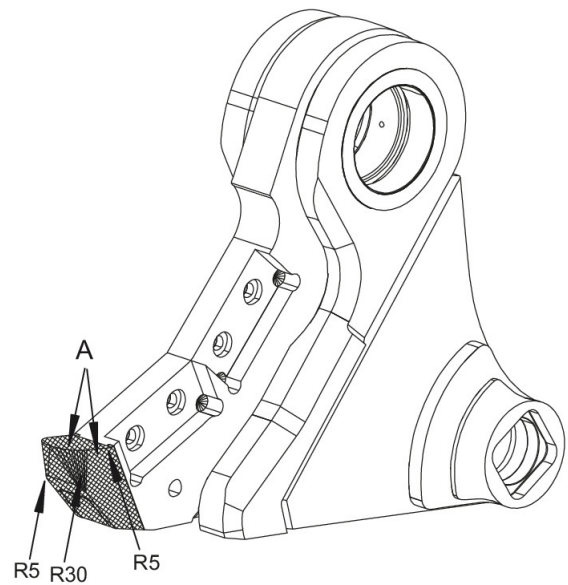


- A. 1 sluoksnio „EA-600-SG“
- B. 3 sluoksnių „EA-600-SG“

ATSARGIAI Suvirinimo linijos sutvirtinant turi būti nukreiptos tik šia kryptimi.

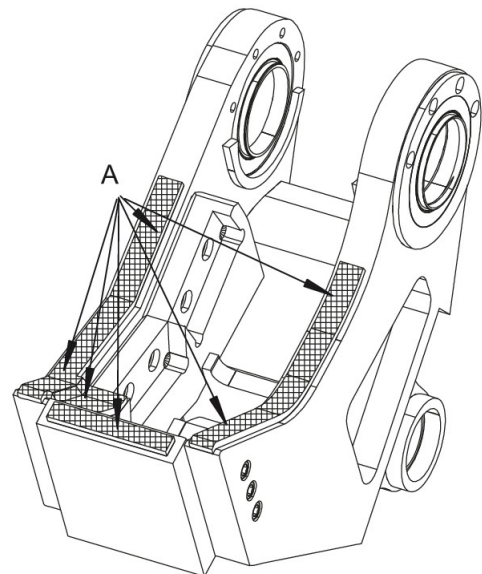
1. Front = Pirmyn
2. Circular = Apskritimu

CC 3100 S, trupintuvo žiauna (vienguba)



- A. 1 sluoksnio sutvirtinimas „CN 13/4-IG“

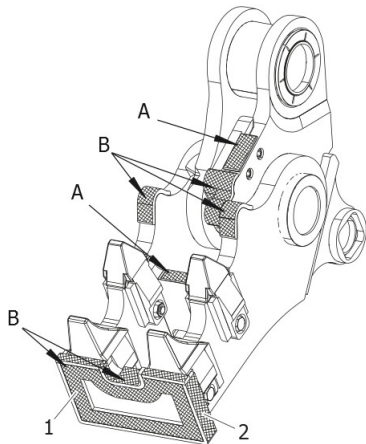
CC 3100 S, trupintuvo žiauna (dviguba)



- A. 2 sluoksnių sutvirtinimas, išilgai naudojant suvirinimo granules

- Sumontuokite korpuso žiaunos pjoviklio peilius (žr. skyrių **Pjoviklio peilių apšukimas arba keitimas**).
- Uždėkite dantų antgalius (žr. skyrių **Dantų antgalių keitimas**).
- Sumontuokite trupintuvo žiaunas (žr. skyrių **Trupintuvo žiaunų poros keitimas**).

CC 3100 P, trupintuvo žiauna (dviguba)

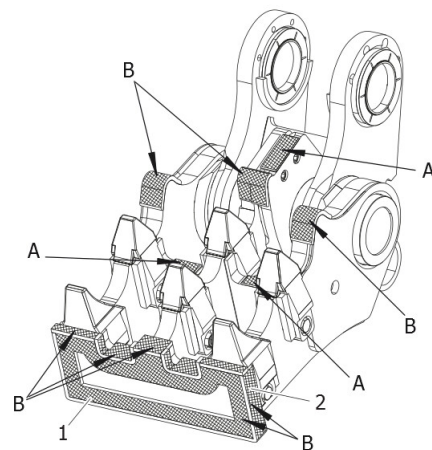


- A. 1 sluoksnio „EA-600-SG“
- B. 3 sluoksnių „EA-600-SG“

ATSARGIAI Suvirinimo linijos sutvirtinant turi būti nukreiptos tik šia kryptimi.

1. Front = Pirmyn
2. Circular = Apskritimu

CC 3100 P, trupintuvo žiauna (triguba)



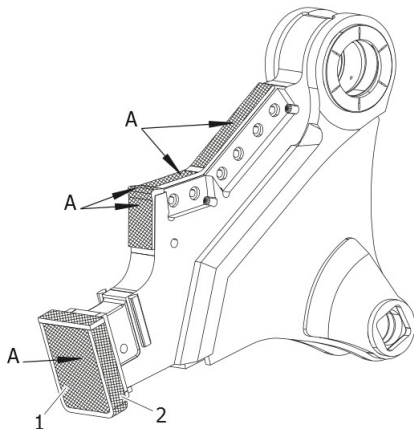
- A. 1 sluoksnio „EA-600-SG“
- B. 3 sluoksnių „EA-600-SG“

ATSARGIAI Suvirinimo linijos sutvirtinant turi būti nukreiptos tik šia kryptimi.

1. Front = Pirmyn
2. Circular = Apskritimu

- Sumontuokite korpuso žiaunos pjoviklio peilius (žr. skyrių **Pjoviklio peilių apsukimas arba keitimas**).
- Uždėkite dantų antgalius (žr. skyrių **Dantų antgalių keitimas**).
- Sumontuokite trupintuvo žiaunas (žr. skyrių **Trupintuvo žiaunų poros keitimas**).

CC 3700 U, trupintuvo žiauna (vienguba)

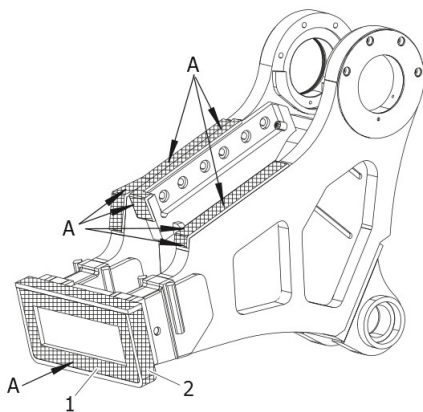


A. 3 sluoksnių „EA-600-SG“

ATSARGIAI Suvirinimo linijos sutvirtinant turi būti nukreiptos tik šia kryptimi.

1. Front = Pirmyn
2. Circular = Apskritimu

CC 3700 U, trupintuvo žiauna (dviguba)

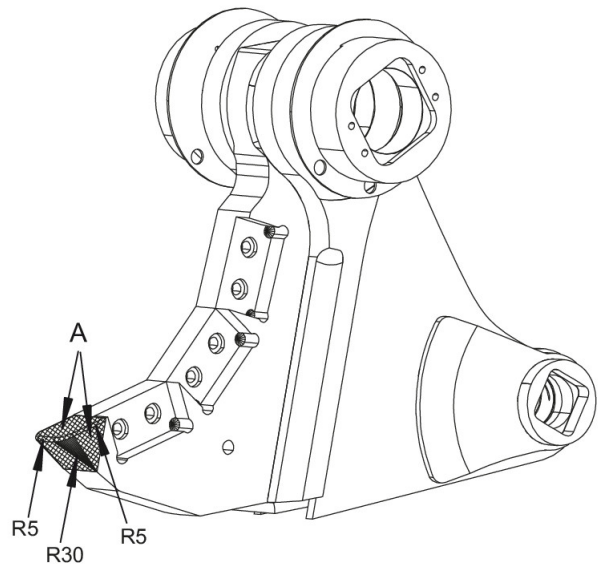


A. 3 sluoksnių „EA-600-SG“

ATSARGIAI Suvirinimo linijos sutvirtinant turi būti nukreiptos tik šia kryptimi.

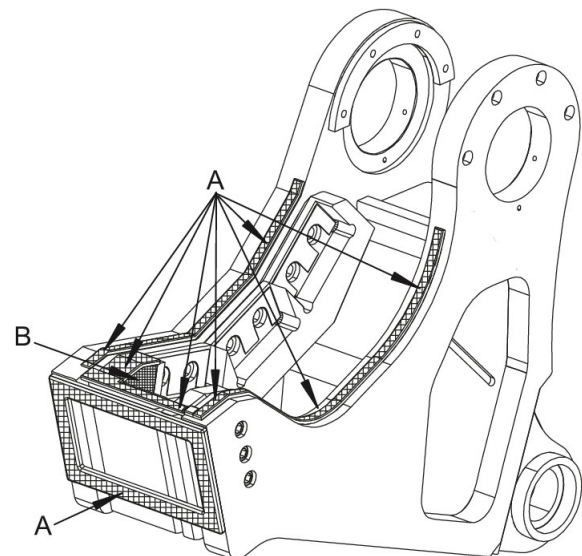
1. Front = Pirmyn
2. Circular = Apskritimu

CC 3700 S, trupintuvo žiauna (vienguba)



A. 3 sluoksnių sutvirtinimas „CN 13/4-IG“

CC 3700 S, trupintuvo žiauna (dviguba)

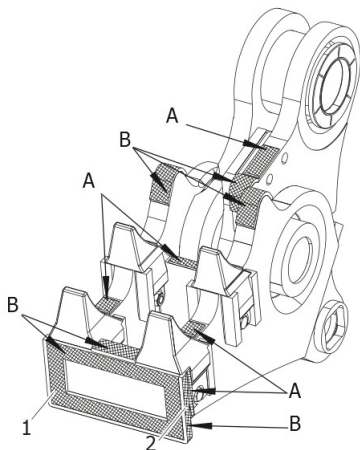


A. 2 sluoksnių sutvirtinimas, išilgai naudojant suvirinimo granules

B. 3 sluoksnių sutvirtinimas

- Sumontuokite korpuso žiaunos pjoviklio peilius (žr. skyrių **Pjoviklio peilių apsukimas arba keitimas**).
- Uždėkite dantų atgalius (žr. skyrių **Dantų atgalių keitimas**).
- Sumontuokite trupintuvo žiaunas (žr. skyrių **Trupintuvo žiaunų poros keitimas**).

CC 3700 P, trupintuvo žiauna (dviguba)

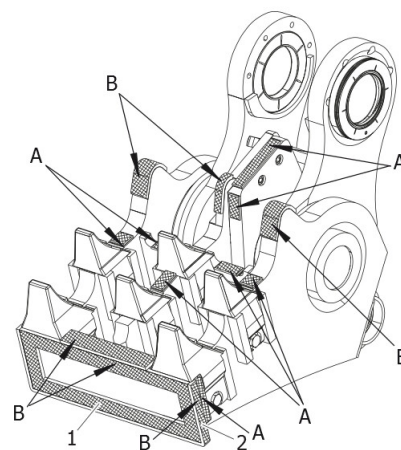


- A. 1 sluoksnio „EA-600-SG“
- B. 3 sluoksnių „EA-600-SG“

ATSARGIAI Suvirinimo linijos sutvirtinant turi būti nukreiptos tik šia kryptimi.

1. Front = Pirmyn
2. Circular = Apskritimu

CC 3700 P, trupintuvo žiauna (triguba)



- A. 1 sluoksnio „EA-600-SG“
- B. 3 sluoksnių „EA-600-SG“

ATSARGIAI Suvirinimo linijos sutvirtinant turi būti nukreiptos tik šia kryptimi.

1. Front = Pirmyn
2. Circular = Apskritimu

- Sumontuokite korpuso žiaunos pjoviklio peilius (žr. skyrių **Pjoviklio peilių apšukimas arba keitimas**).
- Uždėkite dantų antgalius (žr. skyrių **Dantų antgalių keitimas**).
- Sumontuokite trupintuvo žiaunas (žr. skyrių **Trupintuvo žiaunų poros keitimas**).

10 Laikymas

10.1 Hidraulinis trupintuvas

▲ ĮSPĖJIMAS Hidraulinio trupintuvo nukritimas

Šis hidraulinis trupintuvas yra sunkus. Jeigu jis nuvirsta ten, kur yra pastatytas, jis gali sužaloti.

- ▶ Laikykite hidraulinį trupintuvą horizontaliai ant horizontalaus pagrindo, padėję ant kvadratinų ramsčių arba padėklo

Taikytina ši paruošimo saugojimui procedūra:

- Atidarykite trupintuvo žiaunas.
Transportuojant pravėrus trupintuvo žiaunas, hidrauliniam trupintuve būna mažiau alyvos. Nuotėkio atveju ištekės mažiau alyvos ir aplinkai bus padaryta mažiau žalos.
- Nuimkite hidraulinį trupintuvą nuo važiuoklės (žr. skyrių **Hidraulinio priedo nuėmimas nuo važiuoklės**).
- Hidraulinį trupintuvą laikykite sausoje, tinkamai vėdinamoje patalpoje.
- Jeigu hidraulinį trupintuvą įmanoma laikyti tik lauke, jį reikia apsaugoti nuo oro sąlygų, apdengiant plastikine plėvele arba brezentu.
- Laikykite hidraulinį trupintuvą horizontaliai ant horizontalaus pagrindo, padėję ant kvadratinų ramsčių arba padėklo

10.2 Nuimtos trupintuvo žiaunos

▲ ĮSPĖJIMAS Nuimtų trupintuvo žiaunų nukritimas

Ši trupintuvo žiaunų pora yra sunki. Jeigu ji nuvirsta ten, kur yra pastatyta, ji gali sužaloti.

- ▶ Pritvirtinkite trupintuvo žiaunų porą ant montavimo stovo, kad ji nenukristų.

Taikytina ši paruošimo saugojimui procedūra:

- Trupintuvo žiaunų porą laikykite sausoje, tinkamai vėdinamoje patalpoje.
- Jeigu trupintuvo žiaunų porą galite laikyti tik atvirame ore, apsaugokite ją nuo oro sąlygų, apdengdami plastikine plėvele arba brezentu.
- Laikykite trupintuvo žiaunų porą, pritvirtintą prie montavimo stovo, pastatyto ant horizontalaus pagrindo.

10.3 Tepalo kasetės

▲ ĮSPĖJIMAS Ugnis ir nuodingi garai

Pjoviklio tepalas gali užsidegti ir sukelti didelį gaisrą. Užsidegus pjoviklio tepalui, kyla nuodingi garai.

- ▶ Niekada tepalo kasečių nelaikykite šalia ugnį skeidžiančių ar savaime užsidegančių medžiagų.
- ▶ Tepalo kasečių nepalikite tiesioginiuose saulės spinduliuose.
- Tepalo kasetes laikykite vėsioje, tinkamai ventiliuojamoje patalpoje.

11 Išmetimas

DĒMESIO Vartojimo reikmenų žala aplinkai

Hidraulinė alyva ir kirstuko pasta yra kenksmingos aplinkai ir neturi įsigerti į žemę, patekti į vandenvietę arba vandens išteklius.

- ▶ Surinkite bet kokius išsipylusius vartojimo reikmenis.
- ▶ Juos išmeskite pagal taikomas aplinkosaugos nuostatas.

11.1 Hidraulinis trupintuvas

- Nuimkite hidraulinį trupintuvą nuo važiuoklės (žr. skyrių **Hidraulinio priedo nuėmimas nuo važiuoklės**).
- Nuimkite adapterio plokštelę (žr. skyrių **Adapterio plokštelės nuėmimas**).
- Atjunkite hidraulinės žarnos nuo hidraulinio trupintuvo.
- Nuvalykite hidraulinį trupintuvą (žr. skyrių **Valymas**).
- Hidraulinį trupintuvą reikia išmesti laikantis visų taikomų nuostatų ar pasitarus su įgaliota ir specializuota perdirbimo bendrove.

11.2 Hidraulinės žarnos

- Išleiskite hidraulinę alyvą iš hidraulinių žarnų ir jas surinkite.
- Hidraulinės žarnos išmeskite pagal taikomas aplinkosaugos nuostatas, kad išvengtų pakenkimo aplinkai.

11.3 Hidraulinė alyva

- Surinkite visą išsiliejusią hidraulinę alyvą.
- Ją išmeskite pagal taikomas aplinkosaugos nuostatas.

11.4 Pjoviklio tepalas ir tepalo kasetės

- Kirstuko pastą ir ne visiškai ištuštintas tepalo kasetes išmeskite pagal taikomas nuostatas.
- Visiškai ištuštintas tepalo kasetes galima perdirbti.

12 Techniniai duomenys

Tipas	CC 1600 U	CC 1600 S	CC 1600 P
Važiuklės svorio klasė ¹	13 - 23 t		
Darbinis svoris ²	1625 kg	1550 kg	2070 kg
Svoris be adapterio	1454 kg	1350 kg	1870 kg
Matmenys			
Ilgis	1862 mm	1786 mm	1887 mm
Plotis	1377 mm	1114 mm	1480 mm
Gylis	616 mm	616 mm	616 mm
Vienos žiaunos plotis	150 mm	70 mm	-
Dvigubos žiaunos plotis	330 mm	230 mm	284 mm
Trigubos žiaunos plotis	-	-	560 mm
Žiaunos anga / maks.	700 mm	380 mm	830 mm
Žiaunos gylis	490 mm	385 mm	540 mm
Peilio ilgis	350 mm	380 mm	140 mm
Jėga			
Pjovimo galia – viršutiniai peiliai	197 t	197 t	197 t
Pjovimo galia – žiaunos antgalis	-	61 t	-
Trupinimo galia – žiaunos galiukas	57 t	-	54 t
Darbinis slėgis	350 bar		
Atidaryti / Uždaryti	maks. 170 bar		
Sukti			
Alyvos srautas	150 - 250 l/min		
Atidaryti / Uždaryti	35 - 50 l/min		
Sukti			
Ciklas ³			
Uždarymas	1,3 s		
Atidarymas	1,3 s		
Hidraulinės jungtys	SAE 3/4" 6000 PSI		
Atidaryti / Uždaryti	M 20 x 1,5		
Sukti			
Linijų žarnos (vidinis skersmuo)	min. 20 mm		
Atidaryti / Uždaryti	min. 8 mm		
Sukti			
Vamzdynas (skersmuo ir sienelės storis)	25 x 4 mm		
Atidaryti / Uždaryti	12 x 1,5 mm		
Sukti			
Skysčių išdėstymas (grupai)	9		

¹ Svorio dydžiai galioja tik standartinėms važiuklėms. Dėl bet kokių variantų reikia susitarti su „Epiroc“ ir (arba) važiuklės gamintoju.

² Hidraulinis trupintuvas, įskaitant vidutinio dydžio adapterio plokštę. Atkreipkite dėmesį, kad darbinis svoris gali būti žymiai didesnis, priklausomai nuo naudojamos adapterio plokštės.

³ su maksimaliu alyvos srautu

Tipas	CC 2300 U	CC 2300 S	CC 2300 P
Važiuklės svorio klasė ¹	20 - 30 t		23 - 30 t
Darbinis svoris ²	2290 kg	2160 kg	2670 kg
Svoris be adapterio	2080 kg	1950 kg	2460 kg
Matmenys			
Ilgis	2159 mm	1983 mm	2110 mm
Plotis	1408 mm	1248 mm	1400 mm
Gylis	700 mm	700 mm	700 mm
Vienos žiaunos plotis	184 mm	82 mm	-
Dvigubos žiaunos plotis	466 mm	282 mm	304 mm
Trigubos žiaunos plotis	-	-	630 mm
Žiaunos anga / maks.	750 mm	415 mm	747 mm
Žiaunos gylis	660 mm	485 mm	605 mm
Peilio ilgis	350 mm	380 mm	140 mm
Jėga			
Pjovimo galia – viršutiniai peiliai	257 t	294 t	264 t
Pjovimo galia – žiaunos antgalis	-	87 t	-
Trupinimo galia – žiaunos galiukas	70 t	-	71 t
Darbinis slėgis	350 bar		
Atidaryti / Uždaryti	maks. 170 bar		
Sukti			
Alyvos srautas	150 - 250 l/min		
Atidaryti / Uždaryti	35 - 50 l/min		
Sukti			
Ciklas ³			
Uždarymas	1,6 s		
Atidarymas	1,7 s		
Hidraulinės jungtys	SAE 1" 6000 PSI		
Atidaryti / Uždaryti	M 20 x 1,5		
Sukti			
Linijų žarnos (vidinis skersmuo)	min. 25 mm		
Atidaryti / Uždaryti	min. 8 mm		
Sukti			
Vamzdynas (skersmuo ir sienelės storis)	30 x 4 mm		
Atidaryti / Uždaryti	12 x 1,5 mm		
Sukti			
Skysčių išdėstymas (grupai)	9		

¹ Svorio dydžiai galioja tik standartinėms važiuklėms. Dėl bet kokių variantų reikia susitarti su „Epiroc“ ir (arba) važiuklės gamintoju.

² Hidraulinis trupintuvas, įskaitant vidutinio dydžio adapterio plokštę. Atkreipkite dėmesį, kad darbinis svoris gali būti žymiai didesnis, priklausomai nuo naudojamos adapterio plokštės.

³ su maksimaliu alyvos srautu

Tipas	CC 3100 U	CC 3100 S	CC 3100 P
Važiuklės svorio klasė ¹	25 - 40 t		28 - 40 t
Darbinis svoris ²	3130 kg	2865 kg	3500 kg
Svoris be adapterio	2860 kg	2635 kg	3265 kg
Matmenys			
Ilgis	2341 mm	2059 mm	2265 mm
Plotis	1547 mm	1316 mm	1559 mm
Gylis	870 mm	870 mm	870 mm
Vienos žiaunos plotis	174 mm	80 mm	-
Dvigubos žiaunos plotis	480 mm	356 mm	424 mm
Trigubos žiaunos plotis	-	-	630 mm
Žiaunos anga / maks.	870 mm	400 mm	832 mm
Žiaunos gylis	700 mm	465 mm	643 mm
Peilio ilgis	350 mm	380 mm	140 mm
Jėga			
Pjovimo galia – viršutiniai peiliai	430 t	430 t	430 t
Pjovimo galia – žiaunos antgalis	-	145 t	-
Trupinimo galia – žiaunos galiukas	104 t	-	112 t
Darbinis slėgis	350 bar		
Atidaryti / Uždaryti	maks. 170 bar		
Sukti			
Alyvos srautas	150 - 250 l/min		
Atidaryti / Uždaryti	35 - 50 l/min		
Sukti			
Ciklas ³			
Uždarymas	2,9 s		
Atidarymas	3,1 s		
Hidraulinės jungtys	SAE 1" 6000 PSI		
Atidaryti / Uždaryti	M 20 x 1,5		
Sukti			
Linijų žarnos (vidinis skersmuo)	min. 25 mm		
Atidaryti / Uždaryti	min. 8 mm		
Sukti			
Vamzdynas (skersmuo ir sienelės storis)	30 x 4 mm		
Atidaryti / Uždaryti	12 x 1,5 mm		
Sukti			
Skysčių išdėstymas (grupai)	10		

¹ Svorio dydžiai galioja tik standartinėms važiuklėms. Dėl bet kokių variantų reikia susitarti su „Epiroc“ ir (arba) važiuklės gamintoju.

² Hidraulinis trupintuvas, įskaitant vidutinio dydžio adapterio plokštę. Atkreipkite dėmesį, kad darbinis svoris gali būti žymiai didesnis, priklausomai nuo naudojamos adapterio plokštės.

³ su maksimaliu alyvos srautu

Tipas	CC 3700 U	CC 3700 S	CC 3700 P
Važiuklės svorio klasė ¹	30–50 t		
Darbinis svoris ²	3720 kg	3400 kg	4300 kg
Svoris be adapterio	3420 kg	3110 kg	3975 kg
Matmenys			
Ilgis	2420 mm	2320 mm	2390 mm
Plotis	1725 mm	1700 mm	1726 mm
Gylis	850 mm	850 mm	850 mm
Vienos žiaunos plotis	170 mm	100 mm	-
Dvigubos žiaunos plotis	475 mm	375 mm	340 mm
Trigubos žiaunos plotis	-	-	674 mm
Žiaunos anga / maks.	1000 mm	440 mm	960 mm
Žiaunos gylis	765 mm	625 mm	692 mm
Peilio ilgis	525 mm	525 mm	190 mm
Jėga			
Pjovimo galia – viršutiniai peiliai	510 t	510 t	510 t
Pjovimo galia – žiaunos antgalis	-	147 t	-
Trupinimo galia – žiaunos galiukas	126 t	-	129 t
Darbinis slėgis	350 bar		
Atidaryti / Uždaryti	maks. 170 bar		
Sukti			
Alyvos srautas	220–350 l/min		
Atidaryti / Uždaryti	35–50 l/min		
Sukti			
Ciklas ³			
Uždarymas	2,8 s		
Atidarymas	3,0 s		
Hidraulinės jungtys	SAE 1" 6000 PSI		
Atidaryti / Uždaryti	M 20 x 1,5		
Sukti			
Linijų žarnos (vidinis skersmuo)	min. 32 mm		
Atidaryti / Uždaryti	min. 8 mm		
Sukti			
Vamzdynas (skersmuo ir sienelės storis)	38 x 5 mm		
Atidaryti / Uždaryti	12 x 1,5 mm		
Sukti			
Skysčių išdėstymas (grupai)	11		

¹ Svorio dydžiai galioja tik standartinėms važiuklėms. Dėl bet kokių variantų reikia susitarti su „Epiroc“ ir (arba) važiuklės gamintoju.

² Hidraulinis trupintuvas, įskaitant vidutinio dydžio adapterio plokštę. Atkreipkite dėmesį, kad darbinis svoris gali būti žymiai didesnis, priklausomai nuo naudojamos adapterio plokštės.

³ su maksimaliu alyvos srautu

13 EB atitikties deklaracija (EB Direktyva 2006/42/EB)

Mes, bendrovė „Construction Tools GmbH“, šiuo pareiškime, kad toliau išvardyti mechanizmai atitinka EB Direktyvos 2006/42/EB (Mašinų direktyvos) ir nuostatas, o taip pat toliau nurodytus suderintus standartus.

Hidraulinis trupintuvas

CC 1600 U

CC 1600 S

CC 1600 P

CC 2300 U

CC 2300 S

CC 2300 P

CC 3100 U

CC 3100 S

CC 3100 P

CC 3700 U

CC 3700 S

CC 3700 P

Taikyti šie suderinti standartai:

- EN ISO 12100

Igaliojasis techninės dokumentacijos paruošimo atstovas:

Stephan Schröer

Construction Tools GmbH

45143 Essen

Vokietija

Igaliojasis atstovas:

žr. atitinkamą atskirą originalią EB atitikties deklaraciją

Gamintojas:

Construction Tools GmbH

45143 Essen

Vokietija

Draudžiama naudoti ir kopijuoti be mūsų sutikimo. Tai ypač taikoma prekių ženklams, modelių pavadinimams, dalių numeriams ir brėžiniams.

© Construction Tools GmbH | 3390 5197 35 | 2023-05-16