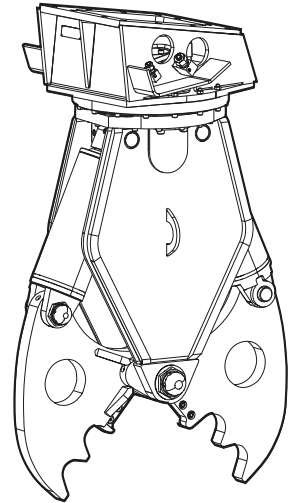


Sikkerhetsinstrukser og bruksanvisning Hydraulisk betongknuser



Du finner interaktiv og oppdatert reservedelskatalog på:
www.epiroc.com/technicaldocumentation

Innholdsfortegnelse

1	Innledning	6
1.1	Om sikkerhetsinstruksene og bruksanvisningen	6
2	Sikkerhetsinstrukser	7
2.1	Signalord	7
2.2	Kvalifikasjon	8
2.3	Tiltenkt bruk	8
2.4	Annen bruk enn tiltenkt	8
2.5	Verneutstyr	9
2.6	Bærer, forholdsregler	9
2.7	Transport, forholdsregler	9
2.8	Hydraulisk installasjon, forholdsregler	10
2.9	Media/Forbruksvarer, forholdsregler	10
2.10	Eksplisjon og brannfare, forholdsregler	10
2.11	Elektrisk støt, forholdsregler	11
2.12	Fallende stener, forholdsregler	11
2.13	Utslipp, forholdsregler	12
2.14	Maskinhåndtering, forholdsregler	12
2.15	Endringer på det hydrauliske tilleggsutstyret, forholdsregler	12
2.16	Miljøforurensning, forholdsregler	12
3	Oversikt	13
3.1	Beskrivelse av utstyret	13
3.2	Funksjon	13
3.3	Skilt / etiketter	13
3.3.1	Typeskilt	14
3.3.2	Merker	14
3.4	Applikasjoner	15
3.5	Garanti	15
3.6	Fjerne forpakningen	15
3.7	Leveransen omfang	15
4	Transport	16
4.1	Transport med kran	16
4.2	Transport med gaffeltruck	17
4.3	Transport med lastebil	17
5	Installasjon	18
5.1	Media/Forbruksvarer	18
5.1.1	Mineralk hydrolikkolje	18
5.1.2	Ikke-mineralk hydrolikkolje	18
5.1.3	Fett	18
5.2	Lage adapterplater	19
5.3	Montering av adapterplaten	19

5.4	Montere det hydrauliske tilleggsutstyret til bæremaskinen	20
5.4.1	Mekanisk montering	20
5.4.2	Hydraulisk tilkobling.....	20
5.5	Demontere det hydrauliske tilleggsutstyret fra bæremaskinen	22
5.5.1	Demontering av de hydrauliske tilkoblingene.....	22
5.5.2	Mekanisk demontering	22
5.6	Demontere adapterplaten	22
6	Bruk	23
6.1	Forberedelser før du starter	23
6.2	Slå det hydrauliske utstyret på og av	24
6.3	Funksjonstest	24
6.4	Korrekt bruk	25
6.4.1	Demolering av betongtak eller vegger.....	25
6.4.2	Arbeidsposisjon	25
6.4.3	Bite ut betongelementer	25
6.4.4	Høye omgivelsestemperaturer	26
6.4.5	Lave omgivelsestemperaturer	26
6.5	Forbudt bruk	26
6.5.1	Ustabil grunn	26
6.5.2	Ikke-bærende systemhimlinger	26
6.5.3	Arbeidsposisjon	27
6.5.4	Bruk over kjettingen.....	27
6.5.5	Kutting av stål med høy kvalitet.....	27
6.5.6	Brekkstang	27
6.5.7	Flytting av bæremaskinen	28
6.5.8	Flytte på bommen.....	28
6.5.9	Rotere det hydrauliske tilbehøret	28
6.5.10	Strekke ut stempelsylinderen	28
6.5.11	Trekking.....	29
6.5.12	Løfte/transportere.....	29
6.5.13	Støte/kutte	29
6.5.14	Flytte gjenstander.....	29
6.5.15	Sylinderens endeposisjoner	30
6.5.16	Bruk under vann	30
7	Vedlikehold	31
7.1	Vedlikeholdsplan	32
7.2	Gjøre hydraulikksystemet trykkløst	33
7.3	Rengjøring	33
7.3.1	Forberedelser	33
7.3.2	Fremangsmåte	33
7.4	Smøring	34
7.4.1	Smøre bolter.....	34
7.4.2	Smøre firepunktslageret.....	34
7.5	Kontrollere den hydrauliske betongknuseren og adapterplaten for sprekker	35
7.6	Kontrollere den hydrauliske betongknuseren for slitasje	35
7.7	Kontroll av hydraulikkslanger	35
7.8	Kontroll av bolteforbindelser	35
7.9	Kontrollere adapterplateboltene for slitasje	35
7.10	Kontrollere og rengjøre hydraulikkoljefilteret til bæreren	35
7.11	Vende eller skifte saksbladene	36
7.11.1	Fjerning av saksbladene	36

7.11.2	Kontrolle bladfestet.....	36
7.11.3	Kontrollere saksbladene.....	36
7.11.4	Montere saksblader.....	36
7.12	Kontrollere og korrigerer bladklaringen	37
7.12.1	Kontrollere bladklaringen.....	37
7.12.2	Korrigerer bladklaringen	37
7.13	Boltforbindelser / Tiltrekkingsmomenter	39
8	Feilsøking	40
8.1	Hydraulisk betongknuser fungerer ikke.....	40
8.2	Skjærekapasiteten er for lav.....	40
8.3	Hydraulisk betongknuser kutter ikke.....	40
8.4	Den hydrauliske betongknuseren kan ikke roteres.....	40
8.5	Driftstemperaturen er for høy.....	41
8.6	Oljelekkasje fra hydrauliske deler.....	41
8.7	Oljelekkasje ved deler av den hydrauliske betongknuserinstallasjonen (boltede tilkoblinger, slanger osv.)	41
8.8	Utilstrekkelig smøring.....	41
8.9	Automatisk lukking av sakskjever	41
8.10	Automatisk dreining av den hydrauliske betongknuseren.....	42
9	Reparasjon	43
9.1	Sende inn det hydrauliske tilleggsutstyret for reparasjon	43
9.2	Sveising.....	43
9.3	Vanskelig å vende bladkjevne.....	44
10	Oppbevaring.....	45
10.1	Hydraulisk betongknuser.....	45
10.2	Fettpatroner.....	45
11	Avhending	45
11.1	Hydraulisk betongknuser.....	45
11.2	Hydraulikkslanger.....	46
11.3	Hydraulikkolje	46
11.4	Kutterfett og fettpatroner	46
12	Tekniske spesifikasjoner	47
13	EU Samsvarserklæring (EU-direktiv 2006/42/EF)	48

1 Innledning

Kompanija „Epiroc“ yra produktyviausias partneris kasybos, infrastruktūros ir gamtos išteklių pramonės srityje. Naudodama pažangiausias technologijas, „Epiroc“ projektuoja ir gamina novatoriškas gręžimo platformas, kalnakasybos ir statybos įrangą, teikia pasaulinio lygio paslaugas ir tiekia eksploatacines medžiagas.

Kompanija įsteigta Stokholme, Švedijoje, o jos atsidavę darbuotojai palaiko ryšius ir bendradarbiauja su klientais daugiau nei 150 šalių.

Construction Tools GmbH

P.O. Box: 102152

Helenenstraße 149

D - 45021 Essen

Tel.: +49 201 633-0

1.1 Om sikkerhetsinstruksene og bruksanvisningen



Hensikten med disse instruksjonene er å gjøre deg kjent med trygg og effektiv drift av det hydrauliske tilleggsutstyret. Du finner også instruksjoner for jevnlig vedlikeholdsarbeid for det hydrauliske tilleggsutstyret i dette dokumentet.

Venligst les disse instruksjonene nøye før første gangs montering og bruk av det hydrauliske tilleggsutstyret.



De ulike benevnelsene i teksten har følgende betydning:

▶	Gjøremålstrinn i en sikkerhetsinstruksjon
◆	Gjøremålstrinn
1. 2.	Etablert gjøremålsprosess
A B C	Forklaring av elementene i en tegning
• • •	Tetting

Symbolene som brukes i illustrasjonene har følgende betydninger:

	tillatt bruk
	forbudt bruk

2 Sikkerhetsinstruksjoner

	Dette er sikkerhetsadvarsel-symbolet. Det brukes for å varsle deg om potensielle farer for personskade. Følg alle sikkerhetsmeldinger som følger etter dette symbolet for å unngå mulig personskade, også med døden til følge.
	Les Sikkerhetsinstruksjoner og bruksanvisning, og spesielt alle sikkerhetsinstruksjoner, før du bruker det hydrauliske verktøyet. Det vil:

- Forebygge faren for personskader og dødelige ulykker for deg selv og andre,
- beskytte det hydrauliske tilleggsutstyret og annen eiendom mot materielle skader,
- beskytte miljøet mot miljøskade.

Følg alle instruksjonene i disse sikkerhets- og driftsinstruksjonene.

Oppbevar disse sikkerhets- og driftsinstruksjonene i dokumentrommet i bæremaskinen.

Enhver som

- transporterer,
- monterer eller demonterer,
- betjener,
- vedlikeholder,
- reparerer,
- oppbevarer eller
- avhender

det hydrauliske tilleggsutstyret må ha lest og forstått disse sikkerhets- og driftsinstruksjonene.

Sikkerhetsinstruksjoner og bruksanvisning er en del av det hydrauliske tilleggsutstyret. Instruksjonene må oppbevares under hele produktets levetid. Sørg for at alle endringer og tillegg som mottas blir inkorporert i instruksjonene. La sikkerhets- og driftsinstruksjonene følge med dersom du låner ut, leier ut eller selger det hydrauliske tilleggsutstyret.

Alle sikkerhetsforskriftene som er oppført i denne håndboken samsvarer med lover og forskrifter for Den europeiske union. Overhold også øvrige nasjonale/regionale forskrifter.

Hydrauliske verktøy som brukes utenfor Den europeiske union er underlagt de lover og forskrifter som gjelder i brukerlandet. Vennligst overhold alle øvrige, strengere regionale lover og forskrifter.

Les Sikkerhetsinstruksjoner og bruksanvisning fra bæremaskinprodusenten før det hydrauliske tilleggsutstyret monteres til bæremaskinen og før det betjenes. Følg alle instruksjoner.

2.1 Signalord

Signalordene Fare, Advarsel, Forsiktig og Les dette brukes på følgende måte i disse sikkerhets- og driftsinstruksjonene:

FARE	Viser til en farlig situasjon som vil føre til alvorlig skade eller død dersom den ikke unngås.
ADVARSEL	Viser til en farlig situasjon som kan føre til alvorlig skade eller død dersom den ikke unngås.
FORSIKTIG	Viser til en farlig situasjon som kan føre til mindre eller moderate skader dersom den ikke unngås.
LES DETTE	Signalord LES DETTE brukes for å betegne praksiser som gir fare for materielle skader, men ikke for personskader.

2.2 Kvalifikasjon

Transport av det hydrauliske tilleggsutstyret er bare tillatt utført av personer som:

- Er autorisert til å betjene en kran eller en gaffeltruck ifølge gjeldende nasjonale forskrifter,
- kjenner alle de relevante nasjonale/regionale sikkerhetsforskrifter og ulykkesforebyggende regler,
- har lest og forstått sikkerhets- og transportkapitlet i Sikkerhetsinstrukser og bruksanvisning.

Installasjon, vedlikehold, oppbevaring og deponering av det hydrauliske tilleggsutstyret er bare tillatt utført av personer som:

- kjenner alle de relevante nasjonale/regionale sikkerhetsforskrifter og ulykkesforebyggende regler,
- og har lest og forstått Sikkerhetsinstrukser og bruksanvisning.

Sveising på det hydrauliske utstyret er bare tillatt hvis det utføres av kvalifiserte sveisere som:

- har fått opplæring i bruk av MIG sveiseutstyr i henhold til nasjonale bestemmelser,
- kjenner alle de relevante nasjonale/regionale sikkerhetsforskrifter og ulykkesforebyggende regler,
- og har lest og forstått Sikkerhetsinstrukser og bruksanvisning.

Betjening av det hydrauliske tilleggsutstyret er bare tillatt utført av kvalifiserte bæremaskin-førere: Bæremaskinoperatører er kvalifisert dersom de:

- Har fått trening i å betjene bæremaskiner i henhold til nasjonale forskrifter,
- kjenner alle de relevante nasjonale/regionale sikkerhetsforskrifter og ulykkesforebyggende regler,
- og har lest og forstått Sikkerhetsinstrukser og bruksanvisning.

Kontroll av den hydrauliske installasjonen er bare tillatt utført av fagfolk. Fagfolk er folk som er autorisert til å godkjenne en hydraulisk installasjon for drift i henhold til nasjonale forskrifter.

Reparasjon av det hydrauliske tilleggsutstyret er bare tillatt hvis det utføres av fagfolk med opplæring fra Construction Tools GmbH. Disse fagfolkene må ha lest og forstått disse Sikkerhetsinstrukser og bruksanvisningen. Hvis så ikke er tilfelle kan driftssikkerheten til det hydrauliske tilleggsutstyret ikke garanteres.

2.3 Tiltent bruk

Den hydrauliske betongknuseren må bare monteres på en hydraulisk bæremaskin med en egnet lastbærende kapasitet. Les bæremaskinprodusentens

Sikkerhetsinstrukser og bruksanvisning før du monterer den hydrauliske betongknuseren på bæremaskin og tar den i bruk. Følg alle instruksjoner.

Utstyrets hydrauliske kjefffunksjon skal bare brukes til følgende arbeidsoppgaver:

- lett rivningsarbeid, f.eks. smale, lett armerte betongelementer, murverk
- riving og gjenoppbygging av interiør

Tiltent bruk innebærer også overholdelse av alle instruksjoner i disse Sikkerhetsinstrukser og Bruksanvisninger.

2.4 Annen bruk enn tiltent

Bruk aldri den hydrauliske betongknuseren:

- til å kutte stålplater eller metallplater. Dette skader den hydrauliske betongknuseren.
- som tankskjærer. Dette skader den hydrauliske betongknuseren.
- til å kutte høykvalitets stål med en strekkstyrke > 370 N/mm², slik som togskiner, trikkeskiner og fjærstål. Dette kan skade den hydrauliske betongknuseren. Skinner som brekker under kutteprosessen kan fly bort og forårsake alvorlig skade hvis personer treffes av disse.
- til å kutte armeringer med en strekkstyrke > 500 N/mm². Dette kan skade den hydrauliske betongknuseren.
- for å kutte ståltau. Dette kan skade den hydrauliske betongknuseren. Ståltau som er under spenning kan sprette bort under kutteprosessen. Dette kan føre til alvorlig skade hvis tauene treffer et menneske.
- for å trekke/rive i dragere, forankringer og vegger. Dette ødelegger den hydrauliske betongknuseren og adapterplaten. Bæremaskinen kan bli ustabil. Den kan velte og forårsake skader.
- for å slå eller hakke. Dette ødelegger den hydrauliske betongknuseren.
- som brekkstang. Dette ødelegger den hydrauliske betongknuseren.
- til å flytte gjenstander. Det kan skade den hydrauliske betongknuseren.
- til å flytte bæremaskinen ved hjelp av den hydrauliske betongknuseren. Dette fører til alvorlig skade på den hydrauliske betongknuseren.
- for å løfte eller transportere last. Dette skader den hydrauliske betongknuseren.
- under vann. Dette ødelegger den hydrauliske betongknuseren og kan skade hele hydraulikkinstallasjonen.

- i miljøer med eksplosjonsfare. Eksplosjoner kan føre til alvorlig personskade eller dødsfall.

2.5 Verneutstyr

Personlig verneutstyr må overensstemme med gjeldende helse- og sikkerhetsforskrifter.

Bruk alltid følgende personlig verneutstyr:

- Beskyttelseshjelm
- Vernebriller med sidebeskyttelse
- Vernehansker
- Vernesko
- Varselsvest

2.6 Bærer, forholdsregler

▲ ADVARSEL Fallende bæremaskin

Dersom bæremaskinen ikke har tilstrekkelig lastebærende kapasitet, vil ikke bæremaskinen være stabil. Den kan velte og forårsake personskader og materielle skader.

Bruk av bæremaskin med for høy lastebærende kapasitet vil belaste hydraulikkverktøyet i stor grad, slik at det slites fortere.

- ▶ Bare fest det hydrauliske tilleggsutstyret til en hydraulisk bæremaskin med egnet lastebærende kapasitet.
- ▶ Bæremaskinen må være stabil til enhver tid.
- ▶ Les Sikkerhetsinstrukser og bruksanvisning fra bæremaskinprodusenten før det hydrauliske tilleggsutstyret monteres til bæremaskinen og før det betjenes. Følg alle instruksjoner.

LES DETTE Skade på det hydrauliske tilbehøret

Å jobbe med et hydraulisk tilbehør montert på en teleskopbom kan forårsake skade på det hydrauliske tilbehøret.

- ▶ Før du begynner å jobbe med et hydraulisk tilbehør montert på en teleskopbom, må du rådføre deg med Epirocs kundesenter/forhandler i ditt område.

2.7 Transport, forholdsregler

▲ ADVARSEL Livsfare som følge av hengende laster

Ved løfting av laster kan disse svinge ut og falle. Dette kan føre til alvorlig skade eller føre til døden.

- ▶ Opphold deg aldri under eller innenfor svingeområdet for hengende laster.
- ▶ Laster skal bare flyttes under overvåkning.
- ▶ Det skal bare brukes godkjent løfteutstyr og løfteredskap med tilstrekkelig lastbærende evne.
- ▶ Ikke bruk slitt løfteutstyr (tau, belter, kjeder, sjakler osv.).
- ▶ Ikke plasser løfteutstyr, slik som tau og stropper, over skarpe kanter, og ikke knyt eller vri dem.
- ▶ Når arbeidsplassen forlates, skal lasten settes ned.

▲ ADVARSEL Skade som følge av svingende last

Ved transport av last med kran kan den svinge og forårsake alvorlig personskade, i tillegg til betydelig materiell skade.

- ▶ Forsikre deg om at det ikke er personer, gjenstander eller hindringer innenfor lastens svingeområde.

LES DETTE Begrensninger for flytransport

Når aktiveringstrinnet er utført, inneholder HATCON et aktivert SIM-kort (radiosender) og et innkapslet litiumion-batteri. Begge deler er underlagt reguleringer for flytransport.

- ▶ Rådfør deg med transportselskapet eller det lokale kundesenteret / forhandleren angående begrensninger for flytransport.

2.8 Hydraulisk installasjon, forholdsregler

▲ ADVARSEL Hydraulikktrykket er for høyt

Dersom hydraulikktrykket er for høyt, vil deler av det hydrauliske tilleggsutstyret bli eksponert for overdrevent høye belastninger. Deler kan bli sprenget løs eller revne og forårsake alvorlige personskader.

- ▶ Legg utkoblingsledningen for trykkavlastningsventilen direkte i tanken for å sikre at trykkavlastningsventilen fungerer trygt.
- ▶ Trykkavlastningsventilen må stilles på maksimalt statisk trykk.
- ▶ Innstillingen for trykkavlastningsventilen må kontrolleres for å sørge for at maksimalt statisk trykk (se kapittel **Tekniske spesifikasjoner**) for det hydrauliske verktøyet ikke overskrides på noe tidspunkt. Fest en blyforsegling på trykkavlastningsventilen.
- ▶ Før første gangsbruk må sikkerhetsinnretningene for det hydrauliske verktøyet kontrolleres av en profesjonell/autorisert instans for kvalitet (CE-merkingetc.), egnethet og riktig funksjon.
- ▶ Dersom det gjøres noen betydelige endringer på den hydrauliske installasjonen, må en ny godkjenningsspeksjon utføres i henhold til de relevante nasjonale sikkerhetsreglene.

▲ ADVARSEL Varm hydraulikkolje spruter ut

Hydraulikksystemet står under høyt trykk. Hydrauliske slanger kan lekke eller sprekke. Hydraulikkoljesprut kan føre til alvorlige skader.

- ▶ Når det hydrauliske tilleggsutstyret monteres må ingen hydraulikkslanger føres gjennom førerhuset på bæremaskinen.
- ▶ Bruk bare hydraulikkslanger som overensstemmer med følgende kvalitetskrav:
 - For åpne- og lukkefunksjonen
 - Hydraulikkslanger armert med 4 ståltråder iht. DIN EN 856 4SH,
 - Hydraulikkrør, sømløse kaldtrukkede stålør iht. DIN EN 10305
 - For svingefunksjonen
 - Hydraulikkslanger med 2 stålflettinger iht. DIN EN 853 2SN,
 - Hydraulikkrør, sømløse kaldtrukkede stålør iht. DIN EN 10305.

2.9 Media/Forbruksvarer, forholdsregler

▲ ADVARSEL Varm hydraulikkolje under høyt trykk

Hydraulikkolje spruter ut under høyt trykk dersom det foreligger en lekkasje. Oljestrålen kan trenge gjennom huden på folk og forårsake varig skade. Varm hydraulikkolje kan forårsake forbrenning.

- ▶ Bruk aldri hendene for å finne lekkasjer.
- ▶ Hold ansiktet unna alle former for mulige lekkasjer.
- ▶ Kontakt lege umiddelbart dersom hydraulikkolje har trengt gjennom huden.

▲ ADVARSEL Sølt med hydraulikkolje

Sølt hydraulikkolje kan gjøre gulvet glatt. Hvis folk sklir, kan de bli skadet. Hydraulikkolje er farlig for miljøet og må ikke trenge ned i bakken eller grunnvannet eller havne i vanntilførselen.

- ▶ Sørg for at du aldri søler hydraulikkolje.
- ▶ Rengjør gulvet umiddelbart dersom du har sølt hydraulikkolje.
- ▶ Følg alle sikkerhetsregler og miljøforskrifter når du håndterer hydraulikkolje.

▲ ADVARSEL Hudinfeksjoner/-sykdommer på grunn av olje og fett

Hydraulisk olje og fett kan forårsake utslett (og til og med eksem) dersom de får kontakt med huden.

- ▶ Unngå all hudkontakt med hydraulisk olje og fett.
- ▶ Bruk et egnet hudbeskyttende produkt.
- ▶ Bruk alltid vernehansker når du arbeider med hydraulisk olje eller fett.
- ▶ Vask huden umiddelbart med såpe og vann dersom huden er blitt forurenset av olje eller fett.

2.10 Eksplosjon og brannfare, forholdsregler

▲ FARE Eksplosjon og brann

Eksplosjoner fører til alvorlig personskade eller død. Eksplosiver som kuttes av den hydrauliske betongknuseren kan føre til en eksplosjon.

- ▶ Bruk aldri den hydrauliske betongknuseren i direkte nærhet av eksplosiver.
- ▶ Pass på at ingen eksplosiver skjuler seg i betongen.
- ▶ Studer kart over gassledningers lokalisering i hele anleggsområdet.

▲ FARE Eksplosjon og brann

Bruk av den hydrauliske betongknuseren kan skape gnister som antenner sterkt brennbare gasser. Dette kan føre til brann eller eksplosjon.

- ▶ Arbeid aldri i omgivelser med svært brennbare substanser.
- ▶ Forviss deg om at det ikke er noen skjulte gasskilder i arbeidsområdet.
- ▶ Studer kart over gassledningers lokalisering i hele anleggsområdet.

▲ FARE Eksplosjon og brann

Størvik luft kan skape en eksplosiv atmosfære som kan antennes under bruk av den hydrauliske betongknuseren. Dette kan føre til brann eller eksplosjon

- ▶ Bruk aldri den hydrauliske betongknuseren i en eksplosjonsfarlig atmosfære.
- ▶ Sørg alltid for tilstrekkelig ventilasjon ved arbeid i bygninger eller i trange områder.

▲ ADVARSEL Fare for eksplosjon

Hvis det hydrauliske festet er utstyrt med HATCON, kan det oppstå en eksplosjon når de innebygde litiumbatteriene penetreres av stålstykker eller armeringsstenger.

- ▶ Unngå å utsette HATCON for støt, slag, steinsprut eller eksplosjoner.
- ▶ Kontroller HATCON før bruk.

2.11 Elektrisk støt, forholdsregler**▲ FARE Elektrisk støt**

Enhver kontakt mellom det hydrauliske verktøyet og strømkretser eller andre strømkilder vil føre til et elektrisk støt, med alvorlig skade eller død som konsekvens. Det hydrauliske tilleggsutstyret er ikke strømisolert.

- ▶ Arbeid aldri i nærheten av strømkretser eller andre strømkilder.
- ▶ Forsikre deg om at det ikke er noen skjulte strømkretser i arbeidsområdet.
- ▶ Sjekk koplingsdiagrammene.

2.12 Fallende stener, forholdsregler**▲ ADVARSEL Fragmenter slynges avsted**

Fragmenter av materialer som løsner mens det hydrauliske tilleggsutstyret brukes kan slynges langt av gårde og kan forårsake alvorlig skade dersom de treffer mennesker. Små objekter som faller fra store høyder kan også forårsake omfattende skader.

Under bruk av hydraulisk tilleggsutstyr er faresonen betydelig større enn ved graving ettersom fragmenter av stein og biter av stål slynges av gårde. Av den grunn må faresonen økes tilsvarende, avhengig av hvilken type materiale det arbeides på, eller området må sikres på en egnet måte ved hjelp av adekvate tiltak.

- ▶ Sikre faresonen.
- ▶ Stopp det hydrauliske tilleggsutstyret umiddelbart dersom noen kommer inn i faresonen.
- ▶ Lukk frontruten og sidevinduene i førerhuset.

2.13 Utslipp, forholdsregler

▲ ADVARSEL Lungesykdom

Arbeid med det hydrauliske tilleggsutstyret kan generere støv. Dersom støv fra stein eller silikastøv, som produseres når det hydrauliske tilleggsutstyret brukes på stein, betong, asfalt eller tilsvarende materialer, inhaleres, kan det føre til silikose („støvlunger“, en alvorlig lungesykdom). Silikose er en kronisk sykdom som kan føre til kreft eller døden.

- ▶ Bruk egnet åndedrettsvern.

2.14 Maskinhåndtering, forholdsregler

▲ ADVARSEL Narkotika, alkohol og legemidler

Narkotika, alkohol og legemidler gjør brukerne mindre oppmerksomme og påvirker konsentrasjonsevnen. Uaktsomhet eller feilaktig vurdering av en situasjon kan føre til alvorlig personskade og død.

- ▶ Jobb aldri med eller på det hydrauliske tilleggsutstyret under påvirkning av narkotika, alkohol eller legemidler som påvirker din årvåkenhet.
- ▶ La aldri andre mennesker som er under påvirkning av narkotika, alkohol eller legemidler som påvirker deres årvåkenhet arbeide på eller med det hydrauliske tilleggsutstyret.

2.15 Endringer på det hydrauliske tilleggsutstyret, forholdsregler

▲ ADVARSEL Endringer på det hydrauliske tilleggsutstyret

Endringer på det hydrauliske tilleggsutstyret eller adapterplaten kan føre til alvorlige skader.

- ▶ Foreta aldri endringer på det hydrauliske tilleggsutstyret eller på adapterplaten.
- ▶ Bruk bare originale deler og tilbehør godkjent av Epiroc.
- ▶ Modifikasjoner som kan medføre nye risikoer vil kunne kreve nye prosedyrer for å vurdere om de er i samsvar med relevante krav.

2.16 Miljøforurensning, forholdsregler

LES DETTE Miljøforurensning på grunn av hydraulikkolje

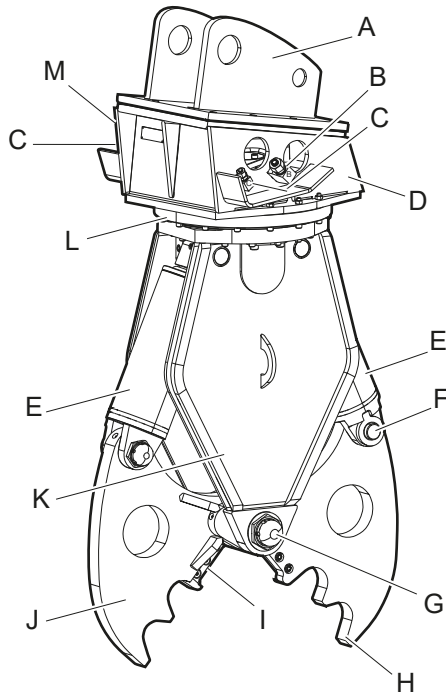
Hydraulikkolje skader miljøet permanent. Hydraulikkolje som utslippes vil forurense grunnvann og jord. Organismer kan dø.

- ▶ Samle all hydraulikkolje som utslippes for å unngå forurensning av miljøet. Hvis det er snakk om små volumer, kan du bruke absorberende materiale (i nødstilfeller, bruk jord). Ved store lekkasjer, må hydraulikkoljen holdes igjen. Den må ikke trenge inn i avløp, gjennom bakken eller inn i grunnvannsspeil eller vannforsyninger.
- ▶ Samle forurensete absorberende materialer eller jord i en vanntett beholder og lukk den godt.
- ▶ Kontakt en autorisert miljøstasjon.
- ▶ All forurenset materiale må avfallshåndteres i henhold til gjeldende miljøforskrifter.

3 Oversikt

3.1 Beskrivelse av utstyret

Illustrasjonen gir en oversikt over de viktigste delene og komponentene på det hydrauliske tilleggsutstyret. Faktiske detaljer kan avvike.



- A. Adapterplate (leveres ikke med den hydrauliske betongknuseren)
- B. Tilkobling »B«-funksjon »Lukk«
- C. Tilkoblingsfunksjon »Vend«
- D. Øvre del
- E. Hydraulikksylinder
- F. Sylinderbolt
- G. Lagerbolt
- H. Kjevesspiss
- I. Kutteblad
- J. Sakskjeve
- K. Kabinett
- L. Firepunktslager
- M. Tilkobling »A«-funksjon »Åpne«

3.2 Funksjon

Bruken av en hydraulisk betongknuser beskrives i en forenklet versjon nedenfor:

Avslutning

Bæremaskinføreren betjener kutterventilen, via en bryter på gulvet eller via en styrespak i bæremaskinen, for funksjonen »Lukk«. Oljen mates til hydraulikksylinderne via linjen »B«. Kutterkjevene griper avfallet. Avfallet kuttes/knuses. Stempelstengene når sin endeposisjon.

Åpning

Bæremaskinføreren betjener saksventilen via en bryter på gulvet eller joystick i bæremaskinen, for funksjonen »Åpne«. Olje mates til de hydrauliske sylinderne via linje »A«. Stempelstengene trekkes inn. Sakskjeven åpnes.

Draining

Bæremaskinføreren aktiverer bæremaskinfunksjonen »Vend«. Olje mates til hydraulikkmotoren. Hydraulikkmotoren, som er plassert i øvre del av den hydrauliske betongknuseren, får den nedre delen av den hydrauliske betongknuseren til å rotere (kutterhus, sakskjeve, hydraulikksylinder). For å oppnå uendelig rotasjon av den nedre delen av den hydrauliske betongknuseren, finnes det en roterende kraftoverføring mellom den øvre delen og knuserhuset. Oljestrømmene for funksjonene »Åpne« og »Lukk« overføres gjennom den roterende kraftoverføringen.

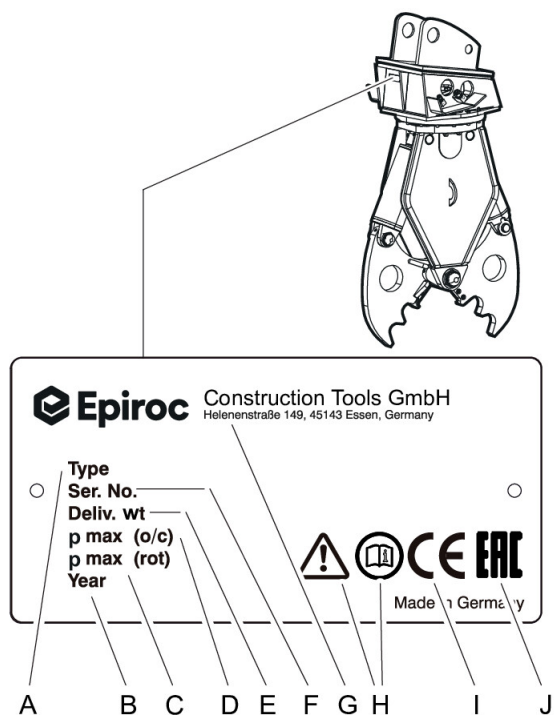
3.3 Skilt / etiketter

▲ ADVARSEL Manglende advarsler

Typeskiltet og etikettene på det hydrauliske tilleggsutstyret inneholder viktig informasjon om det hydrauliske tilleggsutstyret og om personlig sikkerhet. En advarsel som mangler kan føre til at man overser eller feiltolker mulige risikoer, og føre til fare for personskade. Skiltene og etikettene må alltid være tydelig lesbare.

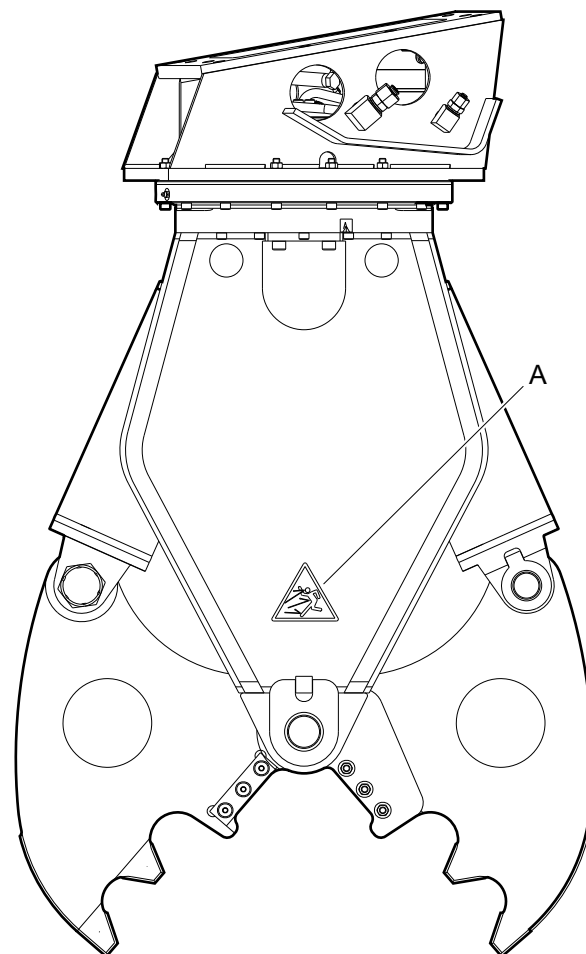
- ▶ Defekte typeskilt og etiketter må byttes umiddelbart.
- ▶ Bruk reservedelslisten for å bestille nye typeskilt og etiketter.

3.3.1 Typeskilt



- A. Modell
- B. Konstruksjonsår for det hydrauliske tilbehøret.
- C. Maks. tillatt driftstrykk »Vend«
- D. Maks. tillatt driftstrykk »Åpne / Lukk«
- E. Vekt på det hydrauliske tilbehøret
- F. Serienummer
- G. Produsentens navn og adresse
- H. Varselsymbolet og boksymbolet indikerer at sikkerhets- og driftsinstruksene, og spesielt kapittelet om sikkerhet, må leses før det hydrauliske verktøyet tas i bruk.
- I. CE-symbolet indikerer at det hydrauliske tilleggsutstyret er produsert i samsvar med CE. Du finner ytterligere informasjon om dette i den vedlagte EC-samsvarserklæringen.
- J. EAC-symbolet betyr at maskinen er EAC-godkjent.

3.3.2 Merker



A. Faresone

Faresone



Ingen personer skal være innenfor faresonen. Fragmenter av materialer som løsner mens det hydrauliske tilleggsutstyret brukes kan slynges langt av gårde og kan forårsake alvorlig skade dersom de treffer mennesker. Små objekter som faller fra store høyder kan også forårsake omfattende skader.

3.4 Applikasjoner

Felt	Applikasjonstype
Rivningsarbeider	Lett rivningsarbeid, f.eks. smale, lett armerte betongelementer, murverk
	Riving og gjenoppbygging av interiør

3.5 Garanti

Garantien eller produktansvaret mister sin gyldighet i følgende tilfeller:

- Annen bruk enn det som er tiltenkt
- Vedlikeholdsarbeid ikke utført eller utført ukorrekt
- Bruk av feilaktige forbruksvarer
- Bruk av ikke-godkjente deler
- Skade på grunn av slitasje
- Skade på grunn av feilaktig oppbevaring
- Endringer som ikke er utført av eller etter konsultasjon med produsenten

3.6 Fjerne forpakningen

- Fjern alt forpakkingsmaterieil
- Bli kvitt det i henhold til gjeldende regler.
- Kontroller at leveransen er fullstendig.
- Kontroller leveransen for synlige skader.
- Dersom skader blir oppdaget, kontakt Epirocs kundesenter / forhandler i ditt område.

3.7 Leveransen omfang

Den hydrauliske betongknuseren blir levert komplett med:

- Hydraulisk betongknuser
- Sikkerhetsinstruksjoner og Bruksanvisning
- EC-konformitetserklæring

Tilbehør iht. bestilling:

- Slanger

Spesialtilbehør iht. bestilling:

- F.eks. adapterplate med unbracoskruer og låseskive-par
- F.eks. grunnplate for å lage en adapterplate, med unbracoskruer og låseskive-par
- f.eks. slagnøkkel for å trekke til unbrakoskruene på adapterplaten
- F.eks. hydraulisk armatur for bæremaskinen

4 Transport

▲ ADVARSEL Heismaskinen velter / det hydrauliske tilleggsutstyret faller

Det hydrauliske tilleggsutstyret er tungt. Dersom heismaskinen/løfteutstyret og/eller det hydrauliske tilleggsutstyret tipper over eller faller, kan det forårsake alvorlige personskader og materielle skader.

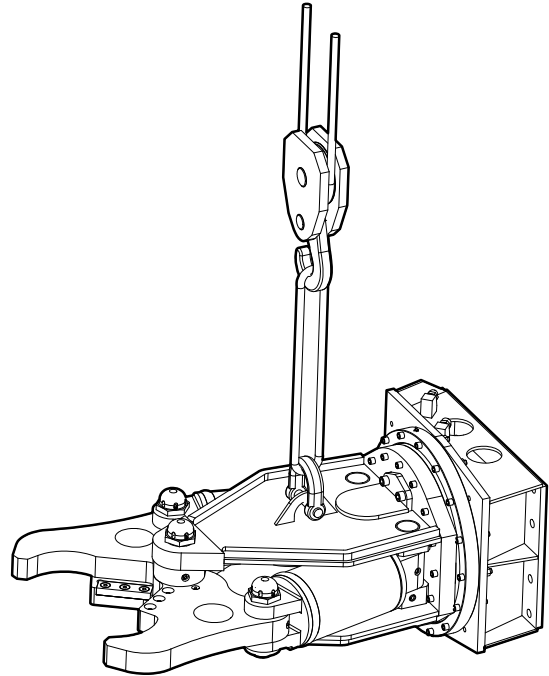
- ▶ Det hydrauliske tilleggsutstyret må bare transporteres med løfteutstyr med korrekt lastebærende evne for vekten av det hydrauliske tilleggsutstyret.
- ▶ Det hydrauliske tilleggsutstyret må bare løftes og sikres med løfteutstyr (tau, kjettinger, sjakler, etc.) med riktig lastebærende evne for vekten som skal løftes.
- ▶ Sørg for at ingen oppholder seg i nærheten av eller under opphengt hydraulisk tilleggsutstyr.
- Transporter den hydrauliske betongknuseren med sakskjevene åpne.

Det er mindre olje i den hydrauliske betongknuseren hvis den hydrauliske betongknuseren transporteres med sakskjevene åpne. Ved en eventuell lekkasje går mindre olje tapt, og miljøskaden blir mindre.

- Åpne den hydrauliske betongknuseren før den transporteres.

4.1 Transport med kran

- Sikre det hydrauliske tilleggsutstyret med tau eller kjettinger som vist i følgende illustrasjon.



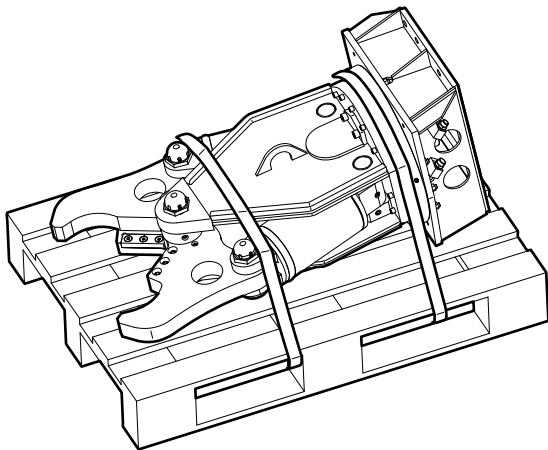
- Løft det hydrauliske tilleggsutstyret langsomt.
- Sett det hydrauliske tilleggsutstyret på en palle.

4.2 Transport med gaffeltruck

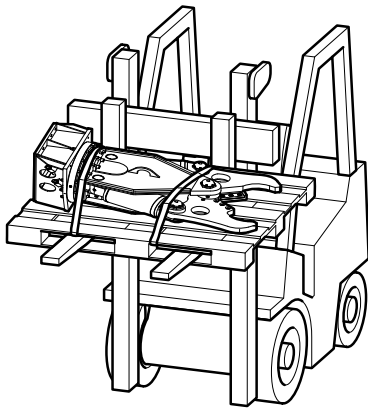
▲ ADVARSEL Det hydrauliske tilleggsutstyret tipper over

Hvis det hydrauliske tilleggsutstyret tipper av gaffelen på gaffeltrucken eller pallen, kan det medføre alvorlig skade.

- ▶ Sett det hydrauliske tilleggsutstyret på en palle.
- ▶ Fest det hydrauliske tilleggsutstyret til pallen ved hjelp av egnede stropper, som vist på figuren under.
- ▶ Beveg gaffelen på gaffeltrucken under pallen slik at tyngdepunktet ligger mellom gaffeltindene.



- Plasser gaffelen på gaffeltrucken under pallen slik at det hydrauliske tilleggsutstyret ikke kan tippe over.



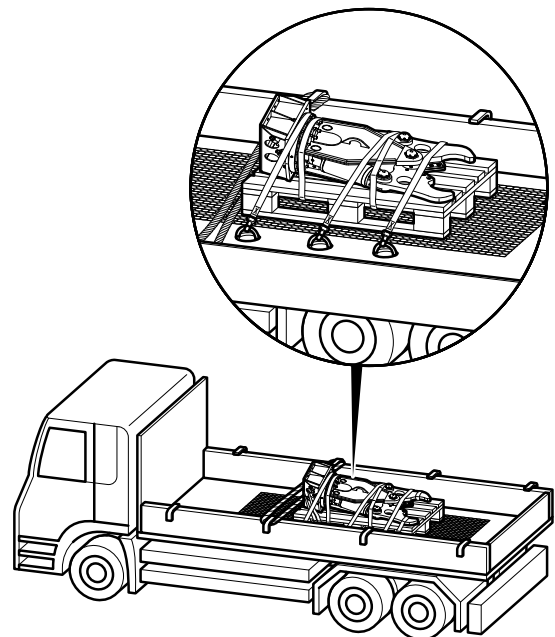
- Løft pallen med det hydrauliske tilleggsutstyret langsomt.
- Transporter pallen med det hydrauliske tilleggsutstyret til ønsket sted.

4.3 Transport med lastebil

▲ ADVARSEL Det hydrauliske tilleggsutstyret kan tippe over / gli

Dersom det hydrauliske tilleggsutstyret glir eller tipper over og faller fra planet på lastebilen, kan det forårsake alvorlige personskader.

- ▶ Sett det hydrauliske tilleggsutstyret på en palle.
- ▶ Fest det hydrauliske tilleggsutstyret til pallen ved hjelp av egnede stropper (se figuren i kapitlet **Transport med gaffeltruck**).
- ▶ Plasser pallen med det hydrauliske tilleggsutstyret på en antiskli-matte.
- ▶ Sikre det hydrauliske tilleggsutstyret til planet med tau eller kjettinger; bruk de transportmaljene som er for hånden.
- Sikre det hydrauliske tilleggsutstyret til pallen og lasteplanet med tau eller kjettinger som vist i følgende illustrasjon.
- Følg alle gjeldende nasjonale/regionale forskrifter vedrørende sikring av last.



5 Installasjon

▲ ADVARSEL Varm hydraulikkolje spruter ut

Hydraulikksystemet står under høyt trykk. Dersom hydraulikkforbindelser løsner eller blir frakoblet, vil hydraulikkolje sprute ut under høyt trykk.

Hydraulikkoljesprut kan føre til alvorlige skader.

- ▶ Gjør hydraulikksystemet trykkløst før hydraulikkretsene på det hydrauliske tilleggsutstyret kobles til eller fra (se kapitlet **Gjøre hydraulikksystemet trykkløst**).

LES DETTE Miljøskade på grunn av hydraulikkolje

Hydraulikkolje er farlig for miljøet og må ikke trenge ned i bakken eller grunnvannet eller havne i vanntilførselen.

- ▶ Samle opp all hydraulikkolje som lekker ut.
- ▶ Oljen må avfallshåndteres i henhold til gjeldende miljøforskrifter.

LES DETTE Skade på det hydrauliske tilbehøret

Å jobbe med et hydraulisk tilbehør montert på en teleskopbom kan forårsake skade på det hydrauliske tilbehøret.

- ▶ Før du begynner å jobbe med et hydraulisk tilbehør montert på en teleskopbom, må du rådføre deg med Epirocs kundesenter/forhandler i ditt område.

5.1 Media/Forbruksvarer

Følgende forbruksvarer brukes når det hydrauliske tilleggsutstyret betjenes:

5.1.1 Mineralsk hydraulikkolje

Alle hydrauliske oljemerker som anbefales av bæremaskin-produzenten er også egnet for bruk på det hydrauliske tilleggsutstyret.

Oljen bør imidlertid overensstemme med viskositetsklasse HLP 32 eller høyere.

Om sommeren og i varmt klima bør det brukes oljer med viskositetsklasse HLP 68 eller høyere.

I alle andre henseender skal man ta hensyn til anbefalingene fra produsenten av bæremaskinen.

Optimalt viskositetsområde	= 30 - 60 cSt
Maks. startviskositet	= 2000 cSt
Maks. oljetemperatur	= 80 °C

Spesielle betingelser gjelder for bruk av det hydrauliske tilleggsutstyret ved lave temperaturer (se kapittel **Lave omgivelsestemperaturer**).

- Kontroller oljefilteret!

Et oljefilter må være integrert i hydraulikksystemets tankledning. Maksimalt tillatt maskevidde for oljefilteret er 50 micron; det må ha en magnetisk separator.

5.1.2 Ikke-mineralsk hydraulikkolje

LES DETTE Blandet hydraulikkolje

Bland aldri mineralske og ikke-mineralske hydraulikkoljer! Selv små spor av mineralsk olje blandet med ikke-mineralsk olje kan føre til skade både på det hydrauliske tilleggsutstyret og på bæremaskinen. Ikke-mineralske oljer mister sin biologiske nedbrytbarhet.

- ▶ Bruk bare én type hydraulikkolje.

Dersom du bruker ikke-mineralsk olje er det tvingende nødvendig at du oppgir navnet på oljen som brukes når du sender det hydrauliske verktøyet inn til reparasjon.

For å beskytte miljøet eller av tekniske grunner blir det for tiden brukt hydraulikkoljer som ikke er klassifisert som HLP mineraloljer.

Før du bruker hydraulikkolje av denne typen er det tvingende nødvendig å spørre produsenten av bæremaskinen om drift med slik olje er mulig.

Våre hydrauliske verktøy er som hovedregel konstruert for bruk med mineraloljer. Konferer med Epirocs kundesenter / forhandler i ditt område før du bruker andre hydraulikkoljer som er godkjent av produsenten av bæremaskinen. Etter den første monteringen og etter reparasjon blir våre hydrauliske verktøy testkjørt på et anlegg drevet med **mineralolje**.

5.1.3 Fett

- Følg sikkerhetsinstruksjonene som gjelder for de respektive produktene når du omgås olje og fett.

Media/Forbruksvarer	Delnummer
Kutterfett	3363 0949 14

5.2 Lage adapterplater

Construction Tools GmbH leverer også grunnplater for produksjon av alternative adapterplater til de adapterplatene som vedlegges.

LES DETTE Sprekker i adapterplaten

Adapterplaten kan sprekke dersom den ikke er konstruert for den høye belastningen.

- ▶ Ikke bare vekten på det hydrauliske tilleggsutstyret, men også pakkraften fra bæremaskinen, mulige vibrasjoner, etc., må tas med i beregningen når adapterplaten dimensjoneres.
- ▶ Sørg for at konstruksjonen er på høyde med dagens tekniske standard.
- ▶ Få en kvalifisert sveisespesialist til å sveise stegplater til adapterplate-fundamentet.

Fundamentplaten er laget i materialet EN10025-S355 J2G3.

- Få stegplatene konstruert og produsert eller kjøp stegplater som passer bæremaskinen.
- Sørg for at stegplatene sveises til den grunnplatesiden som er markert „TOP“.

Adapterplaten må ikke slå i noen posisjon under betjeningen når det hydrauliske tilleggsutstyret betjenes.

Construction Tools GmbH verken konstruerer, produserer eller selger stegplater for adapterplater.

5.3 Montering av adapterplaten

LES DETTE Adapterplaten kan løsne

Adapterplaten kan løste dersom festeskruene ikke er konstruert for lokale høye belastninger.

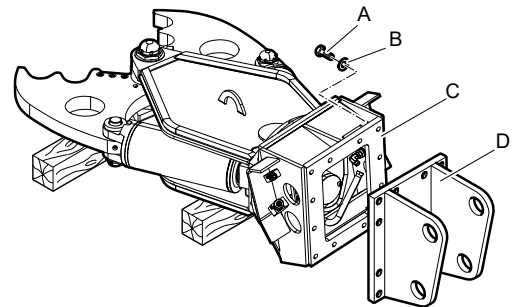
- ▶ Bruk bare unbracoskruer av styrkekategori 8.8 og det paret med underlagsskiver som følger med leveransen for å feste adapterplaten eller fundamentplaten.
- Plasser det hydrauliske utstyret på støtteblokker av tømmer innenfor bæremaskinens rekkevidde. Med typeskiltet vendende oppover. Det er på den øvre delen av det hydrauliske utstyret.
- Bestryk gjengene på unbracoskruene (A) med anti-seize før de settes inn.

Kontaktdelene på skruehodene og låseskivene (B) må ikke fuktes.

▲ ADVARSEL Hender og fingre kan kuttes av eller skades

Borehull og overflater kan fungere som sakser og kutte av eller skade deler av kroppen.

- ▶ Bruk aldri fingrene for å kontrollere borehull eller monteringsoverflater.
- Innjuster adapterplaten (D) til den øvre delen (C) av det hydrauliske utstyret slik som vist.



- Forsyn hver skrue med et par låseskiver (B).
- Trekk til unbracoskruene (A) med en unbraconøkkel.
- Trekk til unbracoskruene (A) med det foreskrevne tiltrekkingsmomentet.

Nøkkelstørrelse	Tiltrekningsmoment
19 mm	420 Nm

5.4 Montere det hydrauliske tilleggsutstyret til bæremaskinen

5.4.1 Mekanisk montering

Du trenger en medhjelper for å feste det hydrauliske tilleggsutstyret til bæremaskinen.

- Avtal håndsignaler med medhjelperen slik at han kan hjelpe deg å plassere bæremaskinen i korrekt stilling for å feste det hydrauliske tilleggsutstyret.
- Senk bommen på bæremaskinen inn i holderen på adapterplaten.

▲ ADVARSEL Støtfare

Brå bevegelser på bæremaskinen kan føre til at medhjelperen treffes og skades av bommen eller det hydrauliske tilleggsutstyret.

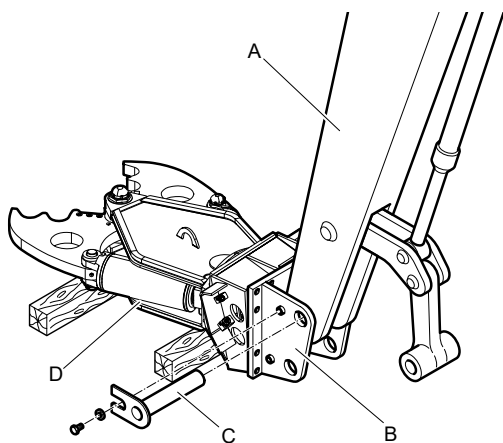
Stangsynderen kan svinge når adapterplaten festes til bommen.

- ▶ Bommen må bare bevegges svært langsomt og på en kontrollert måte så lenge medhjelperen befinner seg i faresonen.
- ▶ Hold alltid øye med medhjelperen.

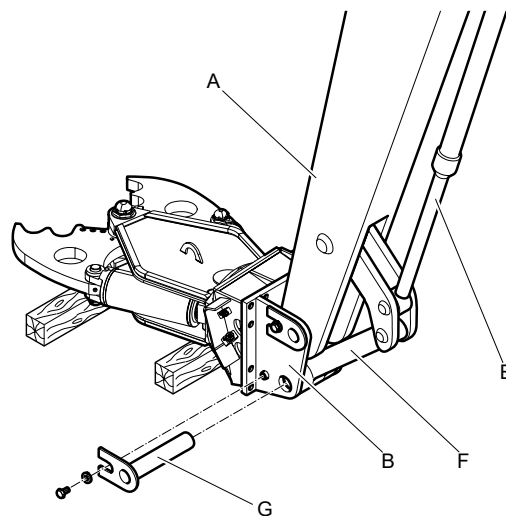
▲ ADVARSEL Hender og fingre kan kuttes av eller skades

Borehull og overflater kan fungere som sakser og kutte av eller skade deler av kroppen.

- ▶ Bruk aldri fingrene for å kontrollere borehull eller monteringsoverflater.
- La medhjelperen instruere deg til borehullene i adapterplaten (B) og i stangen (A) er korrekt rettet opp i forhold til hverandre.
- Sett inn stangbolten (C) og lås den.



- Løft det hydrauliske tilleggsutstyret (D).



- Kjør ut skuffesynderen (E) inntil borehullet i leddforbindelsen (F) er overens med borehullet i adapterplaten (B).
- Sett inn forbindelsesbolt (G) og lås den.
- Beveg stømpelsynderen (E) forsiktig til begge endestillinger.

Adapterplaten må ikke bli stoppet av de mekaniske stopperne i noen stilling. Konferer med Epiroc kundesenter / forhandler i ditt område dersom adapterplaten blir stoppet mekanisk.

5.4.2 Hydraulisk tilkobling

LES DETTE Feilaktig hydraulisk installasjon

Bæremaskinen må ha en hydraulisk installasjon som er egnet til å betjene det hydrauliske tilleggsutstyret. Feilaktig installerte slanger og ukorrekte nominelle størrelser kan føre til at oljen blir for varm og at det hydrauliske tilleggsutstyret skades.

- ▶ Bruk bare oljeslanger med korrekte nominelle størrelser (se kapittel **Tekniske spesifikasjoner**).
- ▶ Kontroller den nominelle dimensjonen på hydraulikkslangene på eksisterende hydrauliske installasjoner! Alle forsynings- og returslanger for hydraulikkoljen må ha tilstrekkelig innvendig diameter og veggykkelse.
- ▶ Før alle de hydrauliske slangene på en vridningsfri måte.
- Slå av bæremaskinen.
- Gjør hydraulikksystemet trykkløst i henhold til fabrikantens Sikkerhetsinstrukser og bruksanvisning til bæreren.

- Dersom det ikke brukes hurtigkoblinger, lukk alle stengeventiler i installasjonen ved bommen.

LES DETTE Skade på hydrauliske deler

Forurensede hydraulikkslanger og koblinger kan føre til at sand, materialfragmenter og skitt trenger inn i det hydrauliske tilleggsutstyret og skader de hydrauliske delene.

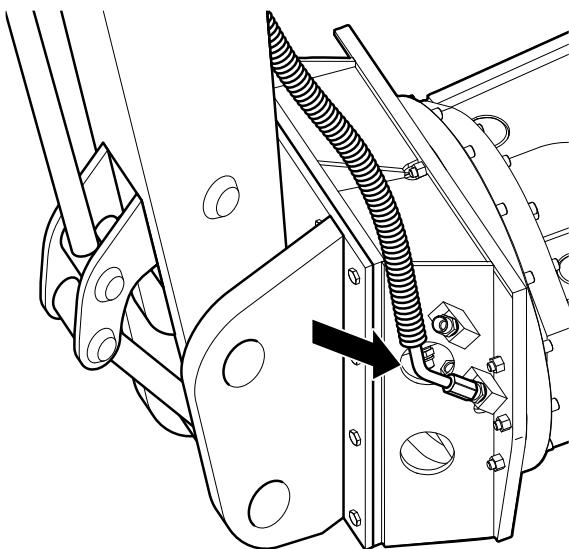
- ▶ Rengjør hydraulikkslangene og koblingene forut for sammenkobling av slangene.
- Få skylt skitne hydrauliske slanger hos en spesialistleverandør av slike tjenester.
- Rens skitne hydraulikkslangekoblinger med egnet fettopløsende universalrensemiddel.
- Se informasjon fra produsenten av rengjøringsmiddelet om sikkerhet og bruk.

Kobling av hydraulikkslanger for funksjonene »Åpne / Lukk«.

- Fjern blindmutrene og pluggene fra koblingene »A« og »B« på den øvre delen av det hydrauliske utstyret, og oppbevar dem på et sikkert sted.

Koblingen av funksjonen »Åpne« er merket med »A«, koblingen av funksjonen »Lukk« med »B« på kanten tilkoblingsplaten på den øvre delen.

- Kontroller at tilkoblingene på det hydrauliske utstyret og på slangene ikke er skadet.
- Skift ut alle koblinger som er skadet.
- Fest slangene til koblingene »A« og »B«.



Når inngangslinjene har samme driftstrykk,

- koble de to slangene vridningsfritt til bommen.

Hvis de to inngangslinjene har ulikt driftstrykk,

- koble slangen som er tilkoblet kobling »B« vridningsfritt til inngangslinjen som har det høyere driftstrykket.
- koble slangen som er tilkoblet kobling »A« vridningsfritt til inngangslinjen som har det lavere driftstrykket.

▲ ADVARSEL Piskende hydraulikkslange

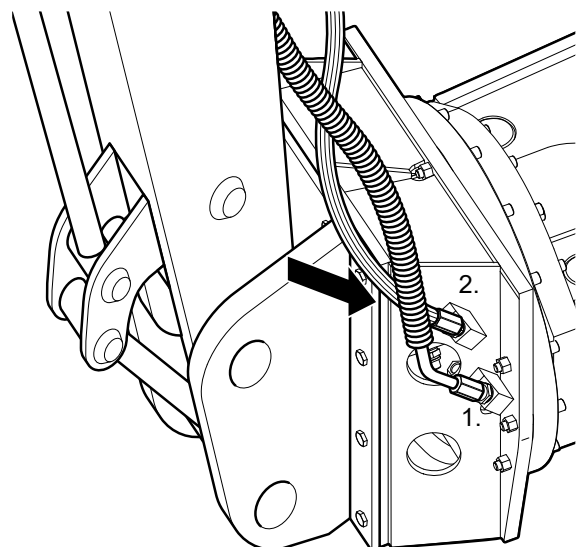
Hydraulikkslanger under trykk vil piske omkring dersom boltforbindelsen har løsnet eller er blitt løsnet. En piskende hydraulikkslange kan føre til alvorlige personskader.

- ▶ Trekk til festeskruene med nødvendig tiltrekkingsmoment. Strammemoment (se kapitlet **Boltkoblinger / Strammemomenter**).

Strammemoment (se kapitlet **Boltkoblinger / strammemomenter**).

Kobling av hydraulikkslanger for funksjonen »Vend«.

- Ta av kapselmuttere og plugger fra »Vend«-koblingene og ta vare på dem til senere bruk.
- Kontroller at tilkoblingene på det hydrauliske utstyret og på slangene ikke er skadet.
- Skift ut skadde koblinger.
- Fest slangene til koblingen for funksjonen »Vend«.



- Koble begge slanger for funksjonen »Vend« torsjonsfritt på bommen.

▲ ADVARSEL Piskende hydraulikkslange

Hydraulikkslanger under trykk vil piske omkring dersom boltforbindelsen har løsnet eller er blitt løsnet. En piskende hydraulikkslange kan føre til alvorlige personskader.

- ▶ Trekk til festeskruene med nødvendig tiltrekkingmoment.
Strammemoment (se kapitlet **Boltkoblinger / Strammemomenter**).

Strammemoment (se kapitlet **Boltkoblinger / strammemomenter**).

5.5 Demontere det hydrauliske tilleggsutstyret fra bæremaskinen

- Plasser det hydrauliske tilleggsutstyret på støtteblokker av tømmer.

5.5.1 Demontering av de hydrauliske tilkoblingene

▲ ADVARSEL Uforutsette bevegelser

Brå bevegelser fra bæremaskinen kan forårsake alvorlig skade.

- ▶ Bæremaskinen må sikres slik at den ikke kan foreta uforutsette bevegelser.
- ▶ Følg instruksjonene fra bæremaskinens produsent.

▲ ADVARSEL Piskende hydraulikkslange

Hydraulikkslanger under trykk vil piske omkring dersom boltforbindelser har løsnet eller er blitt løsnet. En piskende hydraulikkslange kan forårsake alvorlige skader.

- ▶ Gjør hydraulikksystemet trykkløst før du kobler fra en hydraulisk slange (se kapitlet **Gjøre hydraulikksystemet trykkløst**).

▲ ADVARSEL Varme deler

Den hydrauliske sylindere, slangene, rørene og tilkoblingene blir svært varme under bruk. Berøring kan føre til brannskader.

- ▶ Ikke ta på varme deler.
- ▶ Dersom du må utføre arbeid som krever at du tar på varme deler, må du først vente til de er avkjølt.
- Dersom det ikke brukes noen hurtigkoblinger, lukk alle stengeventiler i installasjonen ved bommen.
- Frakoble slangene til og fra det hydrauliske tilleggsutstyret på bomsiden.

- Steng alle åpne ender.

5.5.2 Mekanisk demontering

- Du trenger en medhjelper for å demontere det hydrauliske tilleggsutstyret.
- Avtal håndsignaler med medhjelperen slik at han kan hjelpe deg å flytte bommen.

▲ ADVARSEL Støtfare

Brå bevegelser på bæremaskinen kan føre til at medhjelperen treffes og skades av bommen eller det hydrauliske tilleggsutstyret.

Stangsynderen kan svinge når adapterplaten festes til bommen.

- ▶ Bommen må bare beveges svært langsomt og på en kontrollert måte så lenge medhjelperen befinner seg i faresonen.
- ▶ Hold alltid øye med medhjelperen.

▲ ADVARSEL Metallspon som slynges ut

Når man hamrer ut bolter, kan metallspon bli slynget ut og forårsake alvorlige øyeskader.

- ▶ Bruk vernebriller når du hamrer ut boltene.
- Demonter boltlåsene fra stang- og forbindelsesbotene.
- Driv ut forbindelsesboltene med en dor og en hammer.
- Start bæremaskinen.
- Trekk inn stempelsylindere.
- Driv ut stangbolten med en dor og en hammer.
- Beveg bærerstanden ut av adapterplaten.

5.6 Demontere adapterplaten

- Løsne festeskruene på adapterplaten.
- Løft adapterplaten med egnet løfteutstyr og sett den ned på støtteblokker av tømmer.
- Ta vare på festeskruene og låseskivene for fremtidig bruk.

6 Bruk

▲ ADVARSEL Varm hydraulikkolje spruter ut

Hydraulikksystemet står under høyt trykk. Dersom hydraulikkforbindelser løsner, vil hydraulikkolje sprute ut under høyt trykk. Hydraulikkoljesprut kan føre til alvorlige skader.

- ▶ Slå av det hydrauliske tilleggsutstyret og bæremaskinen umiddelbart dersom du oppdager lekkasje i hydraulikkretsen.
- ▶ Gjør hydraulikksystemet trykkløst (se kapittelet **Gjøre hydraulikksystemet trykkløst**).
- ▶ Reparer alle lekkasjer før det hydrauliske tilleggsutstyret betjenes igjen.

▲ ADVARSEL Varmer deler

Den hydrauliske sylindere, slangene, rørene og tilkoblingene blir svært varme under bruk. Berøring kan føre til brannskader.

- ▶ Ikke ta på varme deler.
- ▶ Dersom du må utføre arbeid som krever at du tar på varme deler, må du først vente til de er avkjølt.

▲ ADVARSEL Fare for eksplosjon

Hvis det hydrauliske festet er utstyrt med HATCON, kan det oppstå en eksplosjon når de innebygde litiumbatteriene penetreres av stålstykker eller armeringsstenger.

- ▶ Unngå å utsette HATCON for støt, slag, steinsprut eller eksplosjoner.
- ▶ Kontroller HATCON før bruk.

LES DETTE Miljøskade på grunn av hydraulikkolje

Hydraulikkolje er farlig for miljøet og må ikke trenge ned i bakken eller grunnvannet eller havne i vanntilførselen.

- ▶ Samle opp all hydraulikkolje som lekker ut.
- ▶ Oljen må avfallshåndteres i henhold til gjeldende miljøforskrifter.

LES DETTE Hydraulikkoljen er for varm

Temperaturen i hydraulikkoljen må ikke overstige 80 °C. Høyere temperatur vil skade pakningene i hydraulikkdelene.

- ▶ Følg med på oljetemperaturen.
- ▶ Slå av det hydrauliske tilleggsutstyret og bæremaskinen dersom det måles økt temperatur på tanken.
- ▶ Kontroller den hydrauliske installasjonen og trykkreduksjonsventilen.

6.1 Forberedelser før du starter

▲ ADVARSEL Fallende bæremaskin

En bæremaskin som faller eller tipper over fordi overflaten ikke er jevn kan føre til alvorlige personskader og materielle skader.

- ▶ Vær alltid svært forsiktig når du beveger bæremaskinen.
- ▶ Ikke bruk det hydrauliske tilleggsutstyret før bæremaskinen står støtt.

▲ ADVARSEL Fragmenter slynges avsted

Fragmenter av materialer som løsner mens det hydrauliske tilleggsutstyret brukes kan slynges langt av gårde og kan forårsake alvorlig skade dersom de treffer mennesker. Små objekter som faller fra store høyder kan også forårsake omfattende skader.

Under bruk av hydraulisk tilleggsutstyr er faresonen betydelig større enn ved graving ettersom fragmenter av stein og biter av stål slynges av gårde. Av den grunn må faresonen økes tilsvarende, avhengig av hvilken type materiale det arbeides på, eller området må sikres på en egnet måte ved hjelp av adekvate tiltak.

- ▶ Sikre faresonen.
- ▶ Stopp det hydrauliske tilleggsutstyret umiddelbart dersom noen kommer inn i faresonen.
- ▶ Lukk frontruten og sidevinduene i førerhuset.
- Før den hydrauliske betongknuseren settes i drift, kontroller at

- den hydrauliske betongknuseren er komplett,
- den hydrauliske betongknuseren og adapterplaten ikke har noen sprekker,
- bladets klaring er innenfor toleransen
- og at det ikke er lekkasje i noen av koblingene på hydraulikkledningene.

De nødvendige forberedelsene før oppstart av den hydrauliske betongknuseren avhenger av omgivelsestemperaturen:

- Omgivelsestemperatur under 0 °C (se kapittel **Lav omgivelsestemperatur**).
- Omgivelsestemperatur over 30 °C (se kapittel **Høy omgivelsestemperatur**).

Oljetemperaturen i den hydrauliske betongknuseren skal være mellom 0 °C og +80 °C når under bruk.

Den hydrauliske betongknuserens fulle kapasitet kan oppnås når oljetemperaturen er ca. 60 °C.

- Sørg for at det ikke er mennesker i faresonen.

- Start bæremaskinen i henhold til bæremaskinprodusentens instruksjoner.
- La bæremaskinen gå seg varm til den når den driftstemperaturen som er foreskrevet av bæremaskinprodusenten.
- Sett bæremaskinen i arbeidsposisjon.

6.2 Slå det hydrauliske utstyret på og av

Når det hydrauliske tilleggsutstyret er riktig montert og koblet til bæremaskinen kan det hydrauliske tilleggsutstyret drives ved hjelp av bæremaskinens hydrauliske system. Alle funksjoner for normal betjening av bæremaskinen er intakte.

Det hydrauliske utstyret er slått på og av ved bruk av elektriske og hydrauliske signaler. Hvis du har spørsmål om elektriske/hydrauliske kommandoer, forhør deg med bæremaskinens produsent og/eller Epiroc kundesenter / forhandler i ditt område.

- Slå det hydrauliske tilleggsutstyret på og av som beskrevet i betjeningsinstruksjonene for bæremaskinen.
- Når du forlater førerhuset, still sikkerhetsbryteren/spaken for elektrisk/hydraulisk verktøyinstallasjon i „AV“-stilling.

Utfør handlingene ovenfor for å hindre utilsiktet start av det hydrauliske tilleggsutstyret.

6.3 Funksjonstest

Utfør alltid en funksjonstest før du tar det hydrauliske tilleggsutstyret i bruk, for å kontrollere at alle hydrauliske slanger og koblinger er tette og at det hydrauliske tilleggsutstyret fungerer uten problemer.

- Gjør klar det hydrauliske utstyret slik at du kan begynne å bruke det (se kapittelet **Klargjøring før oppstart**).
- Løft det hydrauliske utstyret med bæremaskinens bomfunksjon, slik at den henger vertikalt.
- Lukk og åpne sakskjevene.
- Roter det hydrauliske utstyret via den tilkoblede bæremaskinfunksjonen »Vend« til venstre og høyre.
- Følg med på hydraulikkledningene og se om det hydrauliske utstyret fungerer som den skal.
- Slå øyeblikkelig av den hydrauliske utstyret dersom det lekker olje fra hydraulikkledningene eller det oppstår funksjonssvikt.
- Gjør hydraulikksystemet trykløst (se kapittelet **Gjør hydraulikksystemet trykløst**).
- Ikke ta det hydrauliske utstyret i bruk igjen før alle lekkasjer eller funksjonsfeil er blitt utbedret.

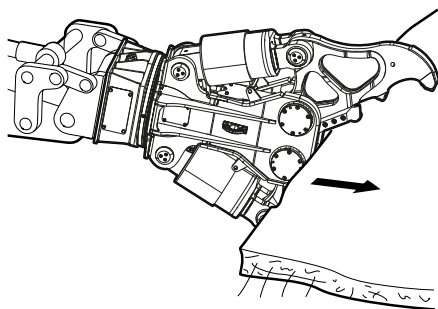
6.4 Korrekt bruk

6.4.1 Demolering av betongtak eller vegger

- Grip om betongtakene og veggene så mye som mulig med den hydrauliske betongknuseren.

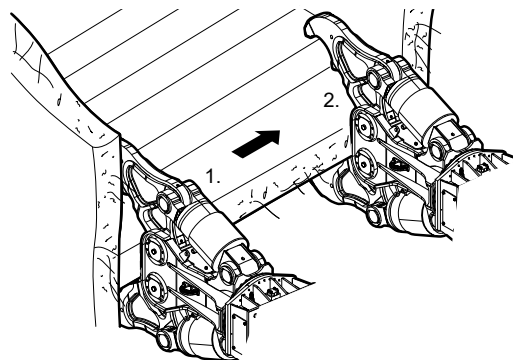
I høyarmerte betongkonstruksjoner

- Bryt først betongen med tannspissområdet.
- Kutt armeringene med saksbladene.



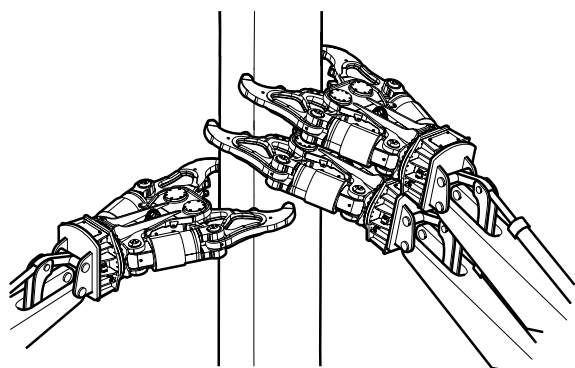
6.4.3 Bite ut betongelementer

- Bit av betongelementer på begge sider.



6.4.2 Arbeidsposisjon

- Endre arbeidsposisjon i god tid.
- Start demoleringen fra de smale sidene.



6.4.4 Høye omgivelsestemperaturer

- Bruk bare hydraulikkolje med tilstrekkelig viskositet.
Om sommeren i tropisk klima er minimumskravet en hydraulikkolje av typen HLP 68.

6.4.5 Lave omgivelsestemperaturer

Omgivelsestemperatur under -20 °C:

Når du arbeider i omgivelsestemperaturer under -20 °C, må det hydrauliske tilleggsutstyret og bæremaskinen varmes opp.

Det beste er å parkere bæremaskinen og det hydrauliske tilleggsutstyret i et oppvarmet, beskyttet sted når utstyret ikke er i bruk.

LES DETTE Hydraulikkoljen er for kald

Bruk av det hydrauliske tilleggsutstyret mens hydraulikkoljen fremdeles er kald vil skade pakningene i de hydrauliske delene.

- ▶ Ikke bruk det hydrauliske tilbehøret før temperaturen på hydraulikkoljen er minst 0 °C.
- Start bæremaskinen i henhold til bæremaskinprodusentens instruksjoner.
- La bæremaskinen gå seg varm inntil driftstemperaturen som kreves av bæremaskinprodusenten er nådd.
- Løft det hydrauliske tilbehøret med bomfunksjonen så den henger vertikalt.
- Lukk, åpne og roter det hydrauliske tilbehøret under bæremaskin-oppvarmingsfasen.

LES DETTE Skade på hydrauliske deler

Varm hydraulikkolje fører til skade på underkjølt hydraulisk tilleggsstyr.

- ▶ Ikke fyll hydraulikksystemet med varm hydraulikkolje.

Temperaturen på bæremaskinens hydraulikkolje må være minst 0 °C.

- Start det hydrauliske tilleggsutstyret etter at temperaturen har nådd 0 °C.
- La motoren og pumpene på bæremaskinen gå under driften, også ved pauser.

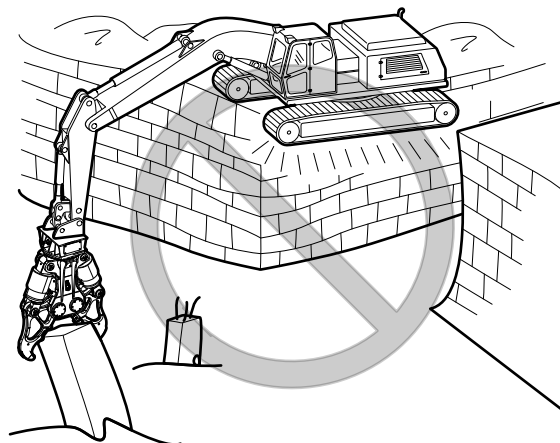
6.5 Forbudt bruk

6.5.1 Ustabil grunn

▲ ADVARSEL Fare for velting

Bæremaskinen kan velte og forårsake personskader og materielle skader.

- ▶ Ikke utfør arbeid med den hydrauliske vibroplaten hvis ikke bæremaskinen står på stabil grunn.

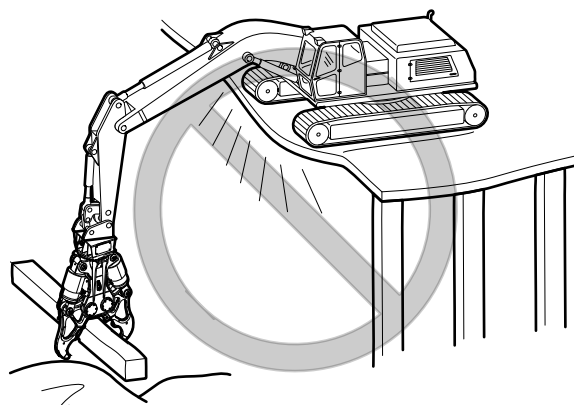


6.5.2 Ikke-bærende systemhimlinger

▲ ADVARSEL Fare for kollaps

Bæremaskinen kan kollapse og forårsake personskader og materielle skader.

- ▶ Jobb bare med det hydrauliske tilbehøret når bæreren står på en lastbærende systemhimling.

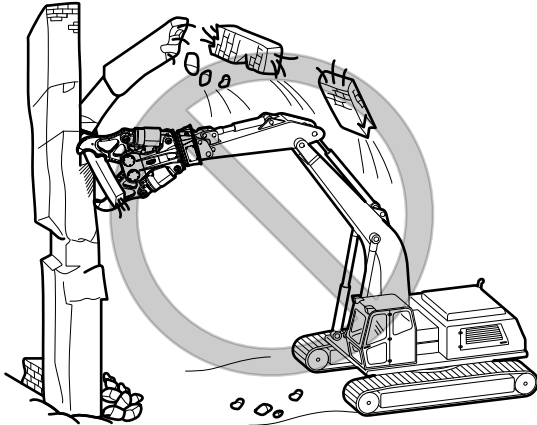


6.5.3 Arbeidsposisjon

▲ ADVARSEL Materiale som faller

Store stykker materiale som faller kan føre til person- og annen skade.

- Begynn aldri demoleringen av søyler, støtter og vegger nedenfra eller i midten.

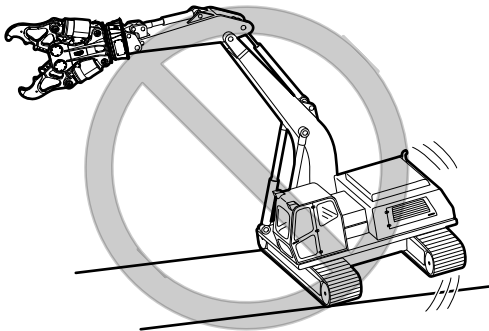


6.5.4 Bruk over kjettingen

▲ ADVARSEL Fare for velting

Bæremaskinen kan velte og forårsake personskader og materielle skader.

- Jobb aldri med full leverings sidelengs i bevegelsesretningen.



6.5.5 Kutting av stål med høy kvalitet

- Kutt kun armering med en strekkstyrke <math>< 500 \text{ N/mm}^2</math>.

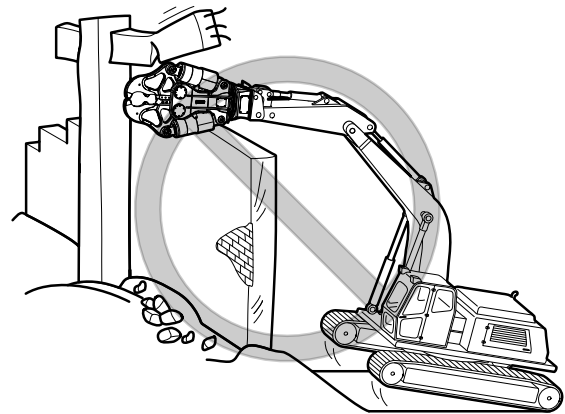
Kutting av høykvalitets stål med en strekkstyrke > 370 N/mm², slik som togskiner, trikkeskiner og fjærstål kan forårsake skade på den hydrauliske betongknuseren.

Kutt armering med en strekkstyrke > 500 N/mm² kan forårsake skade på den hydrauliske betongknuseren.

6.5.6 Brekkstang

- Bruk aldri det hydrauliske utstyret som brekkstang.

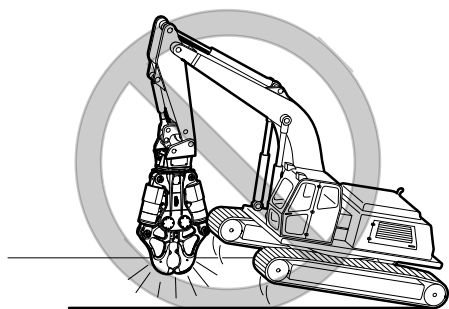
Det vil føre til alvorlig skade på det hydrauliske tilleggsetyret.



6.5.7 Flytting av bæremaskinen

- Flytt aldri bæremaskinen sideveis ved å plassere det hydrauliske tilleggsutstyret på bakken for å løfte bæremaskinen.

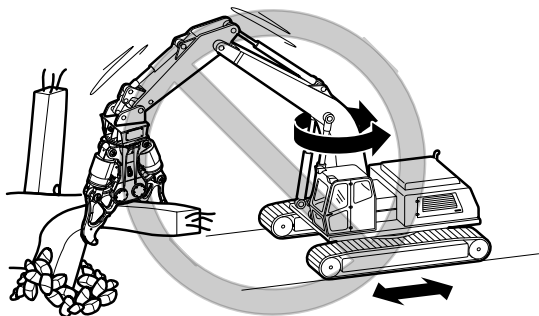
Det vil føre til alvorlig skade på det hydrauliske tilleggsutstyret.



6.5.8 Flytte på bommen

- Flytt aldri bommen eller bæreren under brytning/kutting.

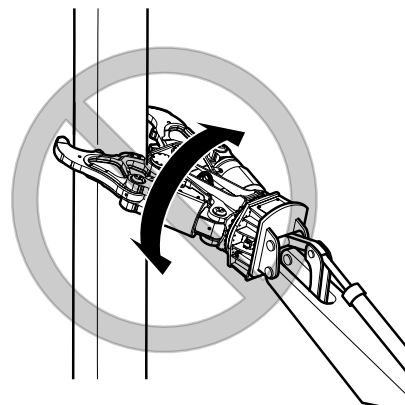
Det vil føre til alvorlig skade på det hydrauliske tilleggsutstyret.



6.5.9 Rotere det hydrauliske tilbehøret

- Drei aldri det hydrauliske utstyret under brytning/kutting.

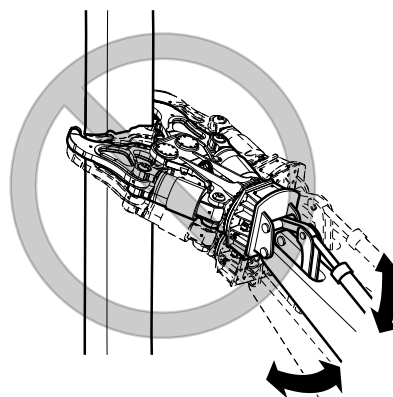
Det vil føre til alvorlig skade på det hydrauliske tilleggsutstyret.



6.5.10 Strekke ut stempelsylinderen

- Forleng aldri den hydrauliske bøttesylinderen under brytning/kutting.

Denne bøyehandlingen ville ødelegge det hydrauliske tilbehøret.

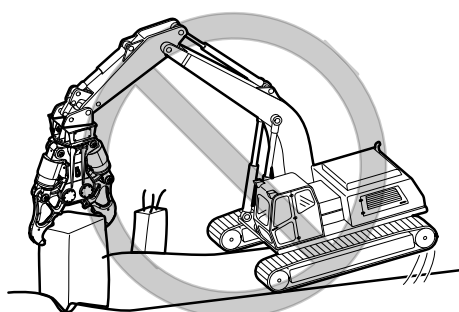


6.5.11 Trekking

- Trekk aldri på dragere, støtter eller vegger med det hydrauliske tilbehøret.

Dette ville skade det hydrauliske tilbehøret og adapterplaten. Bæremaskinen kan miste stabiliteten.

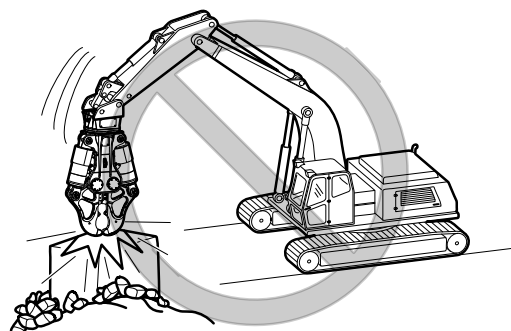
Den kan velte og forårsake skader.



6.5.13 Støte/kutte

- Ikke bruk det hydrauliske utstyret til å støte mot eller kutte for å ødelegge materiale.

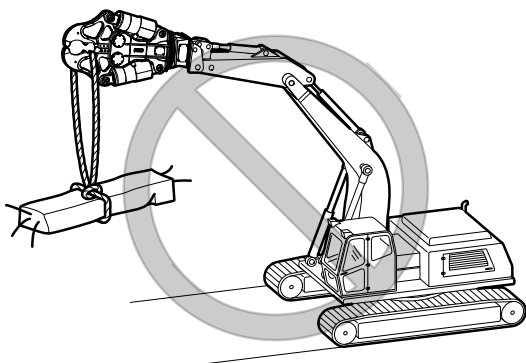
Det vil føre til alvorlig skade på det hydrauliske tilleggsutstyret.



6.5.12 Løfte/transportere

- Bruk aldri det hydrauliske tilleggsutstyret for å løfte eller transportere last.

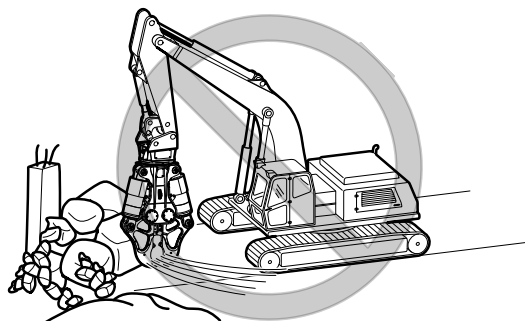
Det hydrauliske verktøyet er ikke konstruert for å løfte eller transportere last. Det vil føre til skade på det hydrauliske tilleggsutstyret.



6.5.14 Flytte gjenstander

- Bruk aldri det hydrauliske redskapet til å flytte gjenstander.

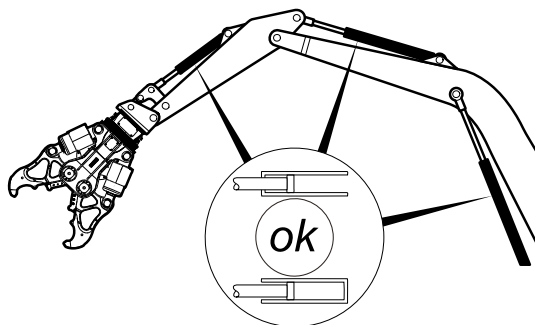
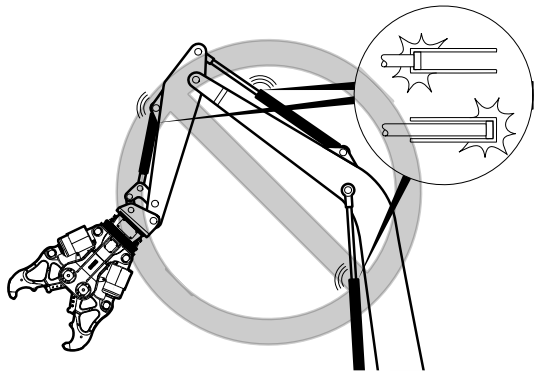
Det vil skade det hydrauliske redskapet.



6.5.15 Sylinderens endeposisjoner

- Flytt bæremaskinen for å unngå å arbeide med sylindren i dens endestillinger.

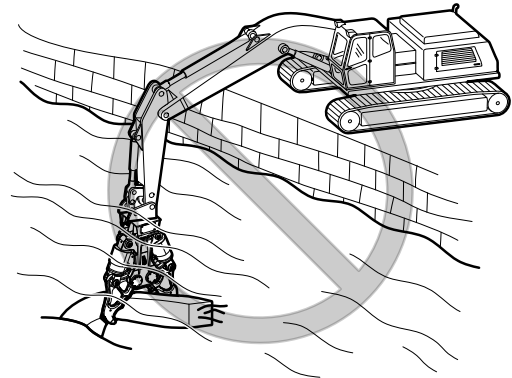
Unngå å kjøre det hydrauliske tilleggsetstyret når bæremaskinens stikke- og skuffesynder befinner seg i en av endestillingene. Disse endestillingene har dempefunksjoner; hydraulikksylindren kan bli skadet av langvarig bruk i endestillingene.



6.5.16 Bruk under vann

- Bruk aldri det hydrauliske tilleggsetstyret under vann.

Dette vil forårsake store skader på det hydrauliske tilleggsetstyret og kan skade hele den hydrauliske installasjonen.



7 Vedlikehold

Vedlikeholds gjøremålene utføres av føreren av bæremaskinen.

▲ ADVARSEL Varm hydraulikkolje spruter ut

Hydraulikksystemet står under høyt trykk. Dersom hydraulikkforbindelser løsner, vil hydraulikkolje sprute ut under høyt trykk. Hydraulikkoljesprut kan føre til alvorlige skader.

- ▶ Slå av det hydrauliske tilleggsutstyret og bæremaskinen umiddelbart dersom du oppdager lekkasje i hydraulikkretsen.
- ▶ Gjør hydraulikksystemet trykkløst (se kapittelet **Gjøre hydraulikksystemet trykkløst**).
- ▶ Reparer alle lekkasjer før det hydrauliske tilleggsutstyret betjenes igjen.

▲ ADVARSEL Varm hydraulikkolje spruter ut

Hydraulikksystemet står under høyt trykk. Hydraulikkoljesprut kan føre til alvorlige skader.

- ▶ Slå av det hydrauliske tilleggsutstyret og bæremaskinen umiddelbart dersom du oppdager lekkasje i hydraulikkretsen.
- ▶ Ikke let etter mulige lekkasjer med fingrene eller andre kroppsdelene. Bruk en kartongbit og hold den mot stedet du tror det kan være lekkasje.
- ▶ Se etter spor av væske på kartongbiten.
- ▶ Gjør hydraulikksystemet trykkløst (se kapittelet **Gjøre hydraulikksystemet trykkløst**).
- ▶ Reparer alle lekkasjer før det hydrauliske tilleggsutstyret betjenes igjen.

▲ ADVARSEL Varme deler

Den hydrauliske sylindere, slangene, rørene og tilkoblingene blir svært varme under bruk. Berøring kan føre til brannskader.

- ▶ Ikke ta på varme deler.
- ▶ Dersom du må utføre arbeid som krever at du tar på varme deler, må du først vente til de er avkjølt.

▲ ADVARSEL Utilsiktet start

Dersom det hydrauliske tilleggsutstyret startes utilsiktet, kan det føre til alvorlige personskader.

- ▶ Følg instruksjonene i bruksanvisningen for bæremaskinen for å forhindre at det hydrauliske tilleggsutstyret startes i vanvare.

▲ ADVARSEL Uforutsette bevegelser

Brå bevegelser fra bæremaskinen kan forårsake alvorlig skade.

- ▶ Bæremaskinen må sikres slik at den ikke kan foreta uforutsette bevegelser.
- ▶ Følg instruksjonene fra bæremaskinens produsent.

LES DETTE Miljøskade på grunn av hydraulikkolje

Hydraulikkolje er farlig for miljøet og må ikke trenge ned i bakken eller grunnvannet eller havne i vanntilførselen.

- ▶ Samle opp all hydraulikkolje som lekker ut.
- ▶ Oljen må avfallshåndteres i henhold til gjeldende miljøforskrifter.

7.1 Vedlikeholdsplan

før utskifting	<p>Kontroller den hydrauliske betongknuseren og adapterplaten for sprekker.</p> <p>Kontroller hydraulikkslangene for lekkasjer og skade.</p> <p>Kontroller rørklemmemottakeren på bæreren.</p> <p>Kontroller sakskjever, saksblader og spisser for slitasje. Hvis nødvendig for å slipe sakskjevene, for å vende eller skifte ut saksbladene, for å slipe spissene, forhør deg med Epirocs kontaktperson.</p> <p>Kontroller saksbladet egger for slitasje hver 8. driftstime, maks. 3 mm radius.</p> <p>Kontroller festeboltene ved saksbladene (visuell kontroll), stram om nødvendig.</p> <p>Smør sylinderpinnelagre ved alle sakssylindersmørenipler.</p> <p>Smør hovedboltlager ved alle sakskjevesmørenipler.</p>
Daglig	Kontroller de boltede koblingene ved adapterplaten og stram dem etter behov.
Ukentlig	<p>Kontroller de boltede koblingene ved hydraulikkslangene og stram dem etter behov.</p> <p>Kontroller de boltede koblingene ved firepunktageret og trekk til etter behov.</p>
månedlig	Smør firepunktageret.
etter de første 50 driftstimene	Skift hydraulikkoljefilterkassetten.
hver 500. driftstime	Sjekk oljefilterpatronen og bytt ut om nødvendig.
Om nødvendig	<p>Bytt bøyde og skadede rør.</p> <p>Bytt skadede slanger.</p> <p>Sjekk slitasje ved adapterplateboltene.</p> <p>Skifte sakskjever.</p>

7.2 Gjøre hydraulikksystemet trykkløst

Når du har slått av bæreren, vil det fortsatt kunne være igjen en betydelig mengde resttrykk i hydraulikksystemet.

Et resttrykk kan fortsatt forekomme i det hydrauliske tilbehøret selv etter at du har koblet fra hurtigkoblingene eller lukket avstengningsventilene.

Det hydrauliske tilbehøret kan bare trykkavlastes med bærerens hydrauliske system, ved at hydraulisk olje tappes til tanken via returforbindelsen.

Avhengig av type hydraulisk tilbehør, innvendige lekkasjer, oljetemperaturen, type hydraulisk olje og utformingen av bærerens hydrauliske installasjon, kan tiden som trengs til å lette trykket variere.

Følg denne prosedyren for å minske trykket i det hydrauliske tilbehøret:

1. Pass på at hydraulikkoljen i det hydrauliske tilbehøret og i bæreren har en temperatur på minst 0 °C. Om nødvendig, varm opp på forhånd til minst 0 °C.
2. Det hydrauliske tilbehøret må kobles til bærerens hydrauliske system, dvs. de hydrauliske slangene må kobles opp og de respektive avstengningsventilene i mateledningen og i forbindelsen til tanken må åpnes.
3. Åpne sakskjevene helt.
4. Sett det hydrauliske tilbehøret horisontalt på bakken.
5. Lukk kutterkjeven i en kort stund, akkurat lenge nok til å se bevegelse i kutterkjevne.
6. Gjør hydraulikksystemet trykkløst i henhold til fabrikantens Sikkerhetsinstrukser og bruksanvisning til bæreren.
7. Du må vente i minst 30 minutter til trykket er sluppet ut gjennom åpninger.
8. Mål trykket med egnet måler ved begge målekoblingene ved det hydrauliske tilbehøret.
9. Hvis det fortsatt er resttrykk tilstede, må du vente til alt trykket er tømt.
10. Når du har forsikret deg om at det ikke er mer trykk igjen i hydraulikksystemet, må du koble fra den hydrauliske forbindelsen til bæreren. Lukk stengeventilene eller koble fra hurtigkoblingene, slik at ikke noe hydraulikkolje kan flyte tilbake fra bæreren.

7.3 Rengjøring

LES DETTE Miljøskade på grunn av forurenset vann

Hydraulikkolje og meiselfett er farlig for miljøet og må ikke trenge ned i bakken eller komme inn i grunnvannet eller vannforsyningen.

- ▶ Samle opp vannet som er brukt ved rengjøring dersom det er forurenset av hydraulikkolje og meiselfett.
- ▶ Avfallshåndter vannet i henhold til gjeldende forskrifter for å unngå miljøskade.

7.3.1 Forberedelser

Hydraulisk betongknuser tilkoblet:

- Plasser den hydrauliske betongknuseren på de åpne sakskjevene.
Alle deler er derfor tilgjengelige for rengjøring.
- Bæremaskinen må sikres slik at den ikke kan foreta uforutsette bevegelser.

Hydraulisk betongknuser ikke tilkoblet:

- Plugg igjen alle hydraulikkporter.

7.3.2 Fremangsmåte

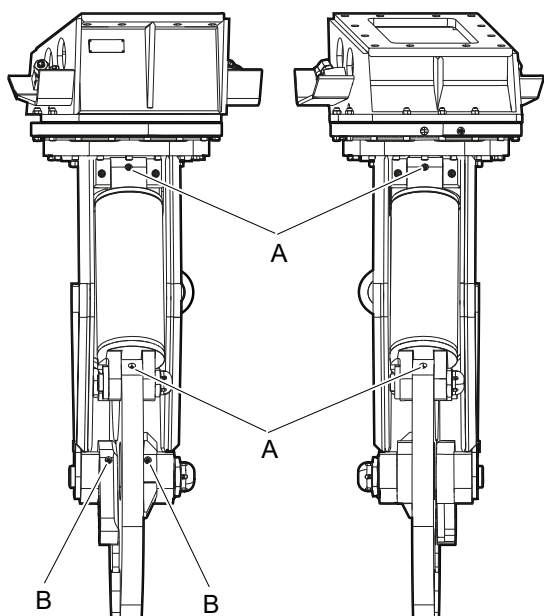
- Bruk en høytrykksspyler for å fjerne smuss fra det hydrauliske utstyret.

7.4 Smøring

7.4.1 Smøre bolter

Smøringsintervall: før hvert skift.

- Lukk den hydrauliske betongknuseren.
- Plasser den hydrauliske betongknuseren vertikalt på de lukkede sakskjevene.
- Bæremaskinen må sikres slik at den ikke kan foreta uforutsette bevegelser.
- Bruk bare kutterfett for smøring.
- Plasser smørepistolen på smøreniplene på sylinderynnene (A).
- Injiser 4 til 6 slag sakssmørefett per smørenippel.



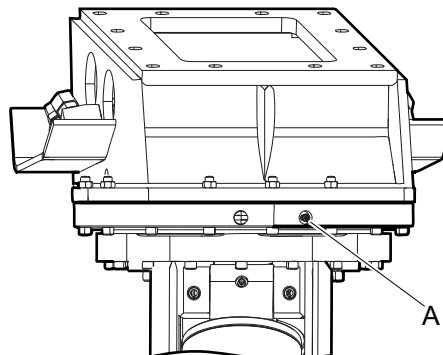
- Plasser smørepistolen på smøreniplene til sakskjevene (B).
- Injiser 4 til 6 slag sakssmørefett per smørenippel.

7.4.2 Smøre firepunktslageret

Smøreintervall: hver 14. dag

- Plasser det hydrauliske tilbehøret vertikalt på sakskjevene.
- Bæremaskinen må sikres slik at den ikke kan gjøre uforutsette bevegelser.
- Bruk bare kutterfett for smøring.

- Plasser smørepistolen på smøreniplene (A) til firepunktslageret.
- Injiser 4 slag sakssmørefett per smørenippel.



▲ ADVARSEL Uforutsette bevegelser

Hvis bæremaskinen og det hydrauliske tilbehøret beveger seg, kan de forårsake alvorlige skader. Personer i faresonen (innenfor bæremaskinens og det hydrauliske tilbehørets rekkevidde) kan bli skadet eller drept.

- ▶ Sikre faresonen.
- ▶ Stopp det hydrauliske tilbehøret umiddelbart dersom noen kommer inn i faresonen.
- Tøm faresonen.
- Start bæremaskinen.
- Løft det hydrauliske tilbehøret, og la det henge vertikalt.
- Vend det hydrauliske tilbehøret ca. 45°.
- Plasser det hydrauliske tilbehøret vertikalt på sakskjevene.
- Bæremaskinen må sikres slik at den ikke kan gjøre uforutsette bevegelser.
- Plasser smørepistolen på smøreniplene (A) til firepunktslageret.
- Injiser igjen 4 slag sakssmørefett per smørenippel.

7.5 Kontrollere den hydrauliske betongknuseren og adapterplaten for sprekker

- Bæremaskinen må sikres slik at den ikke kan foreta uforutsette bevegelser.
- Kontroller alle lastbærende deler på den hydrauliske betongknuseren og adapterplaten samt skjøter for sprekker før hvert skift.
- Sørg for reparasjon eller etterarbeiding i god tid for å unngå større skade.

7.6 Kontrollere den hydrauliske betongknuseren for slitasje

- Bæremaskinen må sikres slik at den ikke kan foreta uforutsette bevegelser.

▲ ADVARSEL Deler av karosseriet eller hele karosserier kan skjæres eller knuses

Sakskjeveer kan lukkes utventet og skjære eller knuse deler av karosseriet eller hele karosserier.

- ▶ Pass på at ingen står mellom sakskjevvene.
- Bæremaskinen må sikres slik at den ikke kan foreta uforutsette bevegelser.
- Før arbeidet påbegynnes, kontroller sakskjevvene, saksbladet og tannspissen for slitasje.
- Skift ut saksbladene og tannspissene i god tid for å forhindre større skade (se kapittel **Vende eller skifte saksblader og skifte tannspiss**).

LES DETTE Skade på bladfestet til sakskjeven

Det å arbeide uten saksblader forårsaker alvorlig skade på bladsetet på sakskjeven.

- ▶ Skift ut de manglende saksbladene umiddelbart (se kapittel **Vende eller skifte saksbladene**).

LES DETTE Skade på sakskjeve

Å arbeide med utslitte tannspisser fører til alvorlig skade på sakskjeven.

- ▶ Påleggssveis de utslitte tannspissene umiddelbart (se kapittelet **Påleggssveising av sakskjevvene**).

7.7 Kontroll av hydraulikkslanger

- Bæremaskinen må sikres slik at den ikke kan foreta uforutsette bevegelser.

- Foreta en visuell inspeksjon av alle ledningene (rør og slanger) fra pumpen til det hydrauliske tilleggsutstyret og tilbake til tanken, før arbeidet påbegynnes.
- Trekk til løse bolteforbindelser og slangeklemmer til det foreskrevne tiltrekkingsmomentet (se Kapittel **Skrueforbindelser/Tiltrekkingsmomenter**).
- Bytt skadede rør og/eller slanger.

7.8 Kontroll av bolteforbindelser

- Bæremaskinen må sikres slik at den ikke kan foreta uforutsette bevegelser.
- Kontroller regelmessig at alle bolteforbindelser er trukket godt til (se Kapittel **Skrueforbindelser/ tiltrekkingsmomenter**).
- Trekk til løse bolteforbindelser og slangeklemmer til det foreskrevne tiltrekkingsmomentet (se Kapittel **Skrueforbindelser/Tiltrekkingsmomenter**).

7.9 Kontrollere adapterplateboltene for slitasje

- Utfør denne visuelle kontrollen hver gang hydraulikkverktøyet har blitt demontert fra bæremaskinen.
- Kontroller adapterplateboltene for overdreven slitasje, som sprekker, groptæring eller alvorlig erosjon.
- Bearbeid eller bytt slitte bolter.

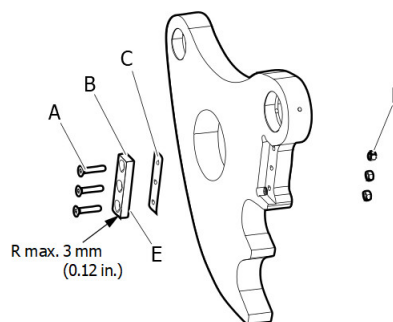
7.10 Kontrollere og rengjøre hydraulikkoljefilteret til bæreren

Et oljefilter skal være integrert i hydraulikksystemets returkrets. Maksimal tillatt maskevidde for oljefilteret er 50 mikron; det må ha en magnetisk separator.

- Bæremaskinen må sikres slik at den ikke kan foreta uforutsette bevegelser.
- Skift oljefilterpatronen etter de første 50 driftstimene.
- Kontroller oljefilteret **hver** 500. driftstime og skift det ved behov.

7.11 Vende eller skifte saksbladene

- Vend saksbladet hvis kuttekanten er slitt og kontaktoverflaten ikke er skadet.
- Skift saksbladet hvis kontaktoverflaten er skadet eller saksbladet viser noen annen tegn på skade.
- Bruk nye, originale festebolter når du monterer nye saksblader.



7.11.1 Fjerning av saksbladene

- Åpne sakskjevene helt.
- Sett den hydrauliske betongknuseren horisontalt på bakken.

▲ ADVARSEL Deler av karosseriet eller hele karosserier kan skjæres eller knuses

Sakskjever kan lukkes utventet og skjære eller knuse deler av karosseriet eller hele karosserier.

- ▶ Pass på at ingen står mellom sakskjevene.
- Utfør arbeidet når du er utenfor de åpne sakskjevene, ikke mellom dem.
- Koble fra hydraulikkforsyningen til den hydrauliske betongknuseren ved å stenge utkoblingsventilene til linjene »Åpne« (tilkobling »A«) og »Lukk« (tilkobling »B«) ved bommen.
- Bæremaskinen må sikres slik at den ikke kan foreta uforutsette bevegelser.
- Hold unbrakoskruene (A) med en fastnøkkel for å hindre at de dreies.
- Løsne sekskantmutrene (D) med en skiftenøkkel og skralle.
- Fjern unbrakoskruene (A) og sekskantmutrene (D).
- Hev saksbladet (B) ut av bladfestet ved bruk av en skrutrekker eller en tynn meisel.
- Fjern avstandsskivene (C).
- Kontroller bladfestet til sakskjeven.

7.11.2 Kontrollere bladfestet

Bladfestet må ikke ha noen alvorlig skade siden dette betyr at støtten til saksbladet (B) ikke er sikret. Skade på bladfestet kan føre til brudd på saksbladet (B).

- Hvis du merker skadede bladfester, forhør deg med Epirocs kontaktperson.

7.11.3 Kontrollere saksbladene

Hvis du vender saksbladet (B), skal overflater som berører bladfestet ikke ha noen større ujevnheter. Ujevnheter forårsaker skade på bladfestet.

- Skift saksbladet (B) hvis kontaktoverflaten (E) er skadet eller hvis saksbladet (B) har andre skader.
- Kontroller saksbladet egger for slitasje hver 8. driftstime.
Skjærekantene kan slites ned til en maksimal radius (R maks.) på 3 mm.
- Skift saksbladet hvis skjærekantene er slitt over maksimal radius (R maks.) på 3 mm.
- Vend saksbladet hvis kuttekanten er slitt og kontaktoverflaten ikke er skadet.
- Bytt skadde unbrakoskruer (A) og sekskantmutre (D).

7.11.4 Montere saksblader

Hvis inspeksjonen av bladfestet ikke viser noen defekter, eller hvis det har blitt overarbeidet, kan monteringen av saksbladet (B) begynne.

- Rengjør bladfestet.
- Sett inn saksbladet (B).
- Skyv unbrakoskruene (D) gjennom de ledige borede hullene.
- Skru på sekskantmutrene (D).

- Hold sekskantskruene (A) med en fastnøkkel for å hindre at de dreies.
- Trekk til unbrakoskruene (A) med foreskrevet tiltrekkingmoment (se kapittelet **Skrueforbindelser / Tiltrekkingmomenter**).
- Vend den hydrauliske betongknuseren til den andre siden for å vende eller skifte det andre skjærebladet. Dermed kan du unngå å befinne deg mellom de åpne kuttekjeftene.
- Åpne utkoblingsventilene til linjene »Åpne« (tilkobling »A«) og »Lukk« (tilkobling »B«) ved bommen.
- Løft den hydrauliske betongknuseren ved bruk av bæreren.
- Vend den hydrauliske betongknuseren 180°.
- Sett den hydrauliske betongknuseren horisontalt på bakken.
- Jobb gjennom alle trinnene som tidligere beskrevet i dette kapittelet og følg sikkerhetsinstruksjonene.

7.12 Kontrollere og korrigere bladklaringen

- Sikre bæremaskinen for å unngå uventede bevegelser forut for måling eller korrigerende bladklaringen.

7.12.1 Kontrollere bladklaringen

- Åpne sakskjevene helt.

▲ ADVARSEL Deler av karosseriet eller hele karosserier kan skjæres eller knuses

Sakskjever kan lukkes utventet og skjære eller knuse deler av karosseriet eller hele karosserier.

- ▶ Pass på at ingen står mellom sakskjevene.
- Utfør arbeidet når du er utenfor de åpne sakskjevene, ikke mellom dem.
- Lukk sakskjevene inntil paret med saksblader overlapper.
- Sikre bæreren for å forhindre eventuelle uventede bevegelser.
- Mål bladklaringen med en følermåler (bladmåler).
- Bladklaringen må korrigeres hvis den er større enn 2 mm.

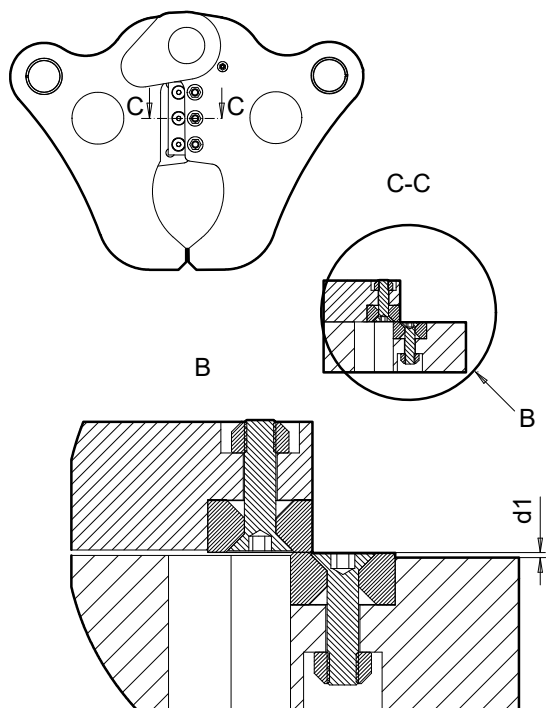
7.12.2 Korrigere bladklaringen

Du må bruke avstandsstykker for å korrigere bladklaringen. Disse følger ikke med den hydrauliske betongknuseren, og må kjøpes separat. Du finner bestillingsnummeret i listen over reservedeler.

▲ ADVARSEL Metallfragmenter skytes ut med høy hastighet

Kuttebladene er laget av herdet stål. Hvis kuttebladparene kommer i kontakt med hverandre utenom når kuttekjeven lukkes, kan fragmenter skytes ut som prosjektiler og medføre alvorlig skade på personer og utstyr.

- ▶ Bruk vernebriller når du justerer klaringen mellom kuttebladene.
- ▶ Når kuttekjeven lukkes, skal det være minimal klaring mellom kuttebladene.
- Legg alltid avstandsstykker jevnt under overlappende bladpar. Bladfremsticket »d1« ved bladkjeven (Enkel) og (dobbel) må være det samme.



- Åpne sakskjevene helt.

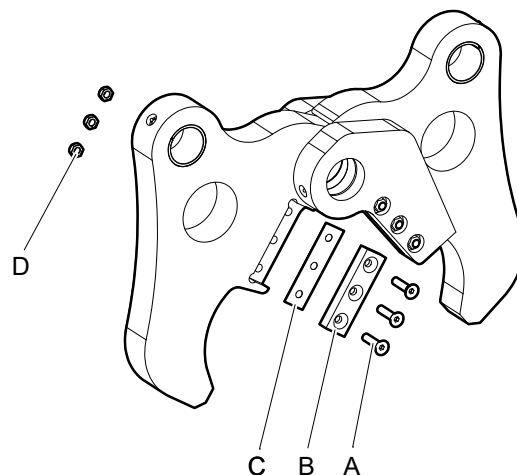
▲ ADVARSEL Deler av karosseriet eller hele karosserier kan skjæres eller knuses

Sakskjever kan lukkes utventet og skjære eller knuse deler av karosseriet eller hele karosserier.

- ▶ Pass på at ingen står mellom sakskjevene.

- Utfør arbeidet når du er utenfor de åpne sakskjevene, ikke mellom dem.
- Koble fra hydraulikkforsyningen til den hydrauliske betongknuseren ved å stenge utkoblingsventilene til linjene »Åpne« (tilkobling »A«) og »Lukk« (tilkobling »B«) ved bommen.
- Bæremaskinen må sikres slik at den ikke kan foreta uforutsette bevegelser.
- Hold unbrakoskruene (A) med en fastnøkkel for å hindre at de dreies.
- Løsne sekskantmutrene (D) med en skiftenøkkel og skralle.
- Fjern unbrakoskruene (A) og sekskantmutrene (D).
- Hev saksbladet (B) ut av bladfestet ved bruk av en skrutrekker eller en tynn meisel.
- Skyv avstandsstykkene (C) mellom saksbladet (B) og bladfestet.
- Monter saksbladet (B).

- Skyv unbrakoskruene (D) gjennom de ledige borede hullene.
- Skru på sekskantmutrene (D).
- Hold sekskantskruene (A) med en fastnøkkel for å hindre at de dreies.
- Trekk til unbrakoskruene (A) med foreskrevet tiltrekkingsmoment (se kapittelet **Skrueforbindelser / tiltrekkingsmomenter**).



- Kontroller bladklaringen på nytt (se kapittel **Korrigere bladklaringen**).
- Gjenta denne prosedyren inntil bladklaringen er mindre enn 2 mm.

7.13 Boltforbindelser / Tiltrekkingsmomenter

Boltforbindelsene på de hydrauliske betongknuserne er utsatt for svært høye belastninger.

- Trekk til enhver løs forbindelse uten å overskride anbefalt tiltrekkingsmoment.

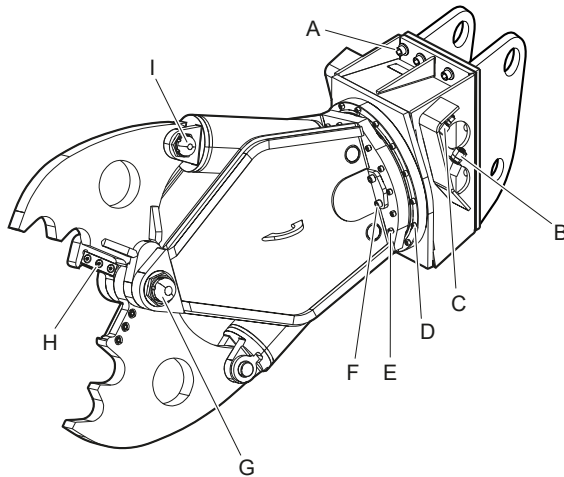
Koblingspunkt		Intervall	Nøkkeltype / størrelse	Tiltrekningsmoment
Adapterplate* (festeskruer)	A	Daglig	Pipenøkkel / 19 mm	420 Nm
Hydraulikkslange »Åpne / Lukk«	B	Ukentlig	Fastnøkkel / 36 mm	126 Nm
Hydraulikkslange »Vend«	C	Ukentlig	open-ended wrench / 24 mm	63 Nm
Firepunktslager	D	Ukentlig	Pipenøkkel / 10 mm	120 Nm
Firepunktslager	E	Ukentlig	Pipenøkkel / 10 mm	120 Nm
Deksel	F	Ukentlig	Pipenøkkel / 14 mm	315 Nm
Blindmutter**	G	ved reparasjon	Fastnøkkel / 95 mm	50 Nm
Saksblader	H	før utskifting	Pipenøkkel / 10 mm	97 Nm
Blindmutter**	I	ved reparasjon	Fastnøkkel / 75 mm	50 Nm

*

Bestryk gjengene på unbrakoskruene med anti-seize før de skrues inn. Kontaktflaten på skruehodet og låseskivene må ikke smøres.

**

Drei mot klokken (min. 5 grader) etter tiltrekking slik at splittpinnen kan settes i.



8 Feilsøking

8.1 Hydraulisk betongknuser fungerer ikke

Årsak	Tiltak	Av
Utkoblingsventil i linje A og/eller B lukket	Sjekk og åpne avstengningsventil	Føreren av bæremaskinen
Defekte koblingsblokklinjer A og B	Kontroller koblingshalvdelen og bytt defekte koblingshalvdeler	Verksted
Oljenivået i tanken er for lavt	Etterfyll olje	Føreren av bæremaskinen
Feil i det elektriske systemet til den hydrauliske betongknuserinstallasjonen	Kontroller det elektriske systemet til den hydrauliske betongknuserinstallasjonen og korrigere defekter	Verksted
Vippebryter er defekt	Kontroller vippearmbryteren og skift den ut	Verksted
Magnet på startventilen skadet	Bytt magneten	Verksted

8.2 Skjærekapasiteten er for lav

Årsak	Tiltak	Av
Linjer A og B byttet Det er kun ulike trykkinnstillinger for linjene A og B for eksisterende installasjon som tillater hydraulisk hammerdrift.	Kontroller tilkoblingen av linjene A og B og koble linjene A og B riktig (se kapittel Hydraulisk tilkobling)	Føreren av bæremaskinen
Driftstrykket er for lavt	Kontroller pumpeutmatning og trykkavlastningsventil og korrigere driftstrykket	Epirocs kundesenter / forhandler i ditt område

8.3 Hydraulisk betongknuser kutter ikke

Årsak	Tiltak	Av
Bladene er slitte eller ødelagte	Kontroller bladene og vend eller skift ut (se kapittel Vende eller skifte saksblader).	Verksted
Overdreven bladklaring	Kontroller bladklaringen og rejuster (se kapittel Kontrollere og korrigere bladklaringen)	Verksted

8.4 Den hydrauliske betongknuseren kan ikke roteres

Årsak	Tiltak	Av
Rotasjonsmotor/girenhet/rotasjonstransmisjon er defekt	Sjekk rotasjonsmotor/girenhet/rotasjonstransmisjonen og bytt ut defekte deler	Epirocs kundesenter / forhandler i ditt område

8.5 Driftstemperaturen er for høy

Årsak	Tiltak	Av
Oljenivået i tanken er for lavt	Kontroller oljenivået og etterfyll olje	Føreren av bæremaskinen eller verkstedet
Bæremaskin-pumpen pumper for mye olje; et konstant oljevolum spruter ut av trykkavlastningsventilen	Kontroller og juster motorturtallet på bæremaskinen Kjør pumpen	Epirocs kundesenter / forhandler i ditt område
Trykkavlastningsventilen er defekt eller ventilen har dårlige karakteristiske data	Monter nye typetestede trykkavlastningspatroner eller en mer presis trykkbegrensningsventil	Veksted eller Epirocs kundesenter / forhandler i ditt område

8.6 Oljelekkasje fra hydrauliske deler

Årsak	Tiltak	Av
Flenshalvdelerne og/eller hettemutrene er løse	Sjekk og stram flenshalvdelerne og/eller kapselmutrene (se kapittelet Boltkoblinger / Strammemomenter)	Føreren av bæremaskinen

8.7 Oljelekkasje ved deler av den hydrauliske betongknuserinstallasjonen (boltede tilkoblinger, slanger osv.)

Årsak	Tiltak	Av
Boltede tilkoblinger er løse; flenstilkoblinger ved ventilen er løse	Sjekk og stram boltkoblinger; skift ut defekte deler ved behov (se kapittelet Boltkoblinger / Strammemomenter) Sjekk den hydrauliske betongknuserinstallasjonen, skift ut skadede deler. Bruk kun originale deler (se kapittelet Boltkoblinger / Strammemomenter)	Føreren av bæremaskinen eller verkstedet

8.8 Utilstrekkelig smøring

Årsak	Tiltak	Av
Intervaller mellom smøring er for lange	Sjekk smøring og smør (se kapittelet Smøring)	Føreren av bæremaskinen

8.9 Automatisk lukking av sakskjever

Årsak	Tiltak	Av
Hurtig bevegelsesventil defekt	Kontroller og skift ut hurtig bevegelsesventil	Veksted eller Epirocs kundesenter / forhandler i din region

8.10 Automatisk dreining av den hydrauliske betongknuseren

Årsak	Tiltak	Av
Innvendige lekkasjer i hydraulikksystemet	Sjekk og reparer hydraulikksystemet	Verksted
Trykkavlastningsventil defekt	Monter ny trykkbegrensningskassett	Epirocs kundesenter / forhandler i ditt område

9 Reparasjon

▲ ADVARSEL Hydraulikkssystem under høyt trykk

Gjennomføring av reparasjoner på det trykksatte hydrauliske tilleggsutstyret kan føre til alvorlig personskade. Forbindelsene kan løsne uten forvarsel, deler kan plutselig bevege seg og hydraulikkolje kan sprute ut.

- ▶ Avlast trykket i det hydrauliske systemet før du utfører reparasjoner på det hydrauliske tilbehøret eller bæreren (se kapittel **Trykkavlastning av det hydrauliske systemet**).
- For teknisk støtte, kontakt Epirocs kundesenter / forhandler i ditt område.

9.1 Sende inn det hydrauliske tilleggsutstyret for reparasjon

LES DETTE Blandet hydraulikkolje

Bland aldri mineralske og ikke-mineralske hydraulikkoljer! Selv små spor av mineralsk olje blandet med ikke-mineralsk olje kan føre til skade både på det hydrauliske tilleggsutstyret og på bæremaskinen. Ikke-mineralske oljer mister sin biologiske nedbrytbarhet.

- ▶ Bruk bare én type hydraulikkolje.
- Oppgi alltid hvilken hydraulikkolje som har blitt brukt når du sender inn hydraulikkverktøyet til reparasjon.

9.2 Sveising

- Det er kun kvalifiserte sveisespesialister som skal få i oppgave å utføre sveising; spesialister er personer som:
 - har fått opplæring i bruk av MIG sveiseutstyr i henhold til nasjonale bestemmelser,
 - kjenner alle de relevante nasjonale/regionale sikkerhets- og ulykkesforebyggende regler og
 - som er kjent med og forstår disse sikkerhets- og driftsinstruksjonene.

▲ ADVARSEL Varm hydraulikkolje spruter ut

Hydraulikksystemet står under høyt trykk. Dersom hydraulikkforbindelser løsner eller blir frakoblet, vil hydraulikkolje sprute ut under høyt trykk. Hydrauliske slanger kan lekke eller sprekke. Hydraulikkoljesprut kan føre til alvorlige skader.

- ▶ Avlast trykket i det hydrauliske systemet før du utfører reparasjoner på det hydrauliske tilbehøret eller bæreren (se kapittel **Trykkavlastning av det hydrauliske systemet**).
- ▶ Gjør hydraulikksystemet trykkløst i henhold til fabrikantens Sikkerhetsinstrukser og bruksanvisning til bæreren.

▲ ADVARSEL Varme deler

Den hydrauliske sylindere, slangene, rørene og tilkoblingene blir svært varme under bruk. Berøring kan føre til brannskader.

- ▶ Ikke ta på varme deler.
- ▶ Dersom du må utføre arbeid som krever at du tar på varme deler, må du først vente til de er avkjølt.

LES DETTE Miljøskade på grunn av hydraulikkolje

Hydraulikkolje er farlig for miljøet og må ikke trenge ned i bakken eller grunnvannet eller havne i vanntilførselen.

- ▶ Samle opp all hydraulikkolje som lekker ut.
- ▶ Oljen må avfallshåndteres i henhold til gjeldende miljøforskrifter.

9.3 Vanskelig å vende bladkjevne

- Gjør hydraulikksystemet trykkløst (se kapittelet **Gjøre hydraulikksystemet trykkløst**).
- Kontroller hvilke avsnitt av sakskjevene som skal hardloddet.
- Slip den utslitte tannspissen grundig. Rengjør påleggssveisingens overflate. Fjern buffermateriale og knuste steinbiter.
- Sveis punktene (A), (B), (C) og (D) med et bufferlag (se kapittelet **Sveiseforskrifter**).
- Sveis punkt (D) (kun den ytterste delen av spissene) for å påleggssveise tannspissen.

LES DETTE Skade på grunn av hardlodding med mangel på bufferlag

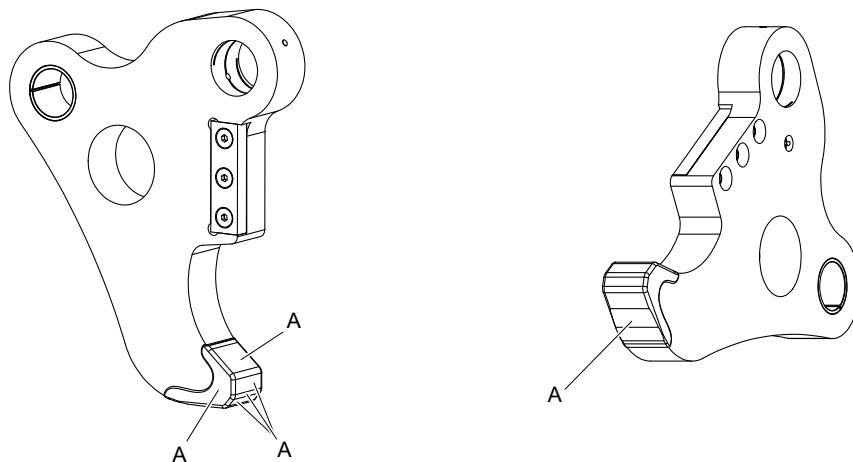
- ▶ Hardlodding direkte på sakskjevebasematerialet kan gjøre at sakskjeven sprekker.
- ▶ Sveis først på bufferlaget før det utføres hardlodding.
- Følg de følgende sveiseforskriftene for å oppnå optimal bearbeiding.

Påleggssveising av sakskjever

Sveiseforskrifter

Forhåndsoppvarmingstemperatur til bufferlag	> 100 °C
Sveisefyller for bufferlag	DCMS-IG fast trådelektrode EN 12070 G Cr Mo 1 Si, materiale 1.7339
Inert gass	EN 439-M 21
Mellomlagtemperatur	100 - 180 °C
Forhåndsoppvarmingstemperatur for hardloddingssveising	100 °C
Mellomlagtemperatur	100 - 200 °C
Sveisefyller for hard lodding	EN 12072 G 13 4 CN 13/4 fast trådelektrode (Böhler)
Inert gass	EN 439-M 21
Kjøling	Under deksel
Overflatehardhet	38 - 42 HRC

Sakskjever



A. Hardlodding CN 13/4-IG

10 Oppbevaring

10.1 Hydraulisk betongknuser

▲ ADVARSEL Fallende hydraulisk betongknuser

Den hydrauliske betongknuseren er tung. Hvis den velter der den er lagret, kan den forårsake skade.

- ▶ Lagre den hydrauliske betongknuseren horisontalt på firkantstokker eller en pall på et horisontalt underlag.

Følgende prosedyre skal følges ved lagring:

- Åpne sakskjevene.
Det er mindre olje i den hydrauliske betongknuseren hvis sakskjevene er åpne. Ved en eventuell lekkasje går mindre olje tapt, og miljøskaden blir mindre.
- Fjern den hydrauliske betongknuseren fra bæremaskinen (se kapitlet **Demontere det hydrauliske tilleggsutstyret fra bæremaskinen**).
- Lagre den hydrauliske betongknuseren i et tørt rom med god ventilasjon.
- Hvis lagring kun kan foregå utendørs, skal den hydrauliske betongknuseren beskyttes mot værpåvirkning med plast eller presenninger.
- Lagre den hydrauliske betongknuseren horisontalt på firkantstokker eller en pall på et horisontalt underlag.

10.2 Fettpatroner

▲ ADVARSEL Brann og farlig damp

Kutterfett kan brenne og føre til alvorlig brann. Skadelig damp genereres når kutterfett brennes.

- ▶ Oppbevar aldri fettpatroner i nærheten av brannfremmende eller selvantennende substanser.
- ▶ Fettpatronene må ikke utsettes for direkte sollys.
- Oppbevar fettpatronene i et tørt rom med god ventilasjon.

11 Avhending

LES DETTE Miljøskade på grunn av forbruksvarer

Hydraulikkolje og meiselfett er farlig for miljøet og må ikke trenge ned i bakken eller komme inn i grunnvannet eller vannforsyningen.

- ▶ Alt søl med slike forbruksvarer må samles opp.
- ▶ Det må avfallshåndteres i henhold til gjeldende miljøforskrifter.

11.1 Hydraulisk betongknuser

- Fjern den hydrauliske betongknuseren fra bæremaskinen (se kapitlet **Demontere det hydrauliske tilleggsutstyret fra bæremaskinen**).
- Demonter adapterplaten (se kapittel **Demontere adapterplaten**).
- Demonter hydraulikkslangene fra den hydrauliske betongknuseren.
- Rengjør den hydrauliske betongknuseren (se kapitlet **Rengjøring**).
- Avhending av den hydrauliske betongknuseren skal gjøres i henhold til alle gjeldende forskrifter, eller ved å ta kontakt med et autorisert og spesialisert gjenvinningsfirma.

11.2 Hydraulikkslanger

- Tøm hydraulikkoljen fra hydraulikkslangene og samle den opp.
- Avhending av hydraulikkslanger må finne sted i henhold til gjeldende forskrifter for å unngå miljøskade.

11.3 Hydraulikkolje

- Samle opp all hydraulikkolje som lekker ut.
- Oljen må avfallshåndteres i henhold til gjeldende miljøforskrifter.

11.4 Kutterfett og fettpatroner

- Kutterfett og fettpatroner som ikke er helt tomme, må avfallshåndteres i henhold til gjeldende forskrifter.
- Fettpatroner som er helt tomme kan resirkuleres.

12 Tekniske spesifikasjoner

Type	CB 750	CB 950
Bæremaskin, vektklasse ¹⁾	6 - 13 t	11 - 17 t
Vekt i driftsklar stand ²⁾	730 kg	940 kg
Vekt uten adapter	617 kg	794 kg
Mål		
Lengde	1374 mm	1700 mm
Bredde	752 mm	1039 mm
Dybde	540 mm	540 mm
Bredde kjeve	60 mm	60 mm
Kjeftåpning/maks.	480 mm	680 mm
Kjeftdybde	269 mm	324 mm
Bladlengde	140 mm	140 mm
Knusekraft - kjeftspiss	45 t	55 t
Driftstrykk	350 bar	
Åpne / Lukk	maks. 190 - 210 bar	
Vend		
Oljestrøm	90 - 180 l/min	
Åpne / Lukk	25 l/min	
Vend		
Hydraulikktilkoblinger	M30x2	
Åpne / Lukk	M20x1,5	
Vend		
Slangelinje (innvendig diameter)	min. 15 mm	
Åpne / Lukk	min. 8 mm	
Vend		
Rørøpplagg (diameter og veggtykkelse)	min. 20 x 2 mm	
Åpne / Lukk	min. 12 x 1,5 mm	
Vend		
Hullmønster (gruppe)	8	

¹ Vekten gjelder bare for standard bæremaskiner.

Alle variasjoner må godkjennes av Epiroc og/eller produsenten av bæremaskinen.

² Hydrauliske betongknuser inkludert adapterplate i medium størrelse.

Vær oppmerksom på at driftsvekten kan være betydelig høyere, avhengig av adapterplaten.

13 EU Samsvarserklæring (EU-direktiv 2006/42/EF)

Vi, Construction Tools GmbH, erklærer herved at maskinene nedenfor er i overensstemmelse med bestemmelsene i EU-direktiv 2006/42/EF (Maskindirektivet), samt de harmoniserte standardene som nevnes nedenfor.

Hydraulisk betongknuser

CB 750

CB 950

Følgende harmoniserte standarder er benyttet:

- EN ISO 12100

Autorisert representant til teknisk dokumentasjon:

Stephan Schröer

Construction Tools GmbH

45143 Essen

Tyskland

Autorisert representant:

se respektive separate originale EF-samsvarserklæring

Fabrikant:

Construction Tools GmbH

45143 Essen

Tyskland

Uvedkommende bruk eller kopiering av innholdet, også utdrag, er forbudt. Dette gjelder spesielt for varemerker, modellbetegnelser, delenumre og tegninger.

© Construction Tools GmbH | 3390 5215 10 | 2023-05-23